

# Prüfungsbuch Metall

Dr. Ignatowitz    Hillebrand    Kinz    Vetter

30. neu bearbeitete Auflage

Teile des Buches:

**Technologie**  
**Technische Mathematik**  
**Technische Kommunikation**  
**Wirtschafts- und Sozialkunde**

**Leistungsüberprüfungen zu den Lernfeldern**  
**Übungs-Abschlussprüfungen**  
**Lösungen**

Arten von Fragen, Aufgaben und Prüfungen:

- Fragen aus der Fachkunde Metall, 57. Auflage mit Antworten und Erklärungen
- Ergänzende Fragen mit Antworten und Erklärungen
- Testaufgaben mit Auswahlantworten
- Rechenaufgaben mit Lösungen
- Leistungsüberprüfungen Lernfelder mit Lösungen
- Musterabschlussprüfung mit Lösung

Die Autoren des PRÜFUNGSBUCHS METALL:

Hillebrand, Thomas	Studiendirektor	Wipperfürth
Ignatowitz, Eckhard	Dr.-Ing., Studienrat a. D.	Waldbronn
Kinz, Ullrich	Studiendirektor	Groß-Umstadt
Vetter, Reinhard	Oberstudiendirektor	Ottobeuren

Lektorat und Leitung des Arbeitskreises:  
Dr. Eckhard Ignatowitz

Bildbearbeitung:  
Zeichenbüro des Verlages Europa-Lehrmittel, Ostfildern

Die Leistungsüberprüfungen für die Lernfelder wurden auf der Basis des lernfeld-orientierten Lehrplans der Kultusministerkonferenz (KMK) für den Ausbildungsberuf Industriemechaniker(in) erstellt.

Die Übung-Abschlussprüfungen wurden gemäß den Prüfungsordnungen der Industrie- und Handelskammern gestaltet.

30. Auflage 2018

Druck 5 4 3

Alle Drucke derselben Auflage sind parallel einsetzbar, da sie bis auf die Korrektur von Druckfehlern untereinander unverändert sind.

ISBN 978-3-8085-1449-8

Alle Rechte vorbehalten. Das Werk ist urheberrechtlich geschützt. Jede Verwertung außerhalb der gesetzlich geregelten Fälle muss vom Verlag schriftlich genehmigt werden.

© 2018 by Verlag Europa-Lehrmittel, Nourney, Vollmer GmbH & Co. KG, 42781 Haan-Gruiten  
<http://www.europa-lehrmittel.de>

Satz: rkt, 42799 Leichlingen, [www.rktypo.com](http://www.rktypo.com)

Umschlag: Grafische Produktionen Jürgen Neumann, 97222 Rimpar

Umschlagfotos: TESA/Brown & Sharpe, CH-Renens und Seco Tools GmbH, Erkrath

Druck: M.P. Media-Print Informationstechnologie GmbH, 33100 Paderborn

Das **PRÜFUNGSBUCH METALL** ist ein Buch zum Erwerben von Fachwissen, zur Leistungsüberprüfung und zur Prüfungsvorbereitung.

Es ergänzt die FACHKUNDE METALL durch eine systematische Wiederholung, Vertiefung und Lernzielkontrolle des dort behandelten Lehrstoffs.

Es ist zur Begleitung des **lernfeldorientierten Berufschul-Unterrichts** geeignet, kann aber auch zur fachsystematischen Erarbeitung einzelner Themen eingesetzt werden.

Das **PRÜFUNGSBUCH METALL** dient zur unterrichtsbegleitenden Festigung und Vertiefung, zur Kenntnissicherung vor **Klassenarbeiten** in Berufs- und Fachschulen sowie zur Vorbereitung auf **Abschlussprüfungen** für angehende Facharbeiter, Techniker und Meister des Berufsfeldes Metall.

Der Inhalt des Buches umfasst den gesamten Prüfungsstoff für metalltechnische Berufe.

Der Schwerpunkt der Inhalte liegt auf dem Sachgebiet **Technologie** (Teil I). Daneben enthält das Buch Aufgaben zur **technischen Mathematik** (Teil II), zur **technischen Kommunikation** (Arbeitsplanung (Teil III) und zur **Wirtschafts- und Sozialkunde** (Teil IV).

Die Inhalte der Teile I bis IV sind nach Themengebieten gegliedert und erlauben damit eine umfassende Behandlung der Lernfeldinhalte, unabhängig vom Lernprojekt.

Mit **Leistungsüberprüfungen** kann nach Behandlung eines Lernfeldes der Leistungsstand der Schüler überprüft werden. Mit einer **Übungs-Abschlussprüfung** können die Schüler auf die Abschlussprüfung vorbereitet werden.

#### **Teil I Technologie**

Teil I enthält alle **Wiederholungsfragen** aus der 57. Auflage der FACHKUNDE METALL und zusätzlich **ergänzende Fragen**. Zu den Fragen sind, farblich abgesetzt, die **Antworten** gegeben.

Zusätzliche Erläuterungen und viele Bilder vertiefen den Lernerfolg.

Am Ende jedes Großkapitels werden **Testaufgaben mit Auswahlantworten** gestellt.

#### **Teil II Technische Mathematik**

Teil II enthält im ersten Abschnitt Aufgaben mit ausgearbeiteten Lösungsvorschlägen. Der zweite Abschnitt besteht aus Testaufgaben mit Auswahlösungen.

#### **Teil III Technische Kommunikation (Arbeitsplanung)**

Teil III enthält zu einem **Lernprojekt** Fragen bzw. Aufgaben mit ausgearbeiteten Antworten sowie Testaufgaben mit Auswahlantworten.

#### **Teil IV Wirtschafts- und Sozialkunde**

Teil IV hat sieben Themenbereiche. Zu jedem Thema gibt es einen Block aus Fragen mit ausgearbeiteten Antworten sowie einen Block aus Testaufgaben mit Auswahlantworten.

#### **Teil V Lösungen der Testaufgaben in den Teilen I bis IV**

#### **Teil VI Leistungsüberprüfungen zu den Lernfeldern**

Dieser Teil besteht aus 13 Leistungsüberprüfungen zu den Lernfeldern für Industriemechaniker.

Die Leistungsüberprüfungen sind in Aufbau und Inhalt den Prüfungsrichtlinien der Ausbildungsordnungen sowie den Abschlussprüfungen der **PAL** (Prüfungsaufgaben- und Lernmittelentwicklungsstelle, Stuttgart) angeglichen.

Jede Leistungsüberprüfung besitzt ein Leitprojekt, an dem ein Teil der ungebundenen Fragen/Aufgaben sowie Fragen/Aufgaben mit Auswahlantworten gestellt sind.

#### **Teil VII Übungs-Abschlussprüfungen**

Teil VII enthält eine komplette Übungs-Abschlussprüfung mit den Teilen 1 und 2. Sie entspricht in Form, Inhalt und Umfang den PAL-Abschlussprüfungen. Damit kann ein Lehrer mit seinen Schülern einen Probelauf für die Abschlussprüfung machen.

#### **Teil VIII und Teil IX Lösungen der Leistungsüberprüfungen und Übungs-Abschlussprüfungen**

Die Lernfeld-Leistungsüberprüfungen und die Übungs-Abschlussprüfungen sowie deren Lösungen (Teile VI bis IX) sind in einem **Zusatzbuch** zusammengefasst. Die Seiten sind perforiert und können als Ganzes oder einzeln aus dem Buch herausgetrennt werden.

Der Lehrer kann sie dann Zug um Zug als Leistungsüberprüfungen (Klassenarbeiten) oder zur Vorbereitung auf die Abschlussprüfungen einsetzen. Mit den Lösungen ist eine Leistungsbewertung möglich.

Die vorliegende **30. Auflage** bezieht sich auf die 57. Auflage der FACHKUNDE METALL. Auch mit anderen Auflagen der FACHKUNDE METALL kann gearbeitet werden. Dann stimmen die im Buch angegebenen Seitenzahlen jedoch nicht mit der FACHKUNDE METALL überein.

Mit den Lernfeld-Leistungsüberprüfungen wurde das PRÜFUNGSBUCH METALL an den Lernfeld-orientierten Unterricht angepasst und mit den Übungs-Abschlussprüfungen eine gezielte Prüfungsvorbereitung ermöglicht.

## Teil I Aufgaben zur Technologie

8

<b>1</b>	<b>Prüftechnik</b> .....	8	3.7.10 Räumen .....	73
1.1	Größen und Einheiten .....	8	3.7.11 Feinbearbeitung (Höhnen, Läppen) .....	74
1.2	Grundlagen der Messtechnik .....	8	3.7.12 Funkerosives Abtragen .....	76
1.3	Längenprüfmittel .....	10	3.7.13 Vorrichtungen und Spannelemente an Werkzeugmaschinen .....	77
1.4	Oberflächenprüfung .....	14	3.7.14 Fertigungsbeispiel Spannpratze .....	79
1.5	Toleranzen und Passungen .....	16	<b>3.8</b> Fügen .....	80
1.6	Form- und Lageprüfung .....	19	Fügeverfahren .....	80
	<i>Testfragen zur Prüftechnik</i> .....	22	Press- und Schnappverbindungen .....	80
<b>2</b>	<b>Qualitätsmanagement</b> .....	26	Kleben .....	81
	Arbeitsbereiche, Normen, Merkmale, Werkzeuge des QM .....	26	Löten .....	82
	Q-Lenkung, Q-Sicherung, Normalverteilung, Kennwerte, Q-Prüfung .....	28	Schweißen .....	82
	Maschinenfähigkeit, Prozessfähigkeit .....	28	Lichtbogenhandschweißen .....	82
	Qualitätsregelkarten .....	29	Schutzgasschweißen .....	83
	<i>Testfragen zum Qualitätsmanagement</i> .....	30	Gasschmelzschweißen .....	84
<b>3</b>	<b>Fertigungstechnik</b> .....	32	Strahlschweißen, Press-Schweißen .....	85
3.1	Arbeitssicherheit .....	32	<b>3.9</b> Generative Fertigungsverfahren .....	86
3.2	Gliederung der Fertigungsverfahren .....	32	3.10 Beschichten .....	87
3.3	Gießen .....	33	3.11 Fertigungsbetrieb und Umweltschutz .....	88
	Formgebung und Weiterverarbeitung der Kunststoffe .....	35	<i>Testfragen zur Fertigungstechnik</i> .....	89
3.4	Umformen .....	37	<b>4</b> <b>Werkstofftechnik</b> .....	109
3.5	Schneiden .....	42	4.1 Übersicht der Werk- und Hilfsstoffe .....	109
3.6	Spanende Fertigung .....	43	4.2 Auswahl und Eigenschaften der Werkstoffe .....	109
	Grundlagen .....	43	4.3 Innerer Aufbau der Metalle .....	111
	Fertigen mit handgeführten Werkzeugen .....	43	4.4 Stähle und Gusseisen-Werkstoffe .....	112
3.7	Fertigen mit Werkzeugmaschinen .....	45	Herstellung, Weiterverarbeitung .....	112
3.7.1	Schneidstoffe .....	46	Das Bezeichnungssystem für Stähle .....	114
3.7.2	Kühlschmierstoffe .....	48	Einteilung, Verwendung, Handelsformen .....	116
3.7.3	Sägen .....	49	Gusseisen-Werkstoffe .....	118
3.7.4	Bohren, Gewindebohren .....	49	4.5 Nichteisenmetalle .....	120
3.7.5	Senken .....	53	Leichtmetalle .....	120
3.7.6	Reiben .....	53	Schwermetalle .....	121
3.7.7	Drehen .....	54	4.6 Sinterwerkstoffe .....	123
	Drehverfahren, Verschleiß .....	54	4.7 Keramische Werkstoffe .....	123
	Drehwerkzeuge .....	56	4.8 Wärmebehandlung der Stähle .....	124
	Schnittdaten .....	58	FeC-Zustandsdiagramm .....	124
	Spannsysteme .....	62	Glühen, Härten .....	125
	Drehmaschinen .....	63	Vergüten, Härten der Randzone .....	128
3.7.8	Fräsen .....	65	4.9 Kunststoffe .....	130
	Zerspangrößen .....	65	Eigenschaften, Einteilung .....	130
	Fräswerkzeuge .....	66	Thermoplaste, Duroplaste, Elastomere .....	130
	Fräsverfahren .....	68	4.10 Verbundwerkstoffe .....	133
	Hochgeschwindigkeitsfräsen .....	69	4.11 Werkstoffprüfung .....	135
	Laserbearbeitung .....	70	Mechanische Eigenschaften .....	135
3.7.9	Schleifen .....	70	Härteprüfungen .....	137
	Schleifkörper, Schleifprozess, Schleif- verfahren, Schleifmaschinen .....	70	Dauerfestigkeits- und Bauteilprüfungen .....	138
			4.12 Umweltproblematik der Werk- und Hilfsstoffe .....	139
			<i>Testfragen zur Werkstofftechnik</i> .....	140

<b>5</b>	<b>Maschinentechnik</b>	149	<b>8</b>	<b>Automatisierungstechnik</b>	212
5.1	Einteilung der Maschinen	149	8.1	Steuern und Regeln	212
5.2	Funktionseinheiten von Maschinen	152	8.2	Grundlagen und Grundelemente von Steuerungen	213
	Sicherheitseinrichtungen an Maschinen	153	8.3	Pneumatische Steuerungen	214
5.3	Funktionseinheiten zum Verbinden	153		Baugruppen, Bauelemente	214
	Gewinde	153		Schaltpläne	218
	Schraubenverbindungen	154		Beispiele pneumatischer Steuerungen	220
	Stift- und Nietverbindungen	157		Vakuumtechnik	221
	Welle-Nabe-Verbindungen	158	8.4	Elektropneumatische Steuerungen	221
5.4	Funktionseinheiten zum Stützen und Tragen	160		Bauelemente	221
	Reibung und Schmierstoffe	160		Signalelemente, Sensoren	223
	Gleitlager	161		Beispiele elektropneumatischer Steuerungen	224
	Walzlager	163	8.5	Hydraulische Steuerungen	225
	Magnetlager	166	8.6	Speicherprogrammierbare Steuerungen	228
	Führungen	167		Aufbau, Arbeitsweise, Programmieren einer SPS, Logische Verknüpfungen	228
	Dichtungen	169	8.7	Handhabungstechnik in der Automation	231
	Federn	170		Einteilung, Bauarten, Programmierung, Koordinatensysteme, Sicherheit	231
5.5	Funktionseinheiten zur Energieübertragung	171		<i>Testfragen zur Automatisierungstechnik</i>	234
	Wellen und Achsen	171	<b>9</b>	<b>Automatisierte Fertigung</b>	244
	Kupplungen	171	9.1	CNC-Steuerungen	244
	Riementriebe, Kettentriebe	173		Merkmale CNC-gesteuerter Maschinen	244
	Zahnradtriebe	175		Koordinaten, Null- und Bezugspunkte	245
5.6	Antriebseinheiten	177		Steuerungsarten, Korrekturen	245
	Elektromotoren	177		Erstellen von CNC-Programmen	247
	Getriebe	179		Zyklen und Unterprogramme	250
	Linearantriebe	181		Programmieren von CNC-Drehmaschinen	250
	<i>Testfragen zur Maschinentechnik</i>	183		Programmierbeispiele	252
<b>6</b>	<b>Elektrotechnik</b>	189		Programmieren von NC-Fräsmaschinen	253
6.1	Der elektrische Stromkreis	189		Programmierverfahren	253
6.2	Schaltung von Widerständen	189		5-Achs-Bearbeitung	256
6.3	bis 6.8 Stromarten, elektrische Leistung und Arbeit, Schutzeinrichtungen, Fehler an elektrischen Anlagen und Schutzmaßnahmen, Umgang mit Elektrogeräten	191	9.2	Automatisierte Fertigungseinrichtungen	257
	Leiter, Isolatoren, Magnetismus	195		<i>Testfragen zur Automatisierten Fertigung</i>	259
	<i>Testfragen zur Elektrotechnik</i>	196	<b>10</b>	<b>Technische Projekte</b>	263
<b>7</b>	<b>Montage, Inbetriebnahme, Instandhaltung</b>	198	10.1	bis 10.4 Grundlagen der Projektarbeit	263
7.1	Montagetechnik	198	10.5	Technische Projekte dokumentieren	264
7.2	Inbetriebnahme	200		Textverarbeitung	264
7.3	Instandhaltung	201		Tabellenkalkulation, Präsentations-Software	265
	Wartung	202		Technische Kommunikation	266
	Inspektionen, Instandsetzung, Verbesserungen	203		<i>Testfragen zu Technische Projekte</i>	268
7.4	Korrosion und Korrosionsschutz	204			
7.5	Schadensanalyse und Schadensvermeidung	206			
7.6	Beanspruchung und Festigkeit	206			
	<i>Testfragen zu Montage, Inbetriebnahme, Instandhaltung</i>	208			

**Teil II Aufgaben zur Technischen Mathematik****270**

<b>1 Grundlagen der Technischen Mathematik</b> .....	270	4.7 Teilen mit dem Teilkopf .....	283
1.1 Dreisatz-, Zins- und Prozentrechnen .....	270	4.8 Hauptnutzungszeit, Kostenberechnung .....	283
1.2 Umstellen von Gleichungen .....	270	<b>5 Berechnungen an Maschinenelementen</b> .....	285
<b>2 Physikalisch-technische Berechnungen</b> .....	271	5.1 Gewinde .....	285
2.1 Umrechnen von Größen .....	271	5.2 Riementriebe .....	285
2.2 Längen und Flächen .....	271	5.3 Zahnradtriebe .....	285
2.3 Körpervolumen, Dichte, Masse .....	272	5.4 Zahnradmaße .....	286
2.4 Geradlinige und kreisförmige Bewegungen .....	274	<b>6 Berechnungen zur Elektrotechnik</b> .....	286
2.5 Kräfte, Drehmomente .....	274	<b>7 Berechnungen zur Automatisierungstechnik</b> .....	288
2.6 Arbeit, Leistung, Wirkungsgrad .....	275	Pneumatik und Hydraulik .....	288
2.7 Einfache Maschinen .....	275	Logische Verknüpfungen .....	288
2.8 Reibung .....	276	<b>8 Berechnungen zur CNC-Technik</b> .....	289
2.9 Druck, Auftrieb, Gasinhalt .....	276	<i>Testaufgaben zur technischen Mathematik</i> .....	290
2.10 Wärmeausdehnung, Wärmemenge .....	277	Dreisatz, Prozent- und Zinsrechnung .....	290
<b>3 Festigkeitsberechnungen</b> .....	277	Physikalisch-technische Berechnungen .....	290
<b>4 Berechnungen zur Fertigungstechnik</b> .....	279	Festigkeitsberechnungen .....	293
4.1 Maßtoleranzen und Passungen .....	279	Berechnungen zur Fertigungstechnik .....	294
4.2 Umformen .....	279	Berechnungen an Maschinenelementen .....	296
4.3 Schneiden .....	280	Berechnungen zur Elektrotechnik .....	299
4.4 Schnittgeschwindigkeiten, Drehzahlen .....	281	Berechnungen zur Automatisierungstechnik .....	300
4.5 Schnittkräfte, Leistung beim Zerspanen .....	281	Berechnungen zur CNC-Technik .....	301
4.6 Kegeldrehen .....	282	<b>Tabelle: Physikalische Größen und Einheiten im Messwesen</b> .....	302

**Teil III Aufgaben zur Technischen Kommunikation****304**

<b>1 Fragen zur technischen Kommunikation am Lernprojekt Laufrollenlagerung</b> .....	304	<b>2 Testaufgaben zur technischen Kommunikation</b> .....	309
		<b>3 Testaufgaben zu Ansichten</b> .....	310

**Teil IV Aufgaben zur Wirtschafts- und Sozialkunde****316**

1 Berufliche Bildung .....	316	4 Sozialpartner im Betrieb .....	329
2 Eigenes wirtschaftliches Handeln .....	318	5 Arbeits- und Tarifrecht .....	331
3 Grundlagen der Betriebs- und Volkswirtschaft .....	323	6 Betriebliche Mitbestimmung .....	338
		7 Soziale Absicherung .....	343

**Teil V Lösungen der Testaufgaben in den Teilen I bis IV****351**

Lösungen der Testaufgaben zu <b>Teil I</b> Technologie .....	351	Lösungen der Testaufgaben zu <b>Teil III</b> Technische Kommunikation .....	354
Lösungen der Testaufgaben zu <b>Teil II</b> Technische Mathematik .....	354	Lösungen der Testaufgaben zu <b>Teil IV</b> Wirtschafts- und Sozialkunde .....	355

## Zusatzbuch: Leistungsüberprüfungen und Abschlussprüfungen

### Teil VI Leistungsüberprüfungen zu den Lernfeldern

**357**

Leistungsüberprüfung zu <b>Lernfeld 1</b> ..... 359	Leistungsüberprüfung zu <b>Lernfeld 8</b> ..... 401
Leistungsüberprüfung zu <b>Lernfeld 2</b> ..... 365	Leistungsüberprüfung zu <b>Lernfeld 9</b> ..... 407
Leistungsüberprüfung zu <b>Lernfeld 3</b> ..... 371	Leistungsüberprüfung zu <b>Lernfeld 10</b> ..... 413
Leistungsüberprüfung zu <b>Lernfeld 4</b> ..... 377	Leistungsüberprüfung zu <b>Lernfeld 11</b> ..... 419
Leistungsüberprüfung zu <b>Lernfeld 5</b> ..... 383	Leistungsüberprüfung zu <b>Lernfeld 12</b> ..... 423
Leistungsüberprüfung zu <b>Lernfeld 6</b> ..... 389	Leistungsüberprüfung zu <b>Lernfeld 13</b> ..... 431
Leistungsüberprüfung zu <b>Lernfeld 7</b> ..... 395	

### Teil VII Übungs-Abschlussprüfungen

**437**

<b>Übungs-Abschlussprüfung Teil 1</b> ..... 437 Schriftliche Aufgabenstellungen Teil A ..... 437 Schriftliche Aufgabenstellungen Teil B ..... 451	Auftrags- und Funktionsanalyse Teil B ..... 467 Fertigungstechnik Teil A ..... 471 Fertigungstechnik Teil B ..... 479 Wirtschafts- und Sozialkunde Teil A ..... 483 Wirtschafts- und Sozialkunde Teil B ..... 489
<b>Übungs-Abschlussprüfung Teil 2</b> ..... 457 Auftrags- und Funktionsanalyse Teil A ..... 457	

### Teil VIII Lösungen der Leistungsüberprüfungen

**491**

Leistungsüberprüfung zu <b>Lernfeld 1</b> ..... 491	Leistungsüberprüfung zu <b>Lernfeld 8</b> ..... 519
Leistungsüberprüfung zu <b>Lernfeld 2</b> ..... 495	Leistungsüberprüfung zu <b>Lernfeld 9</b> ..... 523
Leistungsüberprüfung zu <b>Lernfeld 3</b> ..... 499	Leistungsüberprüfung zu <b>Lernfeld 10</b> ..... 527
Leistungsüberprüfung zu <b>Lernfeld 4</b> ..... 503	Leistungsüberprüfung zu <b>Lernfeld 11</b> ..... 531
Leistungsüberprüfung zu <b>Lernfeld 5</b> ..... 507	Leistungsüberprüfung zu <b>Lernfeld 12</b> ..... 537
Leistungsüberprüfung zu <b>Lernfeld 6</b> ..... 511	Leistungsüberprüfung zu <b>Lernfeld 13</b> ..... 543
Leistungsüberprüfung zu <b>Lernfeld 7</b> ..... 515	

### Teil IX Lösungen der Übungs-Abschlussprüfungen

**547**

Übungs-Abschlussprüfung <b>Teil 1</b> ..... 547	Übungs-Abschlussprüfung <b>Teil 2</b> ..... 549
---	---

Bewertungsrichtlinien: **hintere, innere Umschlagseite Hauptbuch**

## 3 Fertigungstechnik

### 3.1 Arbeitssicherheit

#### Fragen aus Fachkunde Metall, Seite 90

#### 1 Welche Sicherheitszeichen unterscheidet man?

Bei den Sicherheitszeichen unterscheidet man Gebotszeichen, Verbotsschilder, Warnzeichen und Rettungszeichen.

Gebotszeichen sind rund und blau-weiß

Verbotsschilder sind rund und weiß-rot-schwarz

Warnzeichen sind dreieckig und gelb-schwarz

Rettungszeichen sind quadratisch oder rechteckig und grün-weiß

#### 2 Wodurch werden Gefahren für Gesicht und Augen verhindert?

Durch Schutzbrillen, Schutzschilder und Schutzschirme kann die Gefahr für Gesicht und Augen verhindert werden.

Jeder Betriebsangehörige muss die Unfallverhütungsvorschriften kennen und genau beachten.

#### 3 Wodurch können Unfälle verursacht werden?

Unfälle können durch menschliches oder technisches Versagen verursacht werden.

Unfallursachen durch menschliches Versagen sind z.B. Unkenntnis der Gefahr, Gedankenlosigkeit und Leichtsinn. Technisches Versagen kann z.B. durch Werkstoffermüdung auftreten.

#### 4 Welche Schutzmaßnahmen gelten für elektrische Betriebsmittel?

Schutzmaßnahmen sind:

- Schutzisolierung: Alle Spannung führenden Teile müssen isoliert sein.
- Schutzmaßnahmen im TN-System: Alle Gehäuse elektrischer Betriebsmittel sind mit dem Schutzleiter PE verbunden.
- Schutzkontakt: Alle elektrische Anschlüsse müssen einen Schutzleiter PE haben.
- Schutztrennung: Das elektrische Betriebsmittel ist durch einen Transformator vom Stromkreis getrennt.
- Schutzschalter: Jedes elektrische Betriebsmittel muss durch einen Schutzschalter abgesichert sein.

#### Ergänzende Fragen zur Arbeitssicherheit

#### 5 Welchen Zweck hat die Unfallverhütung am Arbeitsplatz?

Durch Unfallverhütung am Arbeitsplatz sollen Menschen und Einrichtungen vor Schaden bewahrt werden.

Berufsgenossenschaften erlassen für jeden Berufszweig Unfallverhütungsvorschriften, die zu beachten sind.

#### 6 Wie sehen Verbotsschilder aus?

Verbotsschilder sind rund und zeigen die verbotene Handlung als schwarzes Schild auf weißem Grund mit roter Umrandung.

Ein roter Querbalken durchkreuzt die verbotene Handlung.

#### 7 Durch welche vorbeugenden Sicherheitsmaßnahmen können Unfälle vermieden werden?

Unfälle können durch Beseitigung der Gefahren, durch Abschirmen und Kennzeichnen von Gefahrenstellen und durch Verhinderung der Gefährdung vermieden werden.

Jeder Mitarbeiter eines Betriebes ist verpflichtet, an der Verhütung von Unfällen mitzuarbeiten.

#### 8 Wie heißen einige Gebote der Unfallverhütung?

- Beim Arbeiten an Maschinen und bewegten Teilen muss eng anliegende Schutzkleidung getragen werden.
- Räder, Spindeln, Wellen und ineinander greifende Teile sind abzudecken, damit niemand erfasst wird.
- Sicherheitseinrichtungen und Schutzvorrichtungen dürfen nicht entfernt werden.
- Beschäftigte mit langen Haaren müssen Kopfbedeckungen tragen.
- Beim Schleifen ist eine Schutzbrille zu tragen.
- Ventile und Anschlüsse an Sauerstoffflaschen sind frei von Fett und Öl zu halten.
- Gasflaschen sind beim Transport mit einer Schutzkappe zu versehen.
- Elektrische Sicherungen dürfen nicht geflickt werden.
- Jede Verletzung ist sofort fachgerecht zu versorgen. Bei schweren Verletzungen muss ein Arzt aufgesucht werden.

Unfälle verhindern ist besser als Unfälle vergüten!

### 3.2 Gliederung der Fertigungsverfahren

#### Fragen aus Fachkunde Metall, Seite 92

#### 1 Welche Hauptgruppen werden bei den Fertigungsverfahren unterschieden?

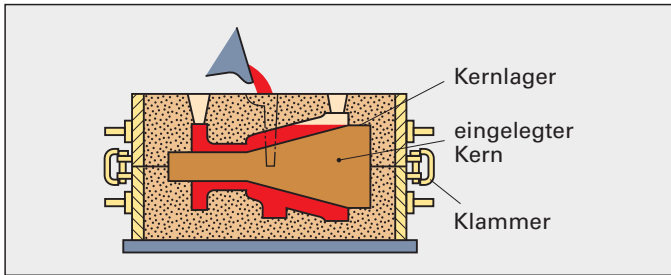
Die Hauptgruppen der Fertigungsverfahren sind:

- Urformen
- Umformen
- Trennen
- Fügen
- Beschichten
- Stoffeigenschaft ändern



### 3 Wozu benötigt man beim Gießen Kerne?

Kerne dienen zum Aussparen von Hohlräumen oder Hinterschnidungen in Gussstücken (Bild).



Die Kerne werden in den Kernlagern befestigt und fixiert.

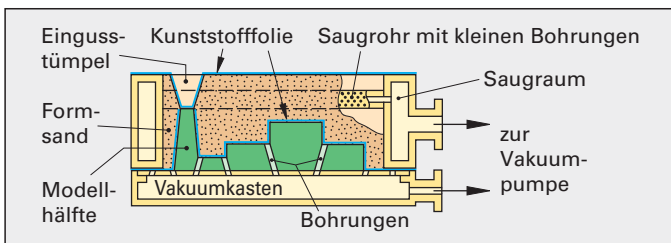
### 4 Wodurch unterscheiden sich maschinengeformte Gussstücke von handgeformten?

Maschinengeformte Gussstücke sind maßgenauer als handgeformte und besitzen eine bessere Oberfläche.

Maschinenformen ist erst bei mittleren Stückzahlen wirtschaftlich.

### 5 Wie werden die Formen für das Vakuumformen hergestellt?

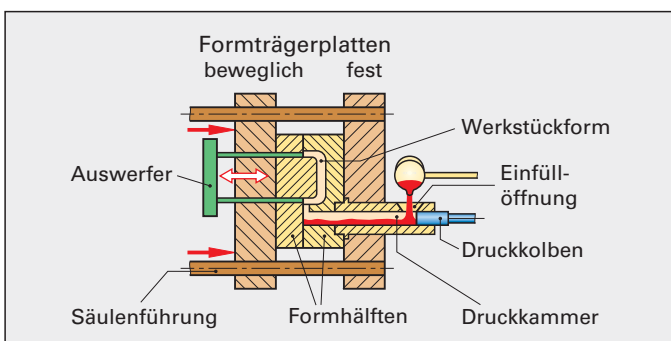
Zuerst wird eine Kunststoffolie auf die Modellhälfte gelegt und durch Erwärmen mit Wärmestrahlung formbar gemacht. Sie schmiegt sich durch den angelegten Unterdruck an die Modelloberfläche an. Formsand wird durch Vibrieren vorverdichtet und nach dem Abdecken mit einer zweiten Folie fertigverdichtet.



Nach dem Abschalten des Unterdrucks im Vakuumboden wird der Formkasten abgehoben. Die zweite Formhälfte wird gleichermaßen hergestellt. Anschließend werden beide Formhälften miteinander verklammert und unter Beibehaltung des Unterdrucks im Formkasten abgegossen.

### 6 Welches Gießverfahren eignet sich zur Herstellung dünnwandiger Werkstücke aus NE-Metallen bei großen Stückzahlen?

Das geeignetste Verfahren ist das Druckgießen (Bild).



### 7 Wie werden Gussstücke durch Feingießen hergestellt?

Zunächst werden die aus Wachs oder Kunststoff spritzgegossenen Modelle zu einer Modelltraube zusammengesetzt. Durch Tauchen in einer Aufschlämmlung aus keramischer Masse und anschließendes Trocknen erhält die Traube einen Überzug aus Keramik-Rohmasse. Nach dem Trocknen wird das Wachs durch Ausschmelzen entfernt. Die nun hohle Form aus Keramik-Rohmasse wird bei etwa 1000 °C gebrannt. Dadurch wird sie zu Keramik und erhält die zum Gießen erforderliche Festigkeit.

### 8 Welche Fehler können beim Einformen, Gießen und Erstarren von Gussstücken auftreten?

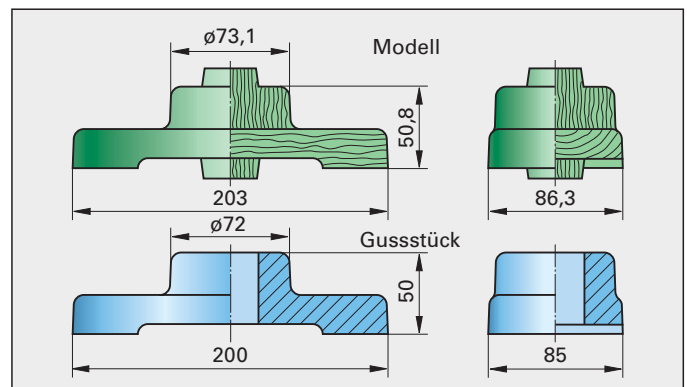
Fehler, die beim Einformen vorkommen können, sind Schülpen und versetzter Guss.

Fehler beim Gießen und Erstarren sind Schlackeneinschlüsse, Gashohlräume (Gasblasen), Lunker, Seigerungen und Gussspannungen.

### Ergänzende Fragen zum Gießen

### 9 Was versteht man in der Gießereitechnik unter einem Modell?

Ein Modell ist eine um das Schwindmaß vergrößerte Nachbildung des fertigen Gussstücks (Bild). Es wird zur Herstellung einer Gießform benötigt.



### 10 Warum besitzt eine Form außer dem Einguss meist auch Speiser?

Durch Speiser kann beim Gießen die Luft entweichen und beim Erstarren die Flüssigkeitsschwindung der in der Form abkühlenden Schmelze ausgeglichen werden. Dadurch werden Lunker vermieden.

Die Querschnitte der Speiser müssen so groß sein, dass in ihnen das flüssige Metall zuletzt erstarrt.

### 11 Wie erfolgt das Schleudergießen?

Beim Schleudergießen wird das flüssige Metall in eine sich schnell drehende Stahlform gegossen.

Durch die Fliehkraft wird das Gießmetall gleichmäßig an der Innenwand der Form verteilt. Dort erstarrt es.

## Testfragen zur Fertigungstechnik

### Arbeitssicherheit

#### TF 1

Welche Aussage über die Unfallverhütung ist falsch?

- a) Verkehrswege stets freihalten!
- b) Mängel an Maschinen und Werkzeugen sofort dem Vorgesetzten melden!
- c) Beim Schleifen Schutzbrille tragen!
- d) Sauerstoffflaschen sind frei von Fett und Öl zu halten!
- e) Bei kleinen blutenden Wunden die Wunde sofort unter einen Wasserstrahl halten!

#### TF 2

Welche Art von Kennzeichen sind *keine* Sicherheitskennzeichen?

- a) Gebotszeichen
- b) Vorsichtszeichen
- c) Warnzeichen
- d) Rettungszeichen
- e) Verbotsschilder

#### TF 3

Welcher der folgend beschriebenen Unfälle ist durch *technisches Versagen* verursacht?

- a) Ein Schweißer „verblitzt“ sich beim Schweißen die Augen, weil er ohne Schweißbrille arbeitet.
- b) Ein hydraulisch gespanntes Werkstück wird durch Abfallen des Hydraulikdruckes aus der Spanneinrichtung gerissen und verletzt den Bediener der Maschine.
- c) Ein Arbeiter verwendet zum Antrieb seiner Handschleifmaschine ein beschädigtes Verlängerungskabel. Beim Berühren des Kabels erleidet er einen Stromschlag.
- d) Ein Gabelstapler verliert bei seiner Fahrt durch die Werkhalle Öl, weil eine Hydraulikleitung undicht ist. Der Staplerfahrer, der vom Ölverlust weiß, vermeidet aus Bequemlichkeit das Abschränken des mit Öl verunreinigten Hallenbodens bzw. das Säubern des Bodens. Ein Arbeiter, der die Ölspur nicht beachtet, rutscht aus und verletzt sich.
- e) Ein Arbeiter der Reparaturabteilung füllt, weil kein geeignetes Gefäß vorhanden ist, Maschinenöl in eine leere Limonadenflasche. Sein Kollege, der glaubt, dass in der Flasche Limonade sei, nimmt einen kräftigen Schluck. Er muss anschließend ärztlich behandelt werden.

### Gliederung der Fertigungsverfahren

#### TF 4

Welches Fertigungsverfahren gehört *nicht* zur Hauptgruppe Fügen?

- Gliederung der Fertigungsverfahren
- a) Schrauben
  - b) Auftragschweißen
  - c) Weichlöten
  - d) Schmelzschweißen
  - e) Hartlöten

#### TF 5

Zu welcher Hauptgruppe der Fertigungsverfahren gehört das Drehen?

Zur Hauptgruppe ...

- a) Urformen
- b) Fügen
- c) Trennen
- d) Beschichten
- e) Umformen

#### TF 6

Welche Aussage zu den Fertigungsverfahren ist richtig?

Der Zusammenhalt des Werkstoffs wird durch ...

- a) Urformen verkleinert
- b) Trennen beibehalten
- c) Schweißen vergrößert
- d) Umformen geschaffen
- e) Fügen beibehalten

#### TF 7

Bei welchem Verfahren wird der Werkstoff getrennt?

- a) Aufdampfen
- b) Abtragen
- c) Galvanisieren
- d) Tiefziehen
- e) Lackieren

#### TF 8

Durch welches Verfahren wird ein Werkstück *nicht* plastisch umgeformt?

- a) Walzen
- b) Extrudieren
- c) Tiefziehen
- d) Abkanten
- e) Gesenkformen

#### TF 9

Welches Verfahren gehört *nicht* zur Hauptgruppe Beschichten?

- a) Auftragsschweißen
- b) Galvanisieren
- c) Lackieren
- d) Thermisches Spritzen
- e) Aufkohlen

### Gießen

#### TF 10

Welche Aussage zum Gießen ist richtig?

- a) Dauerformen werden verwendet, wenn Gussstücke aus Gusseisen hergestellt werden müssen.
- b) Verlorene Formen bestehen meist aus Nichteisenmetallen.
- c) Alle Oberflächen der Gussstücke müssen spanend bearbeitet werden.
- d) Das Schwindmaß ist vom Modellwerkstoff abhängig.
- e) Mit Kernen werden Hohlräume oder Hinterschneidungen in Gussstücken ausgespart.

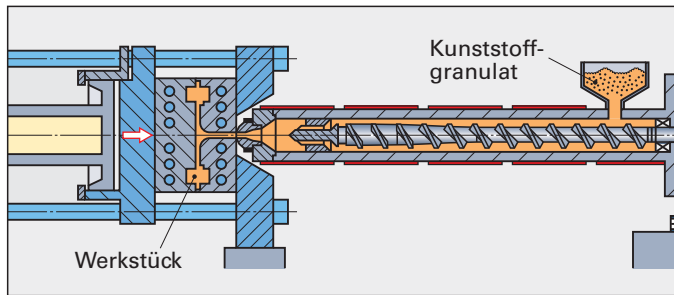
**TF 19**

Wie werden Kunststofffolien gefertigt?

- a) Durch Kalandrieren
- b) Durch Blasextrudieren
- c) Durch Spritzgießen
- d) Durch Formpressen
- e) Durch Tiefziehen

**TF 20**

Welches Formgebungsverfahren zeigt das Bild?



- a) Extrudieren
- b) Spritzgießen
- c) Form pressen
- d) Schäumen
- e) Kalandrieren

**TF 21**

Welche der Aussagen trifft für das Spritzgießen von Kunststoffen zu?

- a) Mit dem Spritzgießen fertigt man Profile.
- b) Mit dem Spritzgießen werden überwiegend duroplastische Kunststoffe verarbeitet.
- c) Das Spritzgießen eignet sich zur Fertigung von Rohren.
- d) Mit Spritzgießen werden Folien hergestellt.
- e) Beim Spritzgießen entsteht ein kompliziert geformtes Bauteil in einem Fertigungsschritt.

**TF 22**

Welcher Kunststoff lässt sich gut verkleben?

- a) Polyethylen
- b) Polytetrafluorethylen
- c) Polypropylen
- d) Polystyrol
- e) Silikon-Kunststoffe

**Umformen**

**TF 23**

Welche Aussage über das Umformen ist falsch?

Durch Umformen ...

- a) wird der Faserverlauf des Werkstoffs nicht unterbrochen.
- b) vermindert sich die Festigkeit des Werkstoffs.
- c) tritt kein Werkstoffverlust auf.
- d) sind auch schwierige Formen herstellbar.
- e) erreicht man eine gute Maß- und Formgenauigkeit.

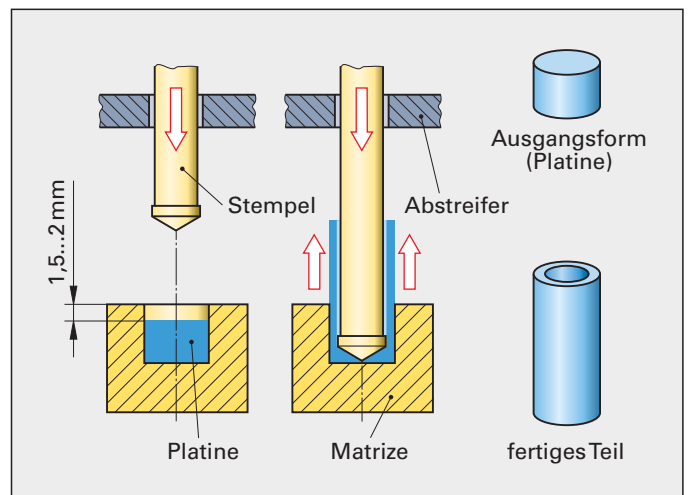
**TF 24**

Welche Aussage zum Biegen ist falsch?

- a) Als Biegeradius bezeichnet man den an der Innenseite des Biegeteils liegenden Radius nach dem Biegen.
- b) Der Stempelradius hängt von der Größe des zu biegenden Blechteiles ab.
- c) Um Risse zu vermeiden, darf der Biegeradius nicht beliebig klein sein.
- d) Der Stempelradius ist etwas kleiner als der Radius am gebogenen Werkstück.
- e) Der Mindestbiegeradius ist vom zu biegenden Werkstoff und von der Blechdicke anhängig.

**TF 25**

Welches Umformverfahren ist im Bild dargestellt?

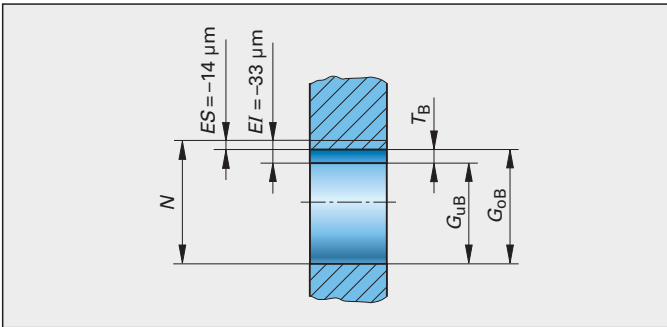


- a) Hohlstrangpressen
- b) Rückwärts-Fließpressen
- c) Vorwärts-Fließpressen
- d) Vorwärts-Rückwärts-Fließpressen
- e) Rohrpressen

## 4 Berechnungen zur Fertigungstechnik

### 4.1 Maßtoleranzen und Passungen

1 Eine Bohrung mit dem Nennmaß  $N = 64 \text{ mm}$  hat die Grenzabmaße  $ES = -14 \mu\text{m}$  und  $EI = -33 \mu\text{m}$ . Wie groß sind das Höchstmaß  $G_{oB}$ , das Mindestmaß  $G_{uB}$  und die Toleranz  $T_B$ ?



Lösung:

$$G_{oB} = N + ES = 64,000 \text{ mm} + (-0,014 \text{ mm}) = 63,986 \text{ mm}$$

$$G_{uB} = N + EI = 64,000 \text{ mm} + (-0,033 \text{ mm}) = 63,967 \text{ mm}$$

$$T_B = ES - EI = -14 \mu\text{m} - (-33 \mu\text{m}) = 19 \mu\text{m} \text{ oder}$$

$$T_B = G_{oB} - G_{uB} = 63,986 \text{ mm} - 63,967 \text{ mm} = 0,019 \text{ mm} = 19 \mu\text{m}$$

2 In einer Zeichnung ist die Passung B75H7/n6 eingetragen. Mit Hilfe eines Tabellenbuches sind zu berechnen:  
a) die Grenzabmaße  
b) das Höchstspiel und das Höchstübermaß

Lösung:

- a) aus einem Tabellenbuch:  
 $\varnothing 75\text{H7}$ :  $ES: +30 \mu\text{m}$ ,  $EI: 0 \mu\text{m}$   
 $\varnothing 75\text{n6}$ :  $es: +39 \mu\text{m}$ ,  $ei: +20 \mu\text{m}$

Grenzabmaße:

$$\text{Bohrung: } G_{oB} = N + ES = 75,000 \text{ mm} + 0,030 \text{ mm} = 75,030 \text{ mm}$$

$$G_{uB} = N + EI = 75,000 \text{ mm} + 0 \mu\text{m} = 75,000 \text{ mm}$$

$$\text{Welle: } G_{oW} = N + es = 75,000 \text{ mm} + 0,039 \text{ mm} = 75,039 \text{ mm}$$

$$G_{uW} = N + ei = 75,000 \text{ mm} + 20 \mu\text{m} = 75,020 \text{ mm}$$

b) Höchstspiel:  $P_{SH} = G_{oB} - G_{uW}$

$$P_{SH} = 75,030 \text{ mm} - 75,020 \text{ mm} = 10 \mu\text{m}$$

Höchstübermaß:  $P_{UH} = G_{uB} - G_{oW}$

$$P_{UH} = 75,000 \text{ mm} - 75,039 \text{ mm} = -39 \mu\text{m}$$

### 4.2 Umformen

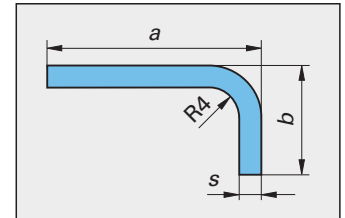
1 Ein Biegeteil aus 2 mm dickem Blech wird im rechten Winkel abgebogen. Der Biegeradius beträgt 4 mm, die Länge des Teiles am langen Schenkel  $a = 25 \text{ mm}$ , am kurzen Schenkel  $b = 12 \text{ mm}$ . Wie groß ist die gestreckte Länge  $L$ ?

Aus einem Tabellenbuch kann der Ausgleichswert  $v = 4,5 \text{ mm}$  abgelesen werden.

Gesucht:  $L$

$$\text{Lösung: } L = a + b - v$$

$$L = 25 \text{ mm} + 12 \text{ mm} - 4,5 \text{ mm} = 32,5 \text{ mm}$$



2 Wie groß ist die gestreckte Länge des gezeigten Biegeteils? (Berechnung ohne den Ausgleichswert  $v$ )

Lösung:

$$L = l_1 + l_2 + l_3 + l_4 + l_5$$

$$l_1 = 64 \text{ mm} - 2 \cdot (20 \text{ mm} + 4 \text{ mm}) - 6 \text{ mm} = 10 \text{ mm}$$

$$l_2 = \frac{1}{4} \cdot 2 \cdot r = \frac{1}{2} \cdot \pi \cdot r$$

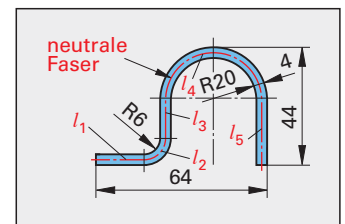
$$= \frac{1}{2} \cdot \pi \cdot 8 \text{ mm} \approx 12,56 \text{ mm}$$

$$l_3 = 44 \text{ mm} - 20 \text{ mm} - 4 \text{ mm} - 6 \text{ mm} - 2 \text{ mm} = 12 \text{ mm}$$

$$l_4 = \frac{1}{2} \cdot \pi \cdot 2 \cdot r = \pi \cdot r = \pi \cdot 22 \text{ mm} \approx 69,16 \text{ mm}$$

$$l_5 = 44 \text{ mm} - 20 \text{ mm} - 4 \text{ mm} = 20 \text{ mm}$$

$$L \approx 10 \text{ mm} + 12,56 \text{ mm} + 12 \text{ mm} + 69,16 \text{ mm} + 20 \text{ mm} \approx 123,72 \text{ mm}$$



3 Es soll eine Kappe aus Blech gezogen werden, deren Form einem Kugelabschnitt entspricht. Der innere Kappenrand-Durchmesser  $d$  beträgt 100 mm, die Kappenhöhe 30 mm. Wie groß ist der Durchmesser  $D$  des kreisförmigen Zuschnitts?

Gegeben:

$$d = 100 \text{ mm}; h = 30 \text{ mm}$$

Gesucht:  $D$

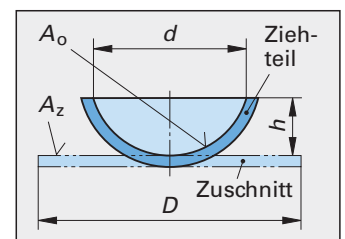
Lösung:

Die ebene Fläche des Zuschnitts  $A_Z$  ist gleich der inneren Oberfläche  $A_0$  des fertigen Ziehenteils.

$$A_Z = \frac{\pi \cdot D^2}{4} ; A_0 = \pi \cdot h \cdot (2d - h)$$

$$A_Z = A_0$$

$$\frac{\pi \cdot D^2}{4} = \pi \cdot h \cdot (2d - h)$$



### 4.4 Schnittgeschwindigkeiten und Drehzahlen beim Spanen

**1**  
 Eine Welle mit einem Durchmesser von 100 mm soll mit einer Schnittgeschwindigkeit von 18 m/min überdreht werden. Wie groß muss die Drehzahl je Minute sein?

Gegeben:  $v_c = 18 \text{ m/min}$ ;  $d = 100 \text{ mm}$

Gesucht:  $n$

Lösung:  $v_c = \pi \cdot d \cdot n \Rightarrow n = \frac{v_c}{\pi \cdot d}$

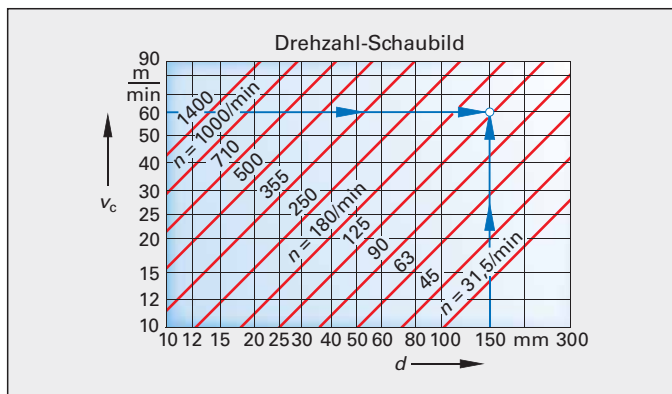
$n = \frac{18 \text{ m/min}}{\pi \cdot 0,1 \text{ m}} \approx 57,3/\text{min}$

**2**  
 Eine geschmiedete Turbinenwelle soll mit einer Schnittgeschwindigkeit von  $v_c = 60 \text{ m/min}$  auf einen Außendurchmesser von  $d = 150 \text{ mm}$  abgedreht werden. An der Drehmaschine befindet sich das gezeigte Drehzahl-Schaubild. Wie groß ist die einzustellende Drehzahl?

Gegeben:  $v_c = 60 \text{ m/min}$ ;  $d = 150 \text{ mm}$

Gesucht:  $n$

Lösung: Die einzustellende Drehzahl kann aus dem Drehzahl-Schaubild abgelesen werden.



Man geht vom  $v_c$ -Wert waagrecht und vom  $d$ -Wert senkrecht bis zum Schnittpunkt der Hilfslinien. Dort liest man die Drehzahl auf der Drehzahllinie ab.

$n = 125/\text{min}$

**3**  
 Ein Walzenfräser mit  $d = 60 \text{ mm}$  Durchmesser soll mit einer Schnittgeschwindigkeit von  $v_c = 18 \text{ m/min}$  arbeiten. Wie groß muss die Drehzahl  $n$  der Frässpindel sein?

Gegeben:  $d = 60 \text{ mm}$ ;  $v_c = 18 \text{ m/min}$

Gesucht:  $n$

Lösung:  $v_c = \pi \cdot d \cdot n$

$n = \frac{v_c}{\pi \cdot d} = \frac{18 \text{ m/min}}{\pi \cdot 0,06 \text{ m}} \approx 95,5/\text{min}$

**4**  
 Wie groß darf der Durchmesser eines Kreissägeblattes höchstens sein, wenn bei einer Drehzahl von 20/min die Schnittgeschwindigkeit von 25 m/min nicht überschritten werden soll?

Gegeben:  $n = 20/\text{min}$ ;  $v_c = 25 \text{ m/min}$

Gesucht:  $d$

Lösung:  $v_c = \pi \cdot d \cdot n \Rightarrow d = \frac{v_c}{\pi \cdot n}$

$d = \frac{25 \text{ m/min}}{\pi \cdot 20/\text{min}} \approx 0,398 \text{ m} \approx 398 \text{ mm}$

### 4.5 Schnittkräfte, Leistung beim Zerspanen

**1**  
 Es soll eine Welle mit dem Durchmesser  $d = 74 \text{ mm}$  aus dem Rundstahl 80-DIN 1013-E295 in einem Schnitt gedreht werden. Der Einstellwinkel soll  $\alpha = 70^\circ$ , der Vorschub  $f = 0,4 \text{ mm}$  und die Schnittgeschwindigkeit  $v_c = 140 \text{ m/min}$  betragen. Die spezifische Schnittkraft  $k_c$  ist  $2400 \text{ N/mm}^2$ . Wie groß sind die Schnitttiefe  $a$ , die Spanungsdicke  $h$ , die Schnittkraft  $F_c$  und die Schnittleistung  $P_c$ ?

Gegeben:

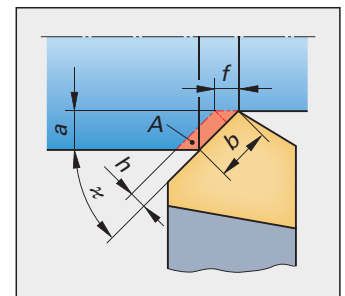
$d = 74 \text{ mm}$ ;  $d_1 = 80 \text{ mm}$ ;

$\alpha = 70^\circ$ ;  $f = 0,4 \text{ mm}$ ;

$k_c = 2400 \text{ N/mm}^2$ ;

$v_c = 140 \frac{\text{m}}{\text{min}} = 2,333 \frac{\text{m}}{\text{s}}$

Gesucht:  $a, h, F_c, P_c$



Lösung:

$a = \frac{d_1 - d}{2} = \frac{80 \text{ mm} - 74 \text{ mm}}{2} = 3 \text{ mm}$

$h = f \cdot \sin \alpha = 0,4 \text{ mm} \cdot \sin 70^\circ = 0,376 \text{ mm}$

$b = \frac{a}{\sin \alpha} = \frac{3 \text{ mm}}{\sin 70^\circ} = 3,193 \text{ mm}$

$A = a \cdot f = 3 \text{ mm} \cdot 0,4 \text{ mm} = 1,2 \text{ mm}^2$

$F_c = A \cdot k_c = 1,2 \text{ mm}^2 \cdot 2400 \frac{\text{N}}{\text{mm}^2} = 2880 \text{ N}$

$P_c = F_c \cdot v_c = 2880 \text{ N} \cdot 2,333 \text{ m/s}$

$= 6719 \frac{\text{N} \cdot \text{m}}{\text{s}} = 6,72 \text{ kW}$

**2**  
 Das Drehen der Welle aus Aufgabe 1 wird in einem Betrieb durchgeführt, der Drehmaschinen mit den Antriebsleistungen 8 kW, 10 kW und 12 kW zur Verfügung hat. Auf welchen der Drehmaschinen kann die Dreharbeit ausgeführt werden, wenn ihr Wirkungsgrad 82% beträgt?

Gegeben:  $P_c = 6,72 \text{ kW}$ ;  $\eta = 0,82$

Gesucht: Erforderliche Antriebsleistung  $P_1$

Lösung:

$P_1 = \frac{P_c}{\eta} = \frac{6,72 \text{ kW}}{0,82} \approx 8,2 \text{ kW}$

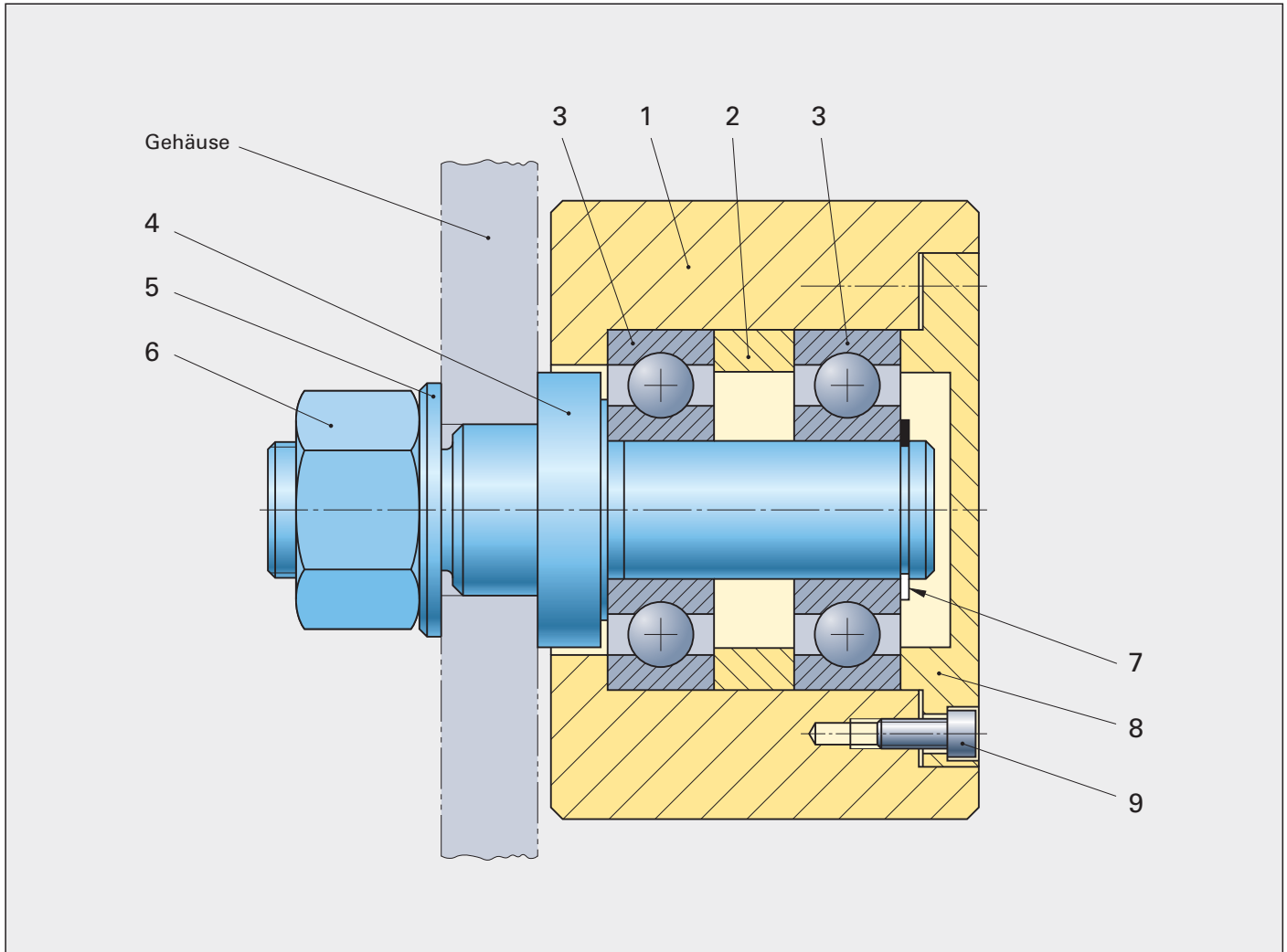
Die Dreharbeit kann auf den Maschinen mit 10 kW oder 12 kW Antriebsleistung durchgeführt werden.

## Teil III Aufgaben zur technischen Kommunikation

### 1 Fragen zur technischen Kommunikation am Lernprojekt Laufrollenlagerung

Hinweis: Die Fragen der Seiten 305 bis 308 beziehen sich auf die unten dargestellte Laufrollenlagerung.

#### LERNPROJEKT: Laufrollenlagerung



Pos.-Nr.	Menge/ Einheit	Benennung	Werkstoff/ Normkurzbezeichnung	Bemerkung/ Rohteilmaße
1	1	Laufrolle	C45E	Rd 95x66
2	1	Abstandsring	E235+C	Rohr – 55xID39 – EN10305-1 – E235+C
3	2	Rillenkugellager	DIN 625 – 6304 – 2RS	–
4	1	Bundbolzen	E295	Rd 50x110
5	1	Scheibe	ISO 7090 – 20 – 200 HV	–
6	1	Sechskantmutter	ISO 8673 – M20x1,5 – 8	–
7	1	Sicherungsring	DIN 471 – 20x1,2	–
8	1	Lagerdeckel	E295	Rd 85x20
9	4	Zylinderschraube	ISO 4762 – M4x10 – 8.8	–

Hinweise: Zum Bearbeiten der Aufgaben zum Lernprojekt können das Fachkundebuch, Informationsbände zur Technischen Kommunikation, das Tabellenbuch und der Taschenrechner verwendet werden.

Die Zeichnungen sind nicht maßstäblich.

**1** Erläutern Sie die Normbezeichnung für die Sechskantmutter Pos. 6 (Stückliste S. 304).

ISO 8673 : Normblatt-Nummer  
 M20x1.5 : Feingewinde mit 20 mm Außendurchmesser und 1,5 mm Steigung  
 8 : Festigkeitsklasse 8

**2** Wie groß sind folgende Abmessungen der Rillenkugellager Pos. 3: Breite, Außendurchmesser, Innendurchmesser?

Die Rillenkugellager haben nach Tabellenbuch folgende Abmessungen:  
 Breite : 15 mm  
 Außendurchmesser : 52 mm  
 Innendurchmesser : 20 mm

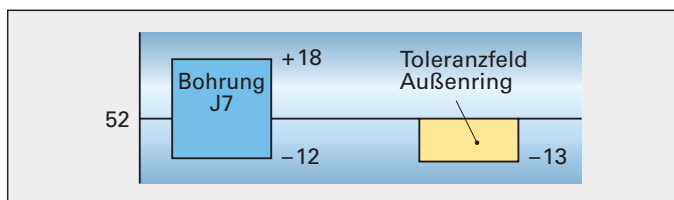
**3** Welche Ringe der Rillenkugellager müssen Umfangslast, welche Punktlast aufnehmen? Begründen Sie Ihre Antwort.

Umfangslast liegt vor, wenn bei einer Umdrehung des Lagers jeder Punkt der Laufingbahn einmal belastet wird. Dies ist bei der Laufrollenlagerung der Außenring. Der Innenring muss somit Punktlast aufnehmen.

**4** Welche Toleranzklasse erhält die Bohrung der Laufrolle Pos. 1 zur Aufnahme der Lager, wenn der Toleranzgrad 7 betragen soll und die Belastung der Laufrolle „niedrig“ ist?

Bei niedriger Belastung und vorgeschriebenem Toleranzgrad 7 erhält die Bohrung die Toleranzklasse J7.

**5** Bestimmen Sie Höchstspiel und Höchstübermaß für das Fügen der Laufrolle Pos. 1 mit dem Rillenkugellager Pos. 3, wenn für die Außenringe Pos. 3 das Grundmaß 0 und die Toleranz 13 µm betragen.



$$P_{SH} = G_{oB} - G_{uW} = 52,018 \text{ mm} - 51,987 \text{ mm}$$

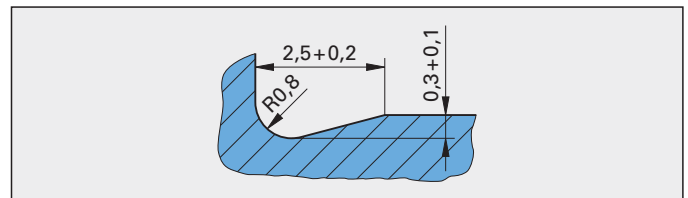
$$P_{SH} = 0,031 \text{ mm}$$

$$P_{ÜH} = G_{uB} - G_{oW} = 51,988 \text{ mm} - 52,000 \text{ mm}$$

$$P_{ÜH} = -0,012 \text{ mm}$$

**6** Skizzieren Sie den Freistich (Form E) des Bundbolzens im Bereich des linken Rillenkugellagers. Bestimmen Sie die Breite  $f$ , die Tiefe  $t_1$  und den Radius  $r$  (übliche Beanspruchung). Tragen Sie die Maße und die zugehörigen Toleranzen in die Skizze ein und geben Sie die Normbezeichnung des Freistichs an.

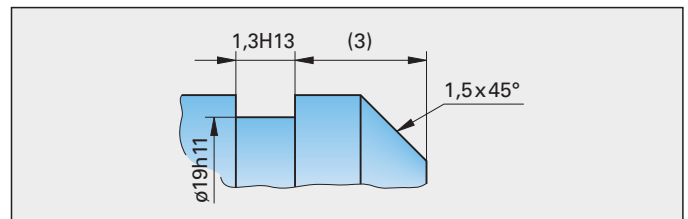
Nach Tabellenbuch betragen:  
 $f = 2,5 + 0,2 \text{ mm}$ ;  $r = 0,8 \text{ mm}$ ;  $t_1 = 0,3 + 0,1 \text{ mm}$



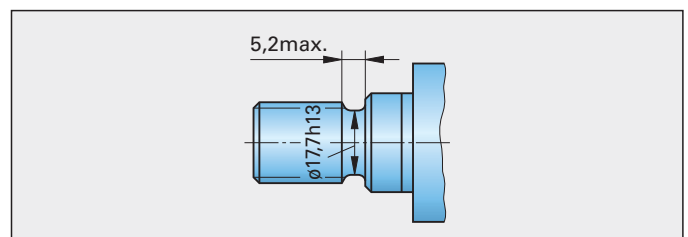
Die Normbezeichnung des Freistichs lautet:  
 DIN 509 – E0,8x0,3

**7** Skizzieren Sie den Bundbolzen Pos. 4 im Bereich des Einstichs für die Nut des Sicherungsrings Pos. 7 und tragen Sie die Nutbreite  $m$ , den Nutdurchmesser  $d_2$  und den Mindestabstand der Nut von der rechten Planfläche des Bundbolzens Pos. 4 ein. Die Anfasung der Bundbolzen beträgt  $1,5 \times 45^\circ$ , die Toleranzklasse für den Nutdurchmesser  $h11$ .

Nach Tabellenbuch beträgt die Nutbreite  $m = 1,3 \text{ H13}$ ,  
 der Mindestabstand der Nut bis zur Fase  $n = 1,5 \text{ mm}$ .  
 Damit muss die Nut mindestens 3 mm von der Planfläche entfernt liegen.



**8** Das Gewinde M20x1,5 am Bundbolzen Pos. 4 besitzt einen Gewindefreistich nach DIN 76-A. Tragen Sie den Durchmesser und die Länge des Gewindefreistichs in eine Skizze ein.



## Teil IV Wirtschafts- und Sozialkunde

### 1 Berufliche Bildung

#### 1

**Welche Vorteile bietet eine Berufsausbildung? Zeigen Sie die Vorteile an Beispielen auf.**

Beispiele für die Vorteile einer Berufsausbildung:

- Das Einkommen eines Facharbeiters ist meist höher als das eines ungelerten Arbeitnehmers.
- Die von Facharbeitern ausgeführten Tätigkeiten sind in der Regel interessanter und anspruchsvoller.
- Die Aufstiegsmöglichkeiten sind für Facharbeiter größer.
- Die Arbeitslosenquote ist bei Facharbeitern geringer als bei ungelerten Arbeitnehmern.

#### 2

**In Deutschland erfolgt die Berufsausbildung nach dem dualen System. Zeigen Sie anhand von Argumenten die Vorzüge dieses Ausbildungssystems auf.**

Die Vorteile des dualen Systems der Berufsausbildung sind:

- Die Berufsausbildung ist stark an der beruflichen Praxis orientiert, da sie überwiegend im Betrieb erfolgt.
- Die praktische Ausbildung im Betrieb wird durch die fachtheoretische Berufsbildung in der Berufsschule ergänzt.
- Die Berufsausbildung in einem Betrieb der Region ermöglicht ein Hineinwachsen in die gewerbliche Arbeitswelt der Region.
- Nach der Ausbildung ist bei einer Übernahme durch den Ausbildungsbetrieb der Facharbeiter meist in die Arbeitsprozesse des Betriebs eingeführt und eine Einarbeitungszeit kann entfallen.

#### 3

**Welches sind die hauptsächlichsten Gründe für den Wandel in der beruflichen Bildung?**

- Die Veränderung der Arbeitswelt durch neue Fertigungstechniken, neue Werkstoffe und die Automatisierungstechnik.
- Die Entwicklung neuer Produkte.
- Der Wegfall nicht mehr benötigter beruflicher Fertigkeiten.
- Die Neuordnung der gewerblichen Berufe.

#### 4

**Welche Aufgaben kommen der beruflichen Fortbildung im Rahmen des technischen Wandels zu?**

Die berufliche Fortbildung soll helfen ...

- mit der Entwicklung der Technik Schritt zu halten.
- mit den geänderten Anforderungen der Arbeitswelt fertig zu werden.
- den Arbeitsplatz zu sichern.

#### 5

**Welche Fortbildungsmöglichkeiten kann ein Arbeitnehmer nutzen, wenn er sich für eine berufliche Fortbildung entschließt?**

- Die **innerbetriebliche Fortbildung**. Sie wird von den Unternehmen durchgeführt und bezahlt.
- Die **außerbetriebliche Fortbildung**. Sie kann durch die Bundesagentur für Arbeit gefördert werden, wenn sie der Sicherung des Arbeitsplatzes dient.

#### 6

**Aus welchen Gründen kann für einen Facharbeiter eine Umschulung notwendig werden?**

Eine Umschulung kann erforderlich werden ...

wenn jemand z.B. durch einen Unfall seinen Beruf nicht mehr ausüben kann.

wenn jemand arbeitslos wird und in seinem erlernten Beruf auf Dauer keine Vermittlungschance besteht.

#### 7

**In §5 des Berufsbildungsgesetzes ist festgelegt, dass „eine Vereinbarung, die den Auszubildenden für die Zeit nach Beendigung des Berufsausbildungsverhältnisses in der freien Ausübung seiner beruflichen Tätigkeit beschränkt“, nichtig ist.**

**Unter welchen Bedingungen gilt dies nicht? Nennen Sie Beispiele hierfür.**

Diese Bestimmung trifft nicht zu, wenn die Beschränkung mit einer Leistung gekoppelt ist, z.B.

- wenn sich der Auszubildende innerhalb der letzten drei Monate seiner Ausbildung verpflichtet, nach dem Ende seiner Ausbildung ein unbefristetes Arbeitsverhältnis einzugehen.
- wenn der Auszubildende sich unter oben genannten Bedingungen verpflichtet hat, ein Arbeitsverhältnis für die Dauer von höchstens fünf Jahren einzugehen, sofern der Ausbildungsbetrieb für eine weitere Berufsausbildung des Auszubildenden die Kosten übernimmt.

#### 8

**Kann ein Auszubildender ein Ausbildungsverhältnis ohne Schadensersatz vorzeitig kündigen?**

Ein Auszubildender kann das Berufsausbildungsverhältnis zu jedem Zeitpunkt lösen, ohne dass für ihn Schadensersatzpflicht gegenüber dem Betrieb besteht.

Die Probezeit (1 bis 3 Monate) sollte der Auszubildende nutzen, um herauszufinden, ob die begonnene Berufsausbildung für ihn geeignet ist und ob er sie bis zum Abschluss weiterführen will.



9

**Welches Arbeitsverhältnis liegt vor, wenn ein Auszubildender nach Bestehen seiner Berufsabschlussprüfung in seinem Betrieb weiterarbeitet, ohne dass hierfür ausdrücklich etwas vereinbart wurde?**

Nach §17 Berufsbildungsgesetz gilt damit ein Arbeitsverhältnis auf unbestimmte Zeit als begründet.

## Testfragen zur beruflichen Bildung

TS 1

**Um eine umfassende und bundeseinheitliche Grundlage für die berufliche Bildung zu schaffen, beschloss 1969 der Bundestag die entsprechende Rechtsgrundlage. Wie heißt dieses Gesetz?**

- a) Arbeitnehmerüberlassungsgesetz
- b) Arbeitsplatzschutzgesetz
- c) Arbeitsförderungsgesetz
- d) Beschäftigungsgesetz
- e) Berufsbildungsgesetz

TS 2

**Welche Aufgabe übernimmt im Rahmen des „Dualen Systems“ der Berufsausbildung der Ausbildungsbetrieb?**

- a) Vermittlung der fachtheoretischen Kenntnisse, die für den Ausbildungsgang erforderlich sind.
- b) Vermittlung der notwendigen fachlichen Fertigkeiten und Kenntnisse, die zum Erreichen des Ausbildungszieles erforderlich sind.
- c) Vermittlung der fachlichen Fertigkeiten, die zum Bestehen der Zwischenprüfung erforderlich sind.
- d) Vermittlung der fachtheoretischen Kenntnisse und einer Fremdsprache.
- e) Vermittlung einer umfassenden Allgemeinbildung.

TS 3

**Ein Betrieb, der eine Person zur Berufsausbildung einstellt, hat mit dem Auszubildenden einen Ausbildungsvertrag zu schließen. Wer muss den Ausbildungsvertrag unterzeichnen?**

- a) Der ausbildende Betrieb, der Auszubildende und bei minderjährigen Auszubildenden der gesetzliche Vertreter.
- b) Nur der ausbildende Betrieb.
- c) Der ausbildende Betrieb und die Industrie- und Handelskammer bzw. Handwerkskammer.
- d) Nur der Auszubildende.
- e) Nur die Industrie- und Handelskammer bzw. Handwerkskammer.

TS 4

**Wann muss ein Ausbildungsvertrag schriftlich niedergelegt werden?**

- a) Sofort bei Zusage des ausbildenden Betriebs
- b) Spätestens vor Beginn der Berufsausbildung
- c) Mit dem Schulbeginn der Berufsschule
- d) Nach bestandener Probezeit
- e) Nach bestandener Zwischenprüfung

TS 5

**Welche Vereinbarung ist in einem Ausbildungsvertrag unzulässig?**

- a) Dauer und Probezeit
- b) Voraussetzungen, unter denen der Berufsausbildungsvertrag gekündigt werden kann
- c) Verpflichtung des Auszubildenden, für die Berufsausbildung eine Entschädigung zu zahlen
- d) Dauer des Urlaubs
- e) Ausbildungsmaßnahmen außerhalb der Ausbildungsstätte

TS 6

**Welche der folgenden Aussagen zum ausbildenden Betrieb ist falsch?**

Der ausbildende Betrieb übernimmt nicht die Verpflichtung ...

- a) selbst auszubilden oder einen Ausbilder ausdrücklich damit zu beauftragen.
- b) dem Auszubildenden kostenlos die Ausbildungsmittel zur Verfügung zu stellen.
- c) den Auszubildenden zum Besuch der Berufsschule anzuhalten.
- d) dafür zu sorgen, dass der Auszubildende charakterlich gefördert wird.
- e) den Auszubildenden eine ausreichende Verpflegung kostenlos zur Verfügung zu stellen.

TS 7

**In welchem Gesetz bzw. in welcher Verordnung ist die Dauer einer Berufsausbildung festgelegt?**

- a) Im Berufsbildungsgesetz
- b) Im Bürgerlichen Gesetzbuch
- c) In der Gewerbeordnung
- d) Im Jugendarbeitsschutzgesetz
- e) In der Ausbildungsordnung

TS 8

**Ein Auszubildender will nach Ablauf der Probezeit seine Berufsausbildung aufgeben. Wie kann das Arbeitsverhältnis gekündigt werden?**

- a) Schriftlich ohne Angabe von Gründen und einer Kündigungsfrist von vier Wochen
- b) Mündlich, mit Angabe von Gründen
- c) Schriftlich, mit Angabe von Gründen und ohne Kündigungsfrist
- d) Mündlich, ohne Angabe von Gründen
- e) Schriftlich, mit Angabe von Gründen und mit einer Kündigungsfrist von vier Wochen

## Verwendung des **Zusatzbuches**: Leistungsüberprüfungen und Abschlussprüfungen

Die jeweilige **Lernfeld-Leistungsüberprüfung** kann nach Erarbeiten der Inhalte des entsprechenden Lernfelds zur Leistungsüberprüfung der Auszubildenden eingesetzt werden.

Dies ist im Berufsschulunterricht, in der betrieblichen Ausbildung und auch bei eigenständigem Erarbeiten der Inhalte anwendbar.

Dazu sind die Seiten des Buches perforiert und die Leistungsüberprüfungen und Abschlussprüfungen können einzeln aus dem Zusatzbuch herausgetrennt werden.

Die **Übungs-Abschlussprüfungen** können als direkte Vorbereitung auf die Abschlussprüfungen Teil 1 und Teil 2 ebenso in der Berufsschule, im Ausbildungsbetrieb und bei eigenständigem Vorbereiten eingesetzt werden.

Da die Übungs-Abschlussprüfungen in Form, Inhalt und Umfang den PAL-Abschlussprüfungen entsprechen, können sie als Probelauf für die Abschlussprüfungen dienen.

Hierbei kann sich der zu Prüfende mit den speziellen Gegebenheiten der PAL-Abschlussprüfungen bekannt und vertraut machen.

Mit den Lösungen der Lernfeld-Leistungsüberprüfungen und der Übungs-Abschlussprüfungen ist eine Leistungsbewertung durch den Lehrer bzw. Ausbilder oder auch selbst durch den zu Prüfenden möglich.

## Einsatz des **Zusatzbuches** im Klassenverband

Falls der Lehrer bzw. Ausbilder das Zusatzbuch im Laufe der Ausbildungszeit begleitend zum Unterricht zur fortlaufenden Leistungsüberprüfung und zur Vorbereitung auf die Abschlussprüfungen Teil 1 und Teil 2 verwenden will, sollte nur das Hauptbuch PRÜFUNGSBUCH METALL an die Schüler ausgegeben werden.

Das Zusatzbuch mit den Lernfelder-Leistungsüberprüfungen und den Abschlussprüfungen sollte vom Lehrer aufbewahrt werden.

Die Seiten des Zusatzbuches sind perforiert, so dass sie leicht aus dem Buch herausgetrennt werden können.

Der Lehrer bzw. Ausbilder kann die jeweils zu bearbeitende Leistungsüberprüfung oder die Übungs- Abschlussprüfung zum Zeitpunkt der Leistungskontrolle bzw. zur Prüfungsvorbereitung aus dem Zusatzbuch heraustrennen und an die Schüler ausgeben.

Dadurch lassen sich vergleichbare Bedingungen wie bei einer Klassenarbeit bzw. bei einer Abschlussprüfung schaffen.

Die Leistungsbewertung der bearbeiteten Lernfeld-Leistungsüberprüfungen bzw. der Übungs-Abschlussprüfungen kann anhand der im Buch gegebenen Lösungen und des Bewertungsschlüssels auf der hinteren, inneren Umschlagseite des Buches erfolgen.

## Teil VI Leistungsüberprüfungen zu den Lernfeldern

Für jedes Lernfeld des Ausbildungsberufs Industriemechaniker und verwandter Berufe steht eine **Leistungsüberprüfung** zur Verfügung.

Jede Leistungsüberprüfung enthält am Anfang ein **Leitprojekt**.

An diesem Leitprojekt werden ungebundene Aufgaben sowie Aufgaben mit Auswahlantworten gestellt.

Außerdem gibt es für die Inhalte des Lernfelds, die nicht mit dem Leitprojekt abgedeckt werden können, zusätzliche Aufgaben.

### Hinweise für die Bearbeitung

Die erarbeiteten Lösungen der **ungebundenen Aufgaben** der Leistungsüberprüfungen sind schriftlich auf getrennten Blättern aufzuschreiben.

Bei den **Aufgaben mit Auswahlantworten** ist die richtige Lösung durch Ankreuzen des richtigen Antwortbuchstabens zu kennzeichnen.

Die **Lösungen** der Leistungsüberprüfungen sind im Buchteil VIII gegeben (Seite 491).

Bei den ungebundenen Aufgaben ist jeweils **ein** Lösungsvorschlag gemacht, andere Lösungsformulierungen sind möglich.

Bei den Aufgaben mit Auswahlantworten ist die richtige Lösung als Buchstabe in einer Tabelle genannt.

Die bei jeder Prüfungseinheit angegebene **Bearbeitungszeit** ist eine Richtzeit. Sie sollte in etwa eingehalten werden.

### Einsatz der Leistungsüberprüfungen bei Lernfeld-orientiertem Unterricht

Die jeweilige Leistungsüberprüfung kann nach der Behandlung des Lernfeldes im Berufsschulunterricht als **freie Leistungsüberprüfung** oder als **Klassenarbeit** eingesetzt werden.

Sie prüft an einem Leitprojekt die projektbezogene Sach- und Handlungskompetenz sowie das Fachwissen.

Die Leistungsüberprüfungen sind ähnlich wie die Berufs-Abschlussprüfungen aufgebaut:

An einem Leitprojekt werden ungebundene Aufgaben sowie Aufgaben mit Auswahlantworten gestellt. Hiermit wird der Schüler bereits in seiner Berufsschulzeit auf die gleich strukturierten Abschlussprüfungen vorbereitet.

Für die Leistungsbewertung der Leistungsüberprüfungen sind vom Lehrer – je nach Schwierigkeitsgrad der Aufgabe und Umfang der Lösung – Punkte von 0 bis zur Höchstpunktzahl der jeweiligen Aufgabe zu vergeben.

Nach Ermittlung der Gesamtpunktzahl der bearbeiteten Leistungsüberprüfung wird der Prozentsatz der erreichten Punkte mit nebenstehender Gleichung berechnet:

$$\text{Prozentsatz} = \frac{\text{erreichte Punktzahl}}{\text{Gesamtpunktzahl}} \cdot 100\%$$

Mit Hilfe des Bewertungsschlüssels auf der hinteren inneren Buch-Umschlagseite kann der erhaltene Prozentsatz in eine Note umgerechnet werden.

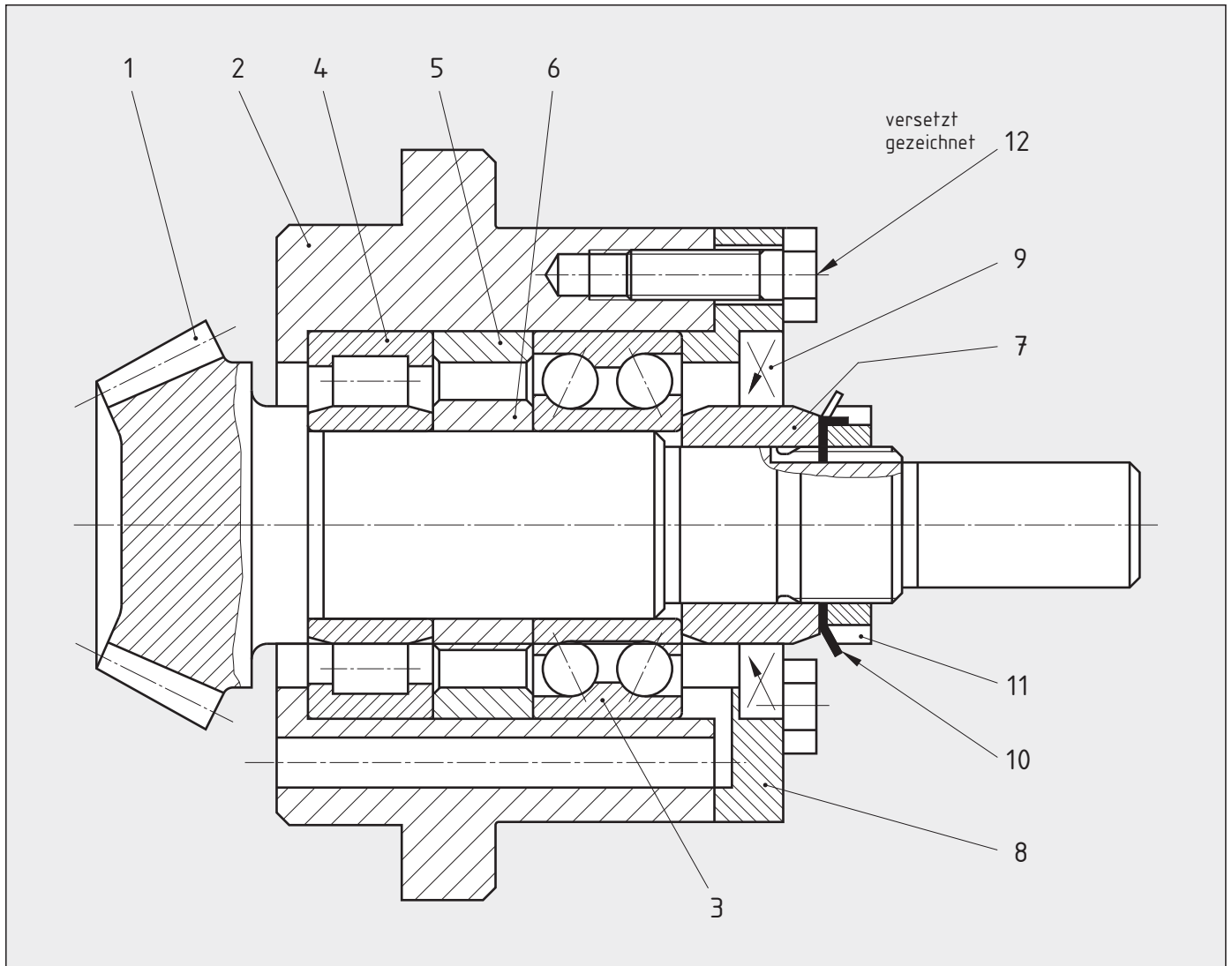
Die **Leistungsbewertung** der bearbeiteten Leistungsüberprüfung bzw. Übungs-Abschlussprüfung kann anhand der gegebenen Lösungen und des Bewertungsschlüssels auf der hinteren, inneren Umschlagseite des Buches erfolgen.

**Leistungsüberprüfung zu LERNFELD 8: Fertigen auf numerisch gesteuerten Werkzeugmaschinen**

Bearbeitungszeit : \_\_\_\_\_ Bearbeiter : \_\_\_\_\_

Hilfsmittel : \_\_\_\_\_ Datum : \_\_\_\_\_

**LEITPROJEKT: Lagerung einer Kegelradwelle**



Stückliste: Lagerung einer Kegelradwelle							
Pos.	Menge	Benennung	Werkstoff/ Norm-Kurzzeichen	Pos.	Menge	Benennung	Werkstoff/ Norm-Kurzzeichen
1	1	Kegelradwelle	34CrMo4	7	1	Buchse	S275JR
2	1	Lagergehäuse	S275JR	8	1	Lagerdeckel	S275JR
3	1	Schrägkugellager	DIN 628-3	9	1		DIN 3760-AS38x62x7-NB
4	1	Zylinderrollenlager	DIN 5412-NU2206	10	1	Sicherungsblech	DIN 5406-MB5
5	1	Distanzring	S275JR	11	1		DIN 981-KM5
6	1	Distanzring	S275JR	12	4	Sechskantschraube	ISO 4017-M8x20-8.8

## Ungebundene Aufgaben

### 1

- Geben Sie die DIN-Bezeichnung und Benennung des in der Stückliste an Position 9 eingetragenen Teils an.
- Geben Sie die Einbaumaße mit Hilfe einer Skizze an.
- Aus welchem Werkstoff ist dieses Normteil hergestellt?

### 2

- Geben Sie die DIN-Bezeichnung und Benennung des in der Stückliste an Position 11 eingetragenen Teils an.
- Welches Innengewinde hat dieses Teil?
- Welchen Außendurchmesser und welche Breite hat dieses Teil?

### 3

Der Lagerdeckel (Pos. 8) ist im Maßstab 2 : 1 im Schnitt zu zeichnen. In die Zeichnung sind alle erforderlichen Maße und Oberflächenangaben sowie eine Abmaßtabelle einzutragen.

Grundmaße:  $\varnothing 95 - 0,2 \times \varnothing 52 \times 16$  mm, Fasen:  $1 \times 45^\circ$   
 Absatzmaße:  $\varnothing 62g6 \times 5 - 0,05$   
 Ausdrehung für Pos. 9: Maße nach Stückliste,  
 Schrägkugellager gemäß Hersteller (DIN 628-3)  
 $d = 30$  mm,  $D = 62$  mm,  $B = 23,8$  mm;  
 Längemoleranz  $+0,2$  mm, Passung nach Tabellenbuch,  
 Anfasung  $1,5 \times 10^\circ$   
 Lochkreis für Schraubenbohrungen  $\varnothing 80 \pm 0,2$   
 Allgemeinloleranzen: ISO 2768-m  
 Oberflächen: Ra-Höchstwert  $3,2 \mu\text{m}$

### 4

Für die Innenbearbeitung von Pos. 8 ist ein CNC-Programm zu erstellen.

- Anhand einer Skizze ist der Durchmesser der Fase  $1,5 \times 10^\circ$  zu errechnen.
- Das CNC-Programm für die Fertigbearbeitung der Innenkontur ist zu schreiben:  
 Werkzeug: Innendrehmeißel T06 mit Wendeschneidplatte P10,  $\kappa = 95^\circ$   
 Werkzeug hinter Drehmitte  
 Spannmittel: Spannzange  $\varnothing 62$  mm  
 Werkstücknullpunkt: vordere Planfläche  
 Einschaltzustand: G90, G95  
 Werkzeugwechsellpunkt: X100, Z100

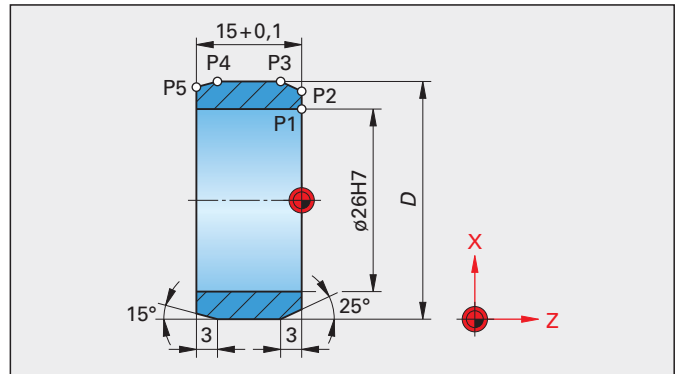
### 5

Moderne Drehmaschinen sind mit einer CNC-Steuerung ausgerüstet. Ihre Konstruktion unterscheidet sich von konventionellen Drehmaschinen.

- Welche Motoren dienen zum Antrieb der Arbeitsspindel?
- Welche Besonderheit besitzen die Spindeln zum Vorschubantrieb?
- Welche Eigenschaften besitzt das Maschinenbett?
- Welche Steuerungsart ist für das Drehen von Kegeln und Rundungen erforderlich?
- Wie sind die Achsen einer CNC-Drehmaschine festgelegt?
- Welche Vorteile bietet eine zusätzliche C-Achse an einer Drehmaschine?

### 6

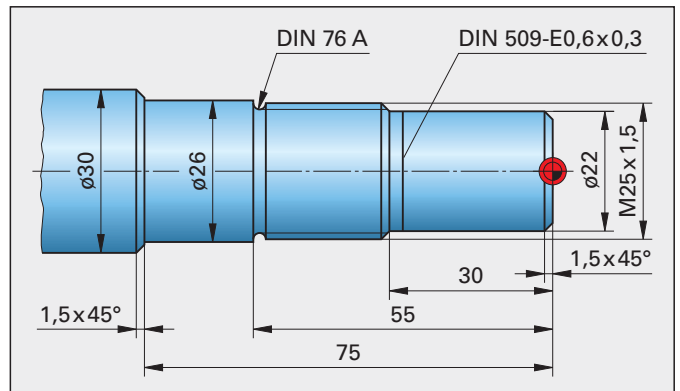
Die im Bild gezeichnete Buchse (Pos. 7, Bild Seite 393) der Lagerung soll auf einer CNC-Drehmaschine gefertigt werden.



- Wie groß ist das fehlende Nennmaß D?
- Welche Koordinatenmaße haben die Punkte P1 bis P5 (Wegbedingung G90, Werkstücknullpunkt rechte Planseite)?
- Schreiben Sie das CNC-Schichtprogramm der Kontur zwischen P1 und P5. Der Drehmeißel steht bei X24/Z2.

### 7

Die im Bild gezeigte rechte Seite der Kegelradwelle (Pos. 1, Bild Seite 393) soll auf einer CNC-Drehmaschine hergestellt werden.



- Erstellen Sie einen Auszug eines Teilprogramms für das Vor- und Fertigdrehen der Kegelradwelle (Bild) und das dazugehörige Unterprogramm für die Fertigungskontur ohne den Freistich.
- Das Gewinde der Kegelradwelle wird mit  $v_c = 120$  m/min gedreht. Die Maschinenkenngröße K beträgt 600/min. Bestimmen Sie die Parameter für den Gewindedrehzyklus.
- Wie lautet der Satz, den Sie für den Freistich nach DIN 509 im Unterprogramm einfügen müssen?

### 8

Für den Lagerdeckel (Pos. 8, Bild Seite 393) werden die Bohrungen auf einer CNC-Fräsmaschine gefertigt.

- Welche Bohrzyklen unterscheidet man?
- Welchen Bohrzyklus wählen Sie aus?
- Erstellen Sie einen Auszug eines Teilprogramms für das Bohren der vier Bohrungen mit dem Zyklusaufufruf auf einem Teilkreis (Werkstücknullpunkt ist die Mitte auf der rechten Planseite) und dem Werkzeug T11.

## Übungs-Abschlussprüfung Teil 2 Industriemechanikerin/Industriemechaniker

### Auftrags- und Funktionsanalyse Teil A (Gebundene Fragen, auch Fragen mit Auswahlantworten genannt)

**Vor- und Zuname des zu Prüfenden:** ..... **Datum:** .....

**Ausbildungsbetrieb:** .....

**Ausbildungsberuf:** .....

**Bearbeitungszeit: Zusammen 105 Minuten für Teil A und Teil B**

**Hilfsmittel: Tabellenbuch, Formelsammlung, Taschenrechner, Zeichenwerkzeuge**

**Verwendetes Tabellenbuch:** .....

#### Hinweise für die Bearbeitung der Prüfungsaufgaben Teil A:

1. Der Aufgabensatz für die schriftlichen Aufgaben besteht aus:

- Zeichnungen mit Stückliste, Pläne, Diagramme (Seite 458 bis 460)
- Teil A mit 28 gebundenen Aufgaben (mit vorgegebenen Auswahlantworten), Seite 461 bis 464
- Teil B mit 8 ungebundenen Aufgaben (mit eigenen Worten zu beantworten), Seite 468 bis 470
- einem Markierungsbogen, Seite 465

Sie können die Aufgaben der beiden Teile A und B in beliebiger Reihenfolge bearbeiten.

2. - Von den 28 Aufgaben von Teil A (gebundene Aufgaben) müssen Sie nur 25 bearbeiten. Sie entscheiden, welche 3 Aufgaben Sie nicht lösen wollen.

- Die von Ihnen abgewählten Aufgaben müssen Sie im Markierungsbogen mit einem senkrechten Strich durchstreichen. Siehe dazu das Beispiel auf Seite 465. Wenn Sie keine Aufgaben durchstreichen, werden die letzten 3 abwählbaren Aufgaben nicht gewertet.

- 8 der 28 Aufgaben dürfen nicht abgewählt werden. Diese Aufgaben sind mit dem Hinweis „nicht abwählbar“ kenntlich gemacht und schwarz hinterlegt. Werden diese Aufgaben nicht bearbeitet, so gelten diese als nicht gelöst.

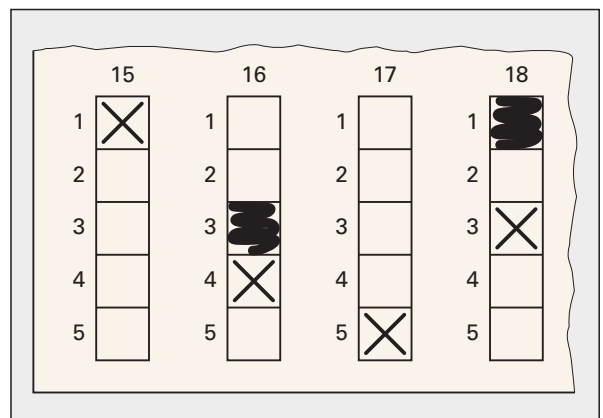
3. - Bei den gebundenen Aufgaben von Teil A ist jeweils nur eine der 5 Auswahlantworten richtig. Sie dürfen nur eine der Antworten ankreuzen.

Kreuzen Sie mehr als eine Antwort an, so gilt die Aufgabe als nicht gelöst.

- Lesen Sie die Aufgabenstellung und die Auswahlantworten sorgfältig durch. Kreuzen Sie erst dann bei den Aufgaben und am Ende der Fragen im Markierungsbogen die richtige Auswahlantwort an.

4. - Zum Ankreuzen im Markierungsbogen müssen Sie einen Kugelschreiber verwenden, damit Ihr Kreuz eindeutig erkennbar ist.

- Sollten Sie versehentlich ein falsches Feld angekreuzt haben, so machen Sie dieses Kreuz in der nebenstehend gezeigten Weise unkenntlich und setzen Sie ein neues Kreuz an die richtige Stelle.

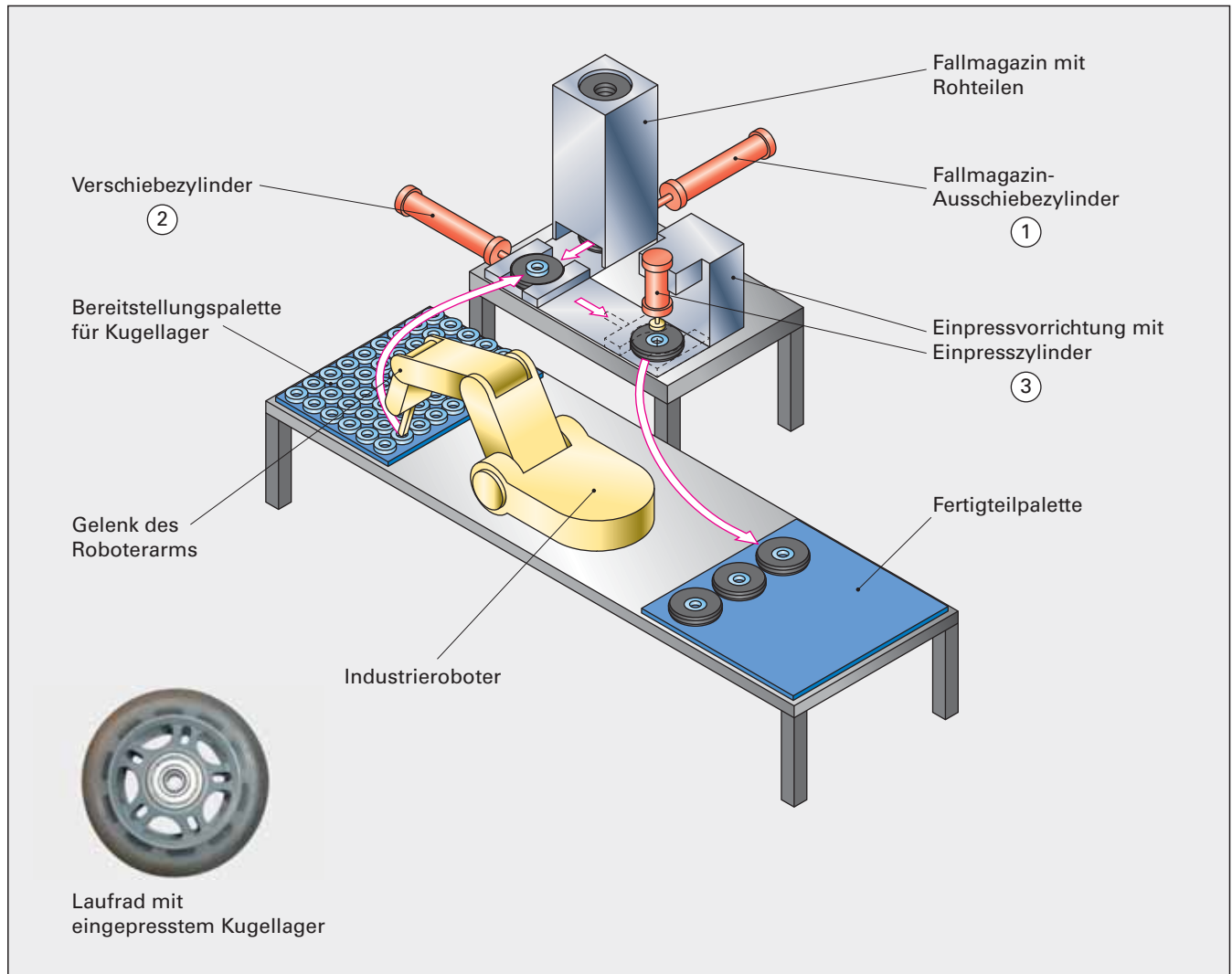


## Prüfungsaufgabe: Montagestation

### Beschreibung der Montagestation

Auf einer Montagestation werden Kugellager in Laufräder aus Kunststoff gepresst (Bild). Die Montagestation besteht aus einer hydraulisch betriebenen Einpress-Vorrichtung, einem Fallmagazin mit Laufrädern, einem Verschiebezylinder und einem Industrieroboter.

### Montagestation (Schematisch)



### Montageablauf

Zur Montage wird ein Laufrad aus dem Fallmagazin mit Ausschiebezylinder ① herausgeschoben.

Der Roboter entnimmt aus der Bereitstellpalette für die Kugellager ein Kugellager und positioniert es in die Einpressposition auf dem Laufrad.

Der Verschiebezylinder ② schiebt das Laufrad mit dem Kugellager unter den Einpresszylinder ③. Dort wird das Kugellager in die Bohrung des Laufrades eingepresst.

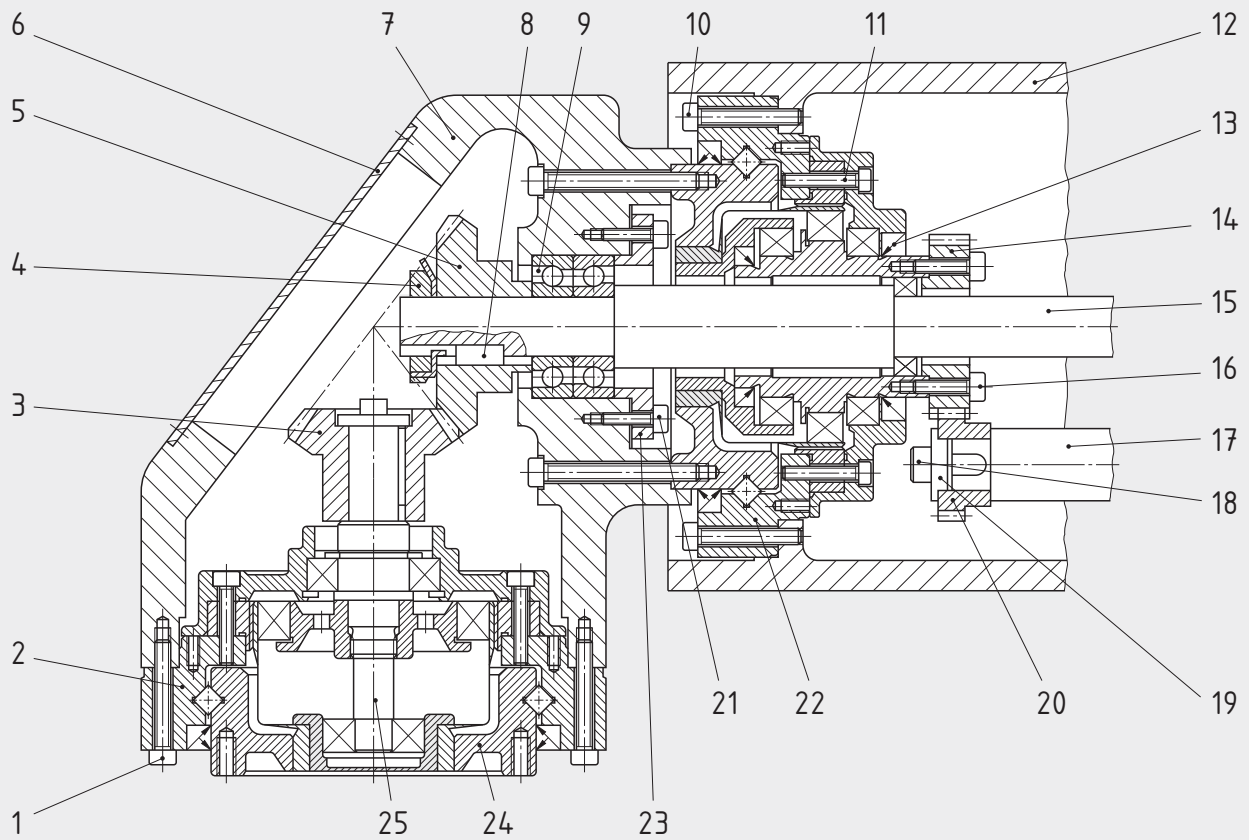
Anschließend fahren der Einpresszylinder ③ und der Verschiebezylinder ② wieder in ihre Ausgangspositionen.

Zum Abschluss entnimmt der Roboter das Laufrad mit eingepresstem Kugellager und legt es auf die Fertigteilpalette ab.

### Arbeitsaufträge:

1. An der Montagestation ist eine Störung am Industrieroboter aufgetreten. Bei einer Inspektion des Roboter-Gelenkarms (Zeichnung, nächste Seite) wird festgestellt, dass die Passfedernut der Antriebswelle 2 (Pos. 15) der Handachse des Roboters ausgeschlagen ist und durch eine neue Antriebswelle ersetzt werden muss.
2. Während der Instandsetzung des Roboters soll die gesamte Montagestation gewartet werden. Die Fragen und Aufgaben zur Funktion der Montagestation, zur Fertigung der Handachse des Roboters sowie zur Instandhaltung sollen bearbeitet werden.

Gesamtzeichnung: Gelenk des Roboterarms



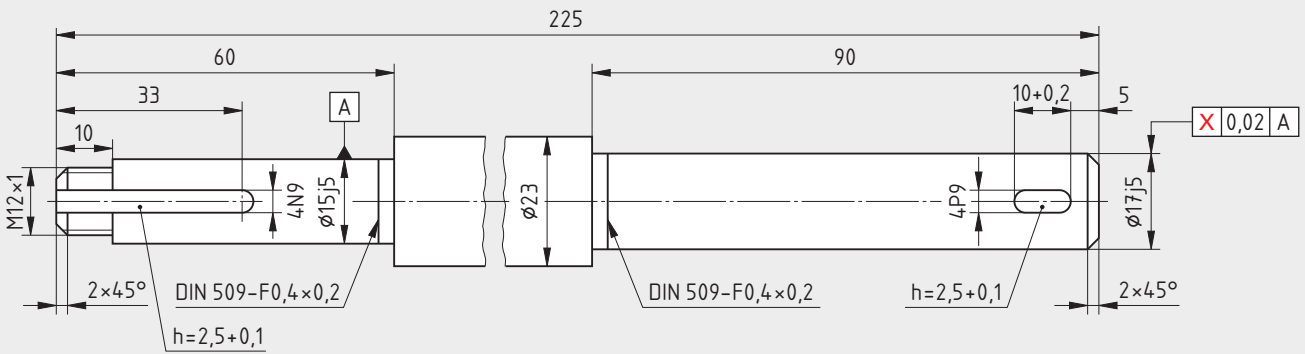
Zeichnung nicht maßstäblich!

**Auszug aus der Stückliste:**

Pos.	Menge	Einheit	Benennung	Sachnummer/Norm-Kurzbezeichnung
1	8	Stk.	Zylinderschraube	DIN 7984 – M4 x 20
2	1	Stk.	Harmonic-Drive®-Getriebe	HFUS-14-2UH
3	1	Stk.	Kegelrad	d = 30, z = 30, m = 1 - 42CrMo4
4	1	Stk.	Mutter	
5	1	Stk.	Kegelrad	d = 35, z = 35, m = 1 - 42CrMo4
6	1	Stk.	Wartungsdeckel	
7	1	Stk.	Untergehäuse Handachse	EN-GLJ-150
8	1	Stk.	Passfeder	DIN 6885 – B – 4 x 4 x 16
9	2	Stk.	Schrägkugellager	DIN 628 - 7202B
10	8	Stk.	Zylinderschraube	DIN 7984 – M4 x 30
11	5	Stk.	Zylinderschraube	DIN 7984 – M4 x 25
12	1	Stk.	Obergehäuse Handachse	EN-GLJ-150
13	1	Stk.	Wellendichtring	
14	1	Stk.	Stirnrad	d = 33, z = 47, m = 0,7 - 42CrMo4
15	1	Stk.	Antriebswelle 2	∅ 25 x 230 - 42CrMo4
16	6	Stk.	Zylinderschraube	DIN EN ISO 47623 – M4 x 12
17	1	Stk.	Antriebswelle 1	42CrMo4
18	2	Stk.	Zylinderschraube	DIN 7984 – M4 x 8
19	1	Stk.	Distanzscheibe	
20	1	Stk.	Stirnrad	d = 20, z = 29, m = 0,7 - 42CrMo4
21	6	Stk.	Zylinderschraube	DIN 7984 – M4 x 10
22	1	Stk.	Harmonic-Drive®-Getriebe	HFUS-20-2UH i=120
23	1	Stk.	Lagerdeckel	
24	1	Stk.	ISO-Flansch	
25	1	Stk.	Handachsen-Welle	



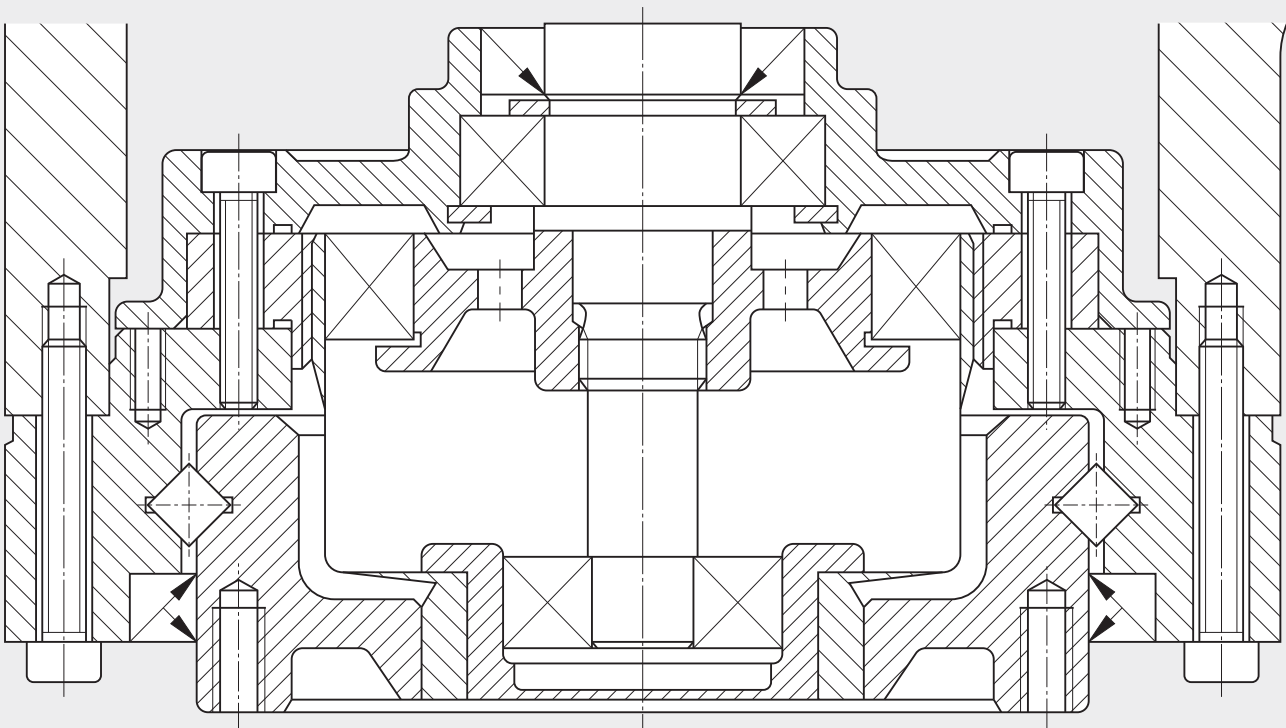
Einzelheit: Position 15



Alle unbemaßten Kanten: R=1,5

Zeichnung nicht maßstäblich!

Einzelheit: Position 2



## Auftrags- und Funktionsanalyse

### Prüfungsaufgabe:

Die Fragen und Aufgaben zur Funktion der Montagestation (Seite 458), zu Bauteilen sowie zur Steuerung der Montagestation sollen bearbeitet werden.

### Teil A: Aufgaben mit Auswahlantworten (Gebundene Aufgaben)

#### 1

Wie nennt man das Instandhaltungskonzept, das bei der Montagestation angewendet wird?

- ① Intervallabhängige Instandhaltung
- ② Zustandsabhängige Instandhaltung
- ③ Störungsbedingte Instandhaltung
- ④ Abnutzungsvorrats-Instandhaltung
- ⑤ Humanitäre Instandhaltung

#### 2

Warum wird für den Antrieb der einzelnen Achsen im Industrieroboter ein Harmonic-Drive®-Getriebe verwendet?

- ① Spielfreier Antrieb
- ② Große Übersetzungen ins Schnelle
- ③ Großes Einbauvolumen
- ④ Schaltbares Getriebe
- ⑤ Getriebe mit stufenloser Übersetzung.

#### 3

Zwischen der elliptischen Stahlscheibe (Wave-Generator) und dem Ring mit Innenverzahnung (Circular-Spline) des Harmonic- Drive®-Getriebes ist eine Dichtung eingebaut. Wie nennt man diese Dichtung?

- ① O-Ring
- ② Diachmanschette
- ③ Abstreifer
- ④ Nutring
- ⑤ Radial-Wellendichtring

#### 4

Die Anzahl der Zähne des Rings mit Innenverzahnung (Circular Spline) des Harmonic-Drive®-Getriebes (Pos. 2) beträgt 200. Wie groß ist das Übersetzungsverhältnis  $i$ ?

- ①  $i = 200 : 1 = 200$
- ②  $i = 200 : 2 = 100$
- ③  $i = 1 : 200 = 0,005$
- ④  $i = 2 : 200 = 0,001$
- ⑤  $i = 200 : 200 = 1$

#### 5 (Nicht abwählbar)

Die Zylinderschraube (Pos. 16) zur Befestigung des Stirnrades an der elliptische Scheibe (Wave-Generator) muss mit einem Drehmoment von  $M = 6 \text{ Nm}$  angezogen werden. Welche Spannkraft erzeugt eine der 6 Schrauben? (Die Reibung bleibt unberücksichtigt)

- ① 17142 N
- ② 53856 N
- ③ 26928 N
- ④ 37700 N
- ⑤ 54 N

#### 6 (Nicht abwählbar)

Die Antriebswelle 1 (Pos. 17) des Roboterarms dreht sich mit einer Drehzahl von  $n = 2000 \text{ min}^{-1}$ . Mit welcher Drehzahl dreht sich das Untergehäuse (Pos. 7) der Handachse des Roboters?

- ①  $3240 \text{ min}^{-1}$
- ②  $1234 \text{ min}^{-1}$
- ③  $12,5 \text{ min}^{-1}$
- ④  $10,3 \text{ min}^{-1}$
- ⑤  $6,5 \text{ min}^{-1}$

#### 7

Welche geometrische Kurve haben die Zahnflanken des Stirnrades (Pos. 14)?

- ① Parabel
- ② Ellipse
- ③ Periode
- ④ Hyperbel
- ⑤ Evolvente

#### 8

Welche Kräfte kann das Schrägkugellager (Pos. 9) aufnehmen?

- ① Nur axiale Kräfte in beiden Richtungen
- ② Nur radiale Kräfte
- ③ Nur axiale Kräfte in einer Richtung und radiale Kräfte.
- ④ Nur axiale Kräfte
- ⑤ Nur axiale Kräfte in beiden Richtungen und radiale Kräfte.

#### 9

Wie nennt man die Welle-Nabe-Verbindung zwischen Antriebswelle 2 (Pos. 15) und dem Kegelrad (Pos. 5)

- ① Keilwellenverbindung
- ② Zahnwelle-Verbindung
- ③ Passfederverbindung
- ④ Polygonwellen-Verbindung
- ⑤ Keilverbindung