

ACHTUNG!

Die Blätter sind auf der Rückseite mit einem matten, unsichtbaren Klebstoff beschichtet.
Vor dem Kleben bitte anfeuchten.

Gültig ab 32. Auflage

ISBN 978-3-8085-1268-5

32. Auflage 2016

Druck 5 4 3 2 1

Alle Drucke derselben Auflage sind parallel einsetzbar, da sie bis auf die Behebung von Druckfehlern untereinander unverändert sind.

© 2016 by Verlag Europa-Lehrmittel, Nourney, Vollmer GmbH & Co. KG, 42781 Haan-Gruiten

<http://www.europa-lehrmittel.de>

Satz und Druck: Druckerei Lautemann GmbH, 40472 Düsseldorf

Umschlag: Grafische Produktionen Jürgen Neumann, 97222 Rimpar

Umschlagfoto: Sauter Feinmechanik GmbH, 72555 Metzingen

VERLAG EUROPA-LEHRMITTEL · Nourney, Vollmer GmbH & Co. KG
Düsselberger Straße 23 · 42781 Haan-Gruiten

Europa-Nr.: 10404

Zeitberechnungen	Winkelberechnungen
-------------------------	---------------------------

Rechnen mit physikalischen Größen	Umstellen von Formeln
--	------------------------------

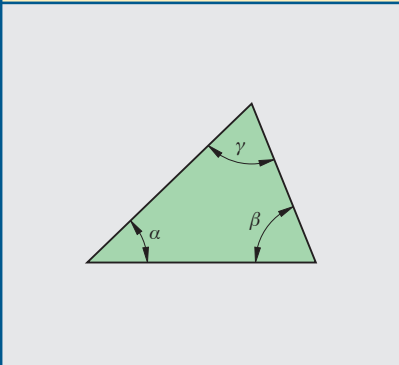


Bild 23/2: Winkel im Dreieck

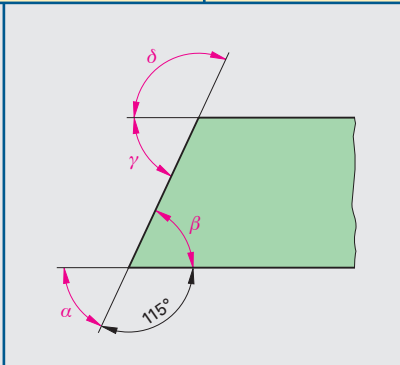


Bild 23/1: Platte

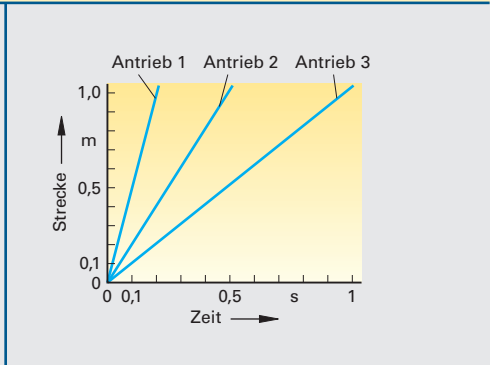


Bild 21/1: Zahnriementrieb

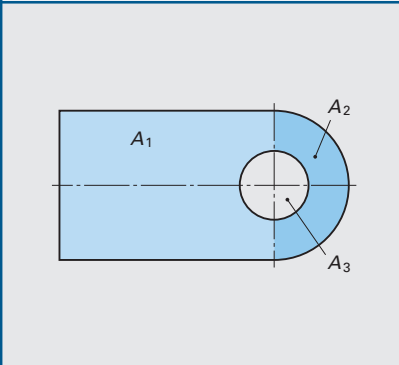


Bild 26/1: Formplatte

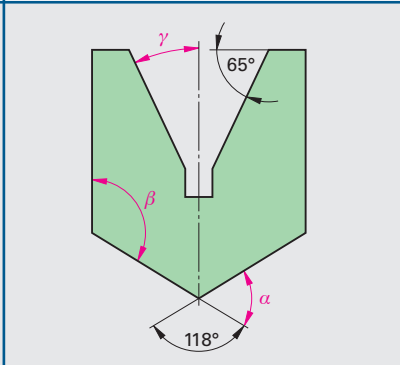


Bild 23/4: Schablone

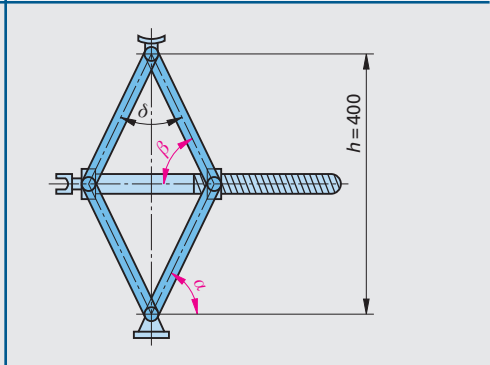


Bild 23/3: Wagenheber

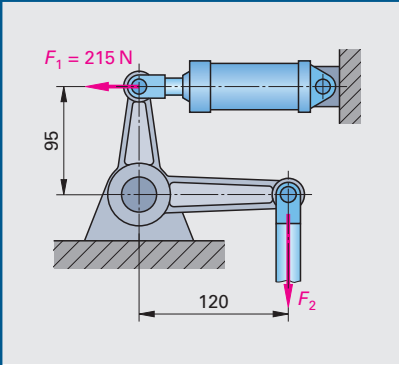


Bild 26/2: Umlenkhebel

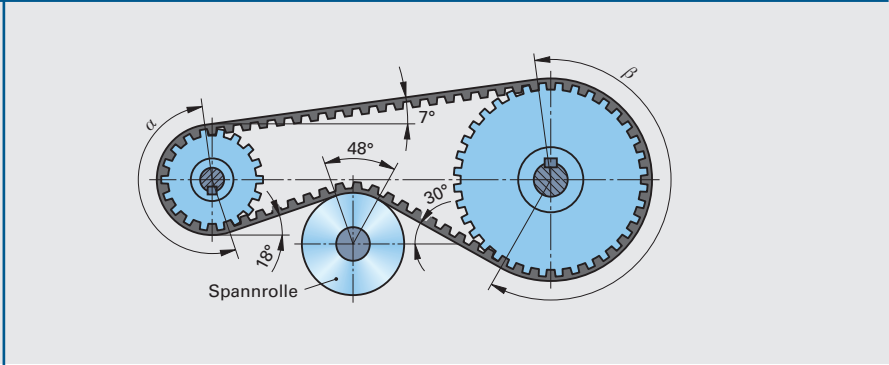


Bild 23/5: Zahnriementrieb

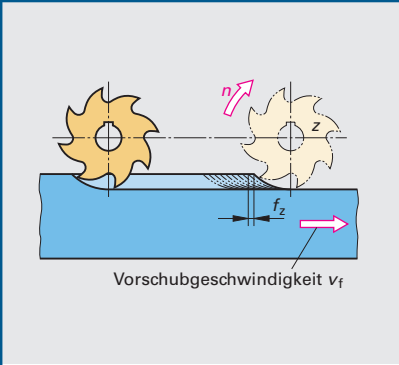


Bild 31/2: Vorschubgeschwindigkeit

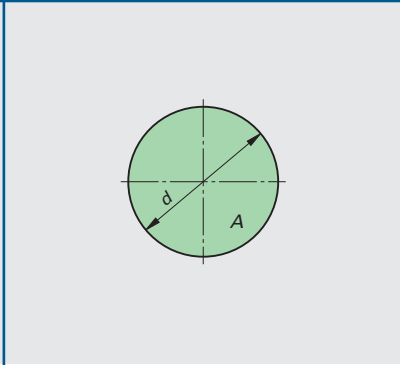


Bild 31/1: Kreisfläche

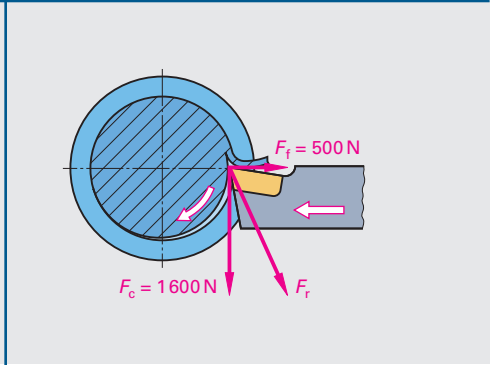


Bild 26/3: Kräfte beim Zerspanen

Lösungsweg der Aufgaben siehe Beispiele im "Rechenbuch Metall" (Europa-Nummer 10307) oder in "Lösungen Rechenbuch Metall" (Europa-Nummer 10501)

Bilder 21/1 bis 31/2

Umstellen von Formeln

Technische Berechnungen mit dem Taschenrechner

Lehrsatz des Pythagoras

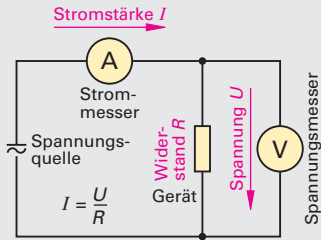


Bild 31/5: Stromkreis

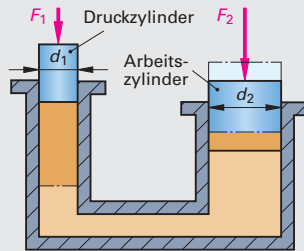


Bild 31/4: Kraftübersetzung

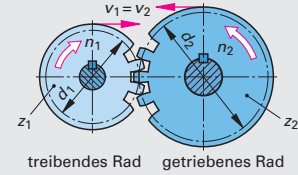


Bild 31/3: Zahnradübersetzung

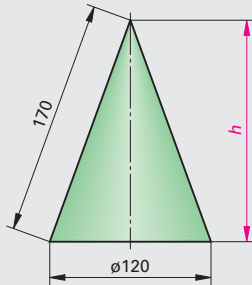


Bild 35/2: Kegel

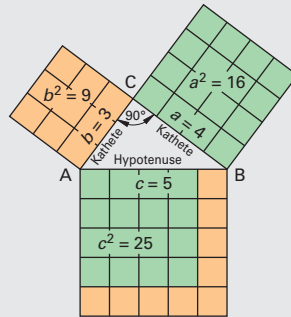


Bild 35/1: Lehrsatz des Pythagoras

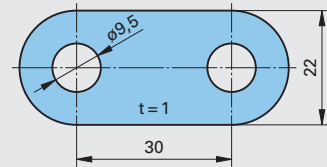


Bild 34/2: Sicherungsblech

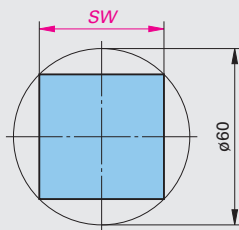


Bild 36/1: Viereck

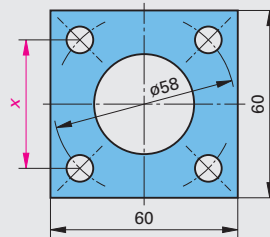


Bild 35/4: Platte mit Bohrungen

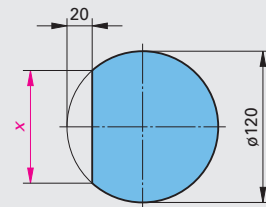


Bild 35/3: Zylinder mit Abflachung

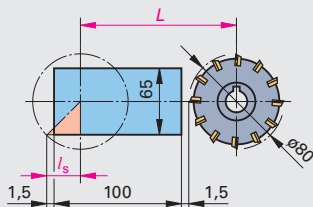


Bild 36/4: Anschnitt

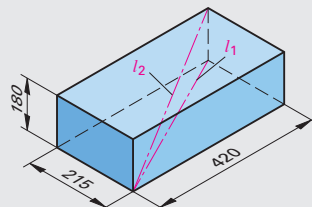


Bild 36/3: Quader

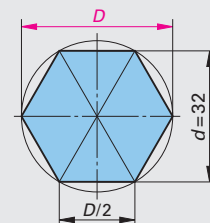


Bild 36/2: Sechskant

Lösungsweg der Aufgaben siehe Beispiele im "Rechenbuch Metall" (Europa-Nummer 10307) oder in "Lösungen Rechenbuch Metall" (Europa-Nummer 10501)

Bilder 31/3 bis 36/4