



EUROPA-FACHBUCHREIHE
für Metallberufe

Technische Mathematik für Metallbauberufe

Lehr- und Übungsbuch

7. überarbeitete Auflage

Bearbeitet von Lehrern an beruflichen Schulen
Lektorat: Alfred Weingartner, München

VERLAG EUROPA-LEHRMITTEL · Nourney, Vollmer GmbH & Co. KG
Düsseldorfer Straße 23 · 42781 Haan-Gruiten

Europa-Nr.: 11710 ohne Formelsammlung
Europa-Nr.: 12121 mit Formelsammlung

Autoren:

Bulling, Gerhard	Studiendirektor	München
Dillinger, Josef	Studiendirektor	München
Heringer, Stefanie	Fachlehrerin	Schechen
Weingartner, Alfred	Studiendirektor i. R.	München

Lektorat und Leitung des Arbeitskreises:

Alfred Weingartner, München

Bildbearbeitung:

Zeichenbüro des Verlags Europa-Lehrmittel, Ostfildern

7. Auflage 2016

Druck 5 4 3

Alle Drucke derselben Auflage sind parallel einsetzbar, da sie bis auf die Behebung von Druckfehlern untereinander unverändert sind.

ISBN 978-3-8085-1228-9 ohne Formelsammlung

ISBN 978-3-8085-1242-5 mit Formelsammlung

Alle Rechte vorbehalten. Das Werk ist urheberrechtlich geschützt. Jede Verwertung außerhalb der gesetzlich geregelten Fälle muss vom Verlag schriftlich genehmigt werden.

© 2016 by Verlag Europa-Lehrmittel, Nourney, Vollmer GmbH & Co. KG, 42781 Haan-Gruiten
<http://www.europa-lehrmittel.de>

Satz: Satz+Layout Werkstatt Kluth GmbH, 50374 Erftstadt

Umschlag: braunwerbeagentur, 42477 Radevormwald

Umschlagfoto: Eislaufhalle im Olympiapark München

Druck: Lensing Druck GmbH & Co. KG, 44149 Dortmund, www.lensingdruck.de

Vorwort

Das vorliegende Buch **Technische Mathematik für Metallbauberufe** ist ein Lehr-, Arbeits- und Übungsbuch für die Aus- und Weiterbildung im Berufsfeld Metalltechnik, insbesondere für die Berufe **Metallbauer, Konstruktionsmechaniker** und **Anlagenmechaniker**. Es vermittelt rechnerische Grund- und Fachkenntnisse und kann sowohl unterrichtsbegleitend als auch zum Selbststudium verwendet werden.

Inhalte und Aufbau des Buches folgen dem Lernfeldkonzept der aktuellen Lehrpläne.

Dies spiegelt sich bereits in der Anordnung der Inhalte wider. Konkreten berufstypischen Kundenaufträgen folgen die notwendigen Grundlagen, um die Probleme der Aufgaben zu lösen. Dabei wurden alle Inhalte der bisherigen Auflagen erhalten, sodass erprobte und bewährte Unterrichtskonzepte weiterhin verfolgt werden können.

Der Inhalt gliedert sich in vier Hauptabschnitte:

- 1 **Berechnungen zu typischen Kundenaufträgen**
- 2 **Technisches Rechnen**
- 3 **Aufgaben zur Vertiefung und Prüfungsvorbereitung**
- 4 **Rechnerische Grundlagen**

Der Abschnitt 1 Berechnungen zu typischen Kundenaufträgen enthält typische Kundenaufträge, in denen sich die Handlungsfelder und Ausbildungsstufen der Berufsgruppe abbilden. Eine vorangestellte Übersicht gibt eine Empfehlung zur Bearbeitung in entsprechenden Lernfeldern. Dabei sind nicht alle Lernfelder aufgeführt, da sich nach dem Lernfeldkonzept aus der betrieblichen Praxis nicht für jedes Lernfeld notwendig Rechenaufgaben ergeben. So gibt es im Lernfeld Instandhaltung nur eine Aufgabe.

Wiederholungen rechnerischer Probleme bei den einzelnen Kundenaufträgen dienen der Wiederholung und Übung bereits bekannten Wissens. Die Lösung der Aufgaben erfolgt unter Zuhilfenahme der Einführungsbeispiele im Abschnitt 2 im gelenkten Unterricht oder in Eigenarbeit. Teilweise sind dazu auch Werte aus entsprechenden Tabellen zu entnehmen.

Die im Abschnitt 2 Technisches Rechnen aufgeführten Aufgaben können dabei zur weiteren Vertiefung und Übung eingesetzt werden. Die Abschnitte bilden jeweils eine Einheit und sind nach denselben methodischen Gesichtspunkten aufgebaut. Nach der Einführung der Formel wird diese an Musterbeispielen exemplarisch angewandt. Die anschließenden Aufgaben sind nach steigendem Schwierigkeitsgrad geordnet, um den Leistungsdifferenzen gerecht zu werden. Die schwierigen Aufgaben sind mit einem roten Punkt (●) gekennzeichnet. Im Abschnitt 3 Aufgaben zur Vertiefung und Prüfungsvorbereitung sind Aufgaben zu ausgewählten Projekten und Aufgabengruppen, die sich an den Fachrichtungen bzw. Schwerpunkten der Ausbildungsberufe orientieren. Sie sollen zur Vertiefung und Prüfungsvorbereitung dienen.

Zum Ausgleich von Wissenslücken und rechnerischen Schwächen dient der Abschnitt 4 Rechnerische Grundlagen, in dem zum Nachschlagen und Üben die rechnerischen Voraussetzungen für die Berufsschule enthalten sind.

Für Anregungen und sachkritische Hinweise sind wir dankbar (lektorat@europa-lehrmittel.de).

In der **7. Auflage** wurden die Kundenaufträge erweitert und die Kapitel Statik und Bauphysik ergänzt. Die Normen wurden auf den aktuellen Stand gebracht und die Abstimmung mit dem Tabellenbuch Metallbau verbessert.

Frühjahr 2016

Die Autoren

1 Berechnungen zu typischen Kundenaufträgen

Seite 7 ... 32

2 Technisches Rechnen

Seite 35 ... 214

3 Aufgaben zur Vertiefung und Prüfungsvorbereitung

Seite 215 ... 238

4 Rechnerische Grundlagen

Seite 239 ... 270

Inhaltsverzeichnis

Zuordnung Lernfelder – Kundenaufträge/Projekte	6	2.5.4 Reibungskräfte	74
1 Berechnungen zu typischen Kundenaufträgen	7	2.6 Einfache Maschinen	77
1.1 Schlüsselanhänger	7	2.6.1 Hebel und Drehmoment	77
1.2 Standuhr	8	2.6.2 Hebelgesetz	78
1.3 Dosenquetscher	10	2.6.3 Auflagerkräfte	80
1.4 Leuchte	11	2.6.4 Mechanische Arbeit und Energie	82
1.5 CD-Ständer	13	2.6.5 Die schiefe Ebene	84
1.6 Blechtopf	15	2.6.6 Der Keil als schiefe Ebene	85
1.7 Meißel	16	2.6.7 Die Schraube als schiefe Ebene	86
1.8 Parkbank	17	2.6.8 Rollen und Flaschenzüge	87
1.9 Trockenstempel-Prägegerät	19	2.6.9 Mechanische Leistung un89 Wirkungsgrad	89
1.10 Fenster	22	2.7 Elektrotechnik	91
1.11 First-Oberlicht	24	2.7.1 Ohmsches Gesetz	91
1.12 Außentreppe	27	2.7.2 Leiterwiderstand	92
1.13 Rahmenbinder	30	2.7.3 Reihenschaltung von Widerständen	93
1.14 Torsteuerung	32	2.7.4 Parallelschaltung von Widerständen	94
1.15 Geschmiedetes Gartentor	33	2.7.5 Elektrische Leistung	95
2 Technisches Rechnen	35	2.7.6 Elektrische Arbeit	97
2.1 Längenberechnungen	35	2.7.7 Transformator	98
2.1.1 Teilung von Längen	35	2.8 Hydraulik und Pneumatik	99
2.1.2 Kreisumfänge und Kreisteilungen	37	2.8.1 Druck, Druckeinheiten	99
2.1.3 Gestreckte und zusammengesetzte Längen	38	2.8.2 Druck und Druckausbreitung von Gasen	101
2.1.4 Maßstäbe	40	2.8.3 Kolbenkräfte	102
2.1.5 Lehrsatz des Pythagoras	41	2.8.4 Kraftübersetzung	105
2.1.6 Winkelfunktionen	44	2.8.5 Kolbengeschwindigkeit	107
2.1.7 Koordinatenmaße	48	2.8.6 Strömungsgeschwindigkeit	108
2.2 Flächenberechnungen	50	2.8.7 Luftverbrauch pneumatischer Zylinder	109
2.2.1 Geradlinig begrenzte Flächen mit Beispielen	50	2.9 Metallbaukonstruktionen	110
2.2.2 Kreisförmig begrenzte Flächen mit Beispielen	53	2.9.1 Teilungslängen bei Gittern und Bauelementen	110
2.2.3 Zusammengesetzte Flächen	55	2.9.2 Teilungslängen gekrümmter Strecken	114
2.2.4 Verschnitt	56	2.9.3 Oberflächen von Profilkonstruktionen	116
2.3 Körperberechnungen	57	2.9.4 Masse von Profilkonstruktionen	117
2.3.1 Volumen und Oberfläche	57	2.9.5 Längenberechnungen bei Metallbau- konstruktionen	119
2.3.2 Masse, Gewichtskraft	60	2.9.6 Zuschnittlängen von System- konstruktionen	121
2.3.3 Berechnung der Masse mithilfe von Tabellen	61	2.9.7 Rohmaße von Schmiede- und Pressstücken	127
2.4 Bewegungslehre	63	2.9.8 Treppenberechnung	129
2.4.1 Geradlinige Bewegung	63	2.10 Blechkonstruktionen, Apparatebau	131
2.4.2 Kreisförmige Bewegung	65	2.10.1 Gekantete Bauteile	131
2.4.3 Ungleichförmige Bewegung	67	2.10.2 Zugaben	133
2.4.4 Mittlere Geschwindigkeit bei Kurbeltrieben	69	2.10.3 Abwicklungen	135
2.5 Kräfte an Bauelementen	70	2.11 Maschinentechnik	139
2.5.1 Darstellen von Kräften	70	2.11.1 Zahnradmaße	139
2.5.2 Zusammensetzen von Kräften	70	2.11.2 Achsabstand bei Zahnrädern	139
2.5.3 Zerlegen von Kräften	71	2.11.3 Einfache Übersetzungen	141
		• Flachriementrieb – Zahnradtrieb	141
		• Schneckentrieb	143
		• Zahnstangentrieb	143

2.11.4	Vorschubgeschwindigkeit	146	3	Aufgaben zur Vertiefung und Prüfungsvorbereitung	215
2.11.5	Hauptnutzungszeit beim Bohren, Senken, Reiben	148	3.1	Lernfeldbezogene Projektaufgaben	215
2.12	Schmelzschweißen	151	3.1.1	Gartentor mit Stabfüllung	215
2.12.1	Nahtquerschnitt und Elektrodenverbrauch beim Lichtbogenschmelzschweißen	151	3.1.2	Freitragendes Schiebeter	216
2.12.2	Schweißzeitberechnungen beim Lichtbogenhandschweißen	154	3.1.3	Stahlterasse	217
2.12.3	Verbrauch technischer Gase	156	3.1.4	Aluminiumfenster	218
2.12.4	Schweißzeitberechnungen und Gasverbrauch beim Schmelzschweißen	158	3.1.5	Behälter	220
2.13	Wärmetechnik	160	3.1.6	Absauganlage	222
2.13.1	Temperatur	160	3.1.7	Ablaufsteuerung	224
2.13.2	Wärmemenge	160	3.2	Fachrichtungs- und schwerpunktbezogene Aufgaben	226
2.13.3	Längen- und Volumenänderung	162	3.2.1	Konstruktionstechnik	226
2.13.4	Kohle- und Gasverbrauch beim Schmieden	164	3.2.2	Ausrüstungstechnik	228
2.13.5	Wärmedurchgang an Bauelementen	166	3.2.3	Metall- und Schiffbautechnik	229
2.13.6	Wärmedämmung	168	3.2.4	Feinblechbautechnik	230
2.13.7	Vermeidung von Tauwasserbildung auf Oberflächen	170	3.2.5	Rohrleitungstechnik	232
2.13.8	Wasserdampfdiffusion	171	3.2.6	Apparatebau	234
2.13.9	Nachweisverfahren des Wärmedurchganges	172	3.2.7	Fahrzeugbau	236
2.14	Festigkeitsberechnungen im Stahlbau	173	3.2.8	Metallgestaltung	238
2.14.1	Beanspruchungen Schneelasten	175	4	Rechnerische Grundlagen	239
2.14.2	Beanspruchbarkeiten	176	4.1	Mathematische und physikalische Begriffe	239
2.14.3	Sicherheitsnachweis	177	4.2	Zahlensysteme	240
2.14.4	Knickfestigkeit	179	4.3	Grundrechnungsarten	242
2.14.5	Festigkeit von Schweißverbindungen	182	4.3.1	Klammerausdrücke (Klammerterm)	242
2.14.6	Festigkeit von Schraubenverbindungen	185	4.3.2	Strich- und Punktrechnungen	242
2.15	Festigkeitsberechnungen im Maschinen- und Anlagenbau	189	4.3.3	Potenzieren	245
2.15.1	Beanspruchung auf Zug	189	4.3.4	Radizieren (Wurzelziehen)	247
2.15.2	Beanspruchung auf Druck	191	4.3.5	Bruchrechnen	249
2.15.3	Beanspruchung auf Flächenpressung	193	4.3.6	Schlussrechnungen (Dreisatzrechnung)	250
2.15.4	Beanspruchung auf Schub (Scherung)	194	4.3.7	Prozentrechnungen	251
2.15.5	Schneiden von Werkstoffen	196	4.3.8	Zeitberechnungen	252
2.15.6	Beanspruchung auf Biegung	198	4.3.9	Winkelberechnungen	253
2.15.7	Beanspruchung auf Torsion	201	4.4	Angewandte Grundrechnungsarten	255
2.16	NC-Technik	203	4.4.1	Formeln (Größengleichungen)	255
2.16.1	Berechnen von Werkstückkonturpunkten über Hilfsdreiecke	203	4.4.2	Zahlenwertgleichungen	255
2.16.2	Berechnen von Werkstückkonturpunkten über Winkelbeziehungen	205	4.4.3	Größen und Einheiten	256
2.17	Steuerungs- und Informationstechnik	207	4.4.4	Darstellung großer und kleiner Zahlenwerte	256
2.17.1	Schaltlogik	207	4.4.5	Rechnen mit physikalischen Größen	257
2.17.2	Logikplan	208	4.4.6	Umrechnen von Einheiten	257
2.17.3	Funktionsgleichung	209	4.4.7	Umstellen von Formeln	260
2.17.4	Arbeitstabelle	209	4.5	Schaubilder	263
2.18	Kostenrechnung	211	4.5.1	Flächenstreifen-Schaubild	263
2.18.1	Kostenartenrechnung	211	4.5.2	Kreis-Schaubild	263
2.18.2	Kostenstellenrechnung	212	4.5.3	Grafische Darstellungen von Funktionen und Messreihen	264
2.18.3	Kostenträgerrechnung	213	4.6	Taschenrechner	267
			4.6.1	Aufbau und Tastenfeld eines Taschenrechners	267
			4.6.2	Eingabe von Zahlen	267
			4.6.3	Technische Berechnungen mit dem Taschenrechner	268
			Sachwortverzeichnis		271

Zuordnung Lernfelder – Kundenaufträge/Projekte

Die nachfolgende Tabelle gibt eine Übersicht über die Möglichkeiten, wie die einzelnen Kundenaufträge/Projekte den Lernfeldern der Lehrpläne für Metallbauer/Metallbauerin und Konstruktionsmechaniker/Konstruktionsmechanikerin zugeordnet werden können. Dabei handelt es sich um Vorschläge, die der jeweiligen Organisation der Schule angepasst werden müssen. Die Aufgaben der 10. Jahrgangsstufe eignen sich für alle Metallberufe.

Lernfeld	Kundenaufträge/Projekt	Seite
Jahrgangsstufe 10: Metallbauer/Metallbauerin und Konstruktionsmechaniker/Konstruktionsmechanikerin bzw. alle neu geordneten Metallberufe		
Fertigen von Bauelementen mit handgeführten Werkzeugen	Fertigen eines Schlüsselanhängers	7
Fertigen von Bauelementen mit Maschinen	Fertigen eines Stahlgehäuses für eine Standuhr	8
Herstellen einfacher Baugruppen	Herstellen eines Dosenquetschers aus Stahlprofilen	10
	Fertigen eines Stahlgehäuses mit Fuß für eine Leuchte	11
Jahrgangsstufe 11: Metallbauer/Metallbauerin		
Herstellen von Blechbauteilen	Fertigen eines CD-Ständer	13
	Fertigen eines Blechtopfs	15
Herstellen von Umformteilen	Herstellen eines Flachmeißels	16
Herstellen von Konstruktionen aus Profilen	Fertigen von 6 Parkbänken	17
	Fertigen eines Trockenstempels-Prägegeräte	19
Herstellen von Treppen und Geländern	Fertigen einer Außentreppe	27
	Stahlterrasse	217
Herstellen von Schmiedeteilen	Herstellen eines Flachmeißels	16
Jahrgangsstufe 12/13: Metallbauer/Metallbauerin		
Instandhalten von Systemen des Metall- und Stahlbaus	Torsteuerung und Inbetriebnahme	32
Herstellen von Fenstern, Fassaden und Glasanbauten	Fertigen der Fenster für ein Doppelhaus	22
	Fertigen eines First-Oberlichts	24
Herstellen von Türen, Toren und Gittern (Metallgestalter)	Herstellen eines geschmiedeten Gartentores	33
Herstellen von Türen, Toren und Gittern (Konstruktionstechnik)	Gartentor mit Stabfüllung	215
Herstellen von Stahl- und Metallbaukonstruktionen	Fertigen von Rahmenbindern	30
Jahrgangsstufe 11: Konstruktionsmechaniker/Konstruktionsmechanikerin		
Herstellen von Baugruppen aus Blechen	Fertigen eines Blechtopfs	15
Herstellen von Konstruktionen aus Blechbauteilen	Fertigen eines CD-Ständer	13
Umformen von Profilen	Herstellen eines Flachmeißels	16
Herstellen von Baugruppen aus Profilen	Fertigen von 6 Parkbänken	17
Jahrgangsstufe 12/13: Konstruktionsmechaniker/Konstruktionsmechanikerin		
Instandhalten von Produkten der Konstruktionstechnik	Torsteuerung und Inbetriebnahme	32
Herstellen von Konstruktionen aus Profilen	Stahlterrasse	217
	Fertigen einer Außentreppe	27
	Fertigen von 6 Parkbänken	17
Herstellen von Produkten der Konstruktionstechnik	Fertigen von Rahmenbindern	30
Ändern und Anpassen von Produkten der Konstruktionstechnik	Torsteuerung und Inbetriebnahme	32

1.2 Kundenauftrag: Fertigen eines Stahlgehäuses für eine Standuhr

In einer Kleinserie sollen 75 Standuhren, bestehend aus einem Gehäuse (eine Stahlkonstruktion) und einem elektronischen Uhrwerk, gefertigt werden. Das Gehäuse soll aus den folgenden Blechen, Form- und Stabstählen hergestellt werden:

- Pos. 1 der Standfuß aus einem U-Profil DIN 1026 – S235 JR – U 40 × 120,
- Pos. 2 der Bügel aus einem Flachstab EN 10058 – 30 × 3 × 6000 M Stahl DIN EN 10025 – S235JR,
- Pos. 3 das Ziffernblatt, sowie Pos. 4 die Rückwand aus einem Blech EN 10131 – 2 × 84 × 87 Stahl DIN 10130 DC01 Am,
- Pos. 5 die zwei Verbindungstücke aus einem Vierkantstab EN 10059 – 15 × 24 × 6000 M Stahl DIN EN 10025-S235 JR.

Die einzelnen Positionen werden durch Zylinderschrauben mit Innensechskant ISO 4762 – M5 × 12 – 8.8 (Pos. 6) lösbar verbunden (**Bild 1**).

1. Der Bügel (**Bild 2**) soll hergestellt werden. Wie groß ist die Zuschnittlänge L ?

Methodische Lösungshilfe siehe Seite 38

2. Als Alternative soll ein zweiter Bügel mit einer anderen Form (**Bild 3**) hergestellt werden. Die Zuschnittlänge L und der Längenunterschied zum Halbkreismodell in Prozent sind zu berechnen.

Methodische Lösungshilfe siehe Seite 38

3. Für die beiden Bügelmodelle sind die Massen mithilfe der längenbezogenen Masse $m' = 0,705 \text{ kg/m}$ zu berechnen.

Methodische Lösungshilfe siehe Seite 61

4. Für das Verbindungsstück (**Bild 4**) sind die folgenden Größen zu ermitteln:

- a) der Durchmesser der Kernlochbohrung für die Gewinde M5 nach DIN 13-1 und
- b) das Volumen eines Verbindungsstückes abzüglich der drei Durchgangsbohrungen für die Gewindeherstellung.

Methodische Lösungshilfe siehe Seite 57

5. Wie groß ist die Masse eines Verbindungsstückes bei einem spezifischen Gewicht für Stahl von $7,85 \text{ kg/dm}^3$?

Methodische Lösungshilfe siehe Seite 60

6. Im Standfuß müssen zwei Bohrungen mit einem Durchmesser von 6 mm zur Befestigung der Verbindungsstücke ausgeführt werden.

- a) Welche maximale Schnittgeschwindigkeit ist für unlegierte Baustähle nach Tabelle zu wählen?

- b) Die einzustellende Drehzahl ist zu berechnen.

Methodische Lösungshilfe siehe Seite 65

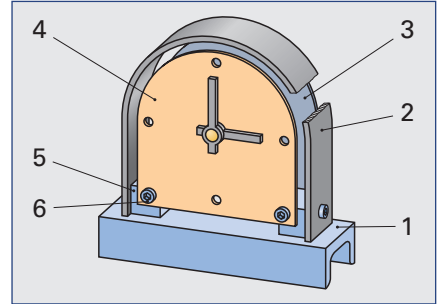


Bild 1

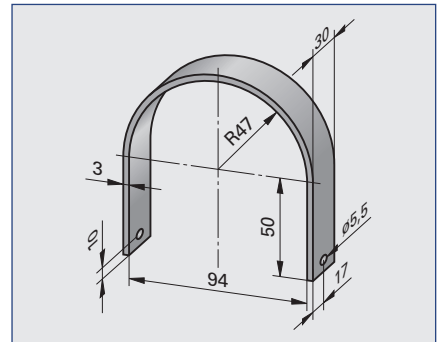


Bild 2

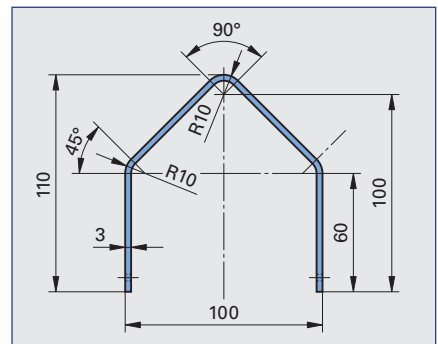


Bild 3

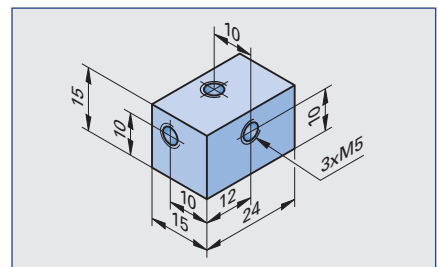


Bild 4

7. Das Ziffernblatt Pos. 4 und die Rückwand Pos. 3 sollen komplett zum Schutz vor Korrosion nasslackiert werden. Die Bohrungen bleiben unberücksichtigt und die Kosten für 1 m² Klarlack betragen 1,99 €.

- a) Es ist die zu lackierende Fläche für das Halbrundmodell der Kleinserie von 75 Uhren zu berechnen (**Bild 1**).
- b) Als Vergleich soll die Gesamtfläche der dreieckigen Alternativserie bestimmt werden (**Bild 2**).
- c) Wie hoch sind die Lackkosten der beiden Varianten bei einem Lackverlust von 15% am gesamten Flächeninhalt?

Methodische Lösungshilfe siehe Seite 50

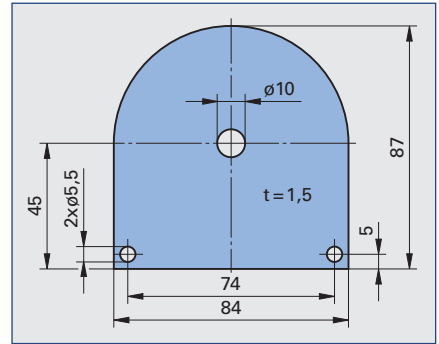


Bild 1

8. Die Massen für ein Ziffernblatt Pos. 4 beider Modelle sind mithilfe der flächenbezogenen Masse m'' für das Blech EN 10131 – 1,5 × 84 × 87 Stahl DIN 10130 DC01 Am zu berechnen. Die Bohrungen bleiben unberücksichtigt.

Methodische Lösungshilfe siehe Seite 61

9. Wie viele Stangen mit je $L = 6$ m sind von dem

- a) U-Profil DIN 1026 – S235 JR U 40 × 120,
- b) dem Flachstab EN 10058 30 × 3 × 6000 M Stahl DIN EN 10025 – S235JR für das Halbrundmodell und
- c) dem Vierkantstab EN 10059 – 15 × 24 × 6000 M Stahl DIN EN 10025 S235JR

für die Produktion von 75 Uhren zu bestellen? Die Schnittbreite des Sägeblattes beträgt 3 mm.

Methodische Lösungshilfe siehe Seite 36

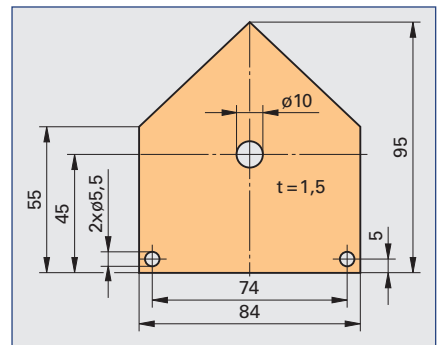


Bild 2

10. Welche Drehzahlen n_1 und n_2 sind nach dem Schaubild (**Bild 3**) zum Bohren der Durchmesser $d_1 = 5,5$ mm und $d_2 = 10$ mm bei einer Schnittgeschwindigkeit $v_c = 25$ m/min einzustellen?

Methodische Lösungshilfe siehe Seite 65

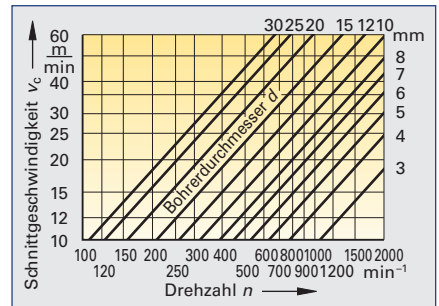


Bild 3

11. Als alternative Gestaltung für den Standfuß werden trapezförmige Ausbrüche an beiden Schenkeln des U-Profils hergestellt (**Bild 4**).

- a) Welche Fläche hat der Ausbruch?
- b) Wie groß ist das Maß x ?

Methodische Lösungshilfe siehe Seite 41

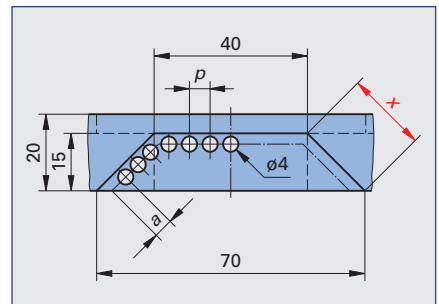


Bild 4

12. Die beiden Ausbrüche sollen mithilfe von Bohrungen entlang der Ausbruchkante mit einem Meißel herausgestemmt werden (**Bild 4**). Die Anrisslinien für die Bohrungen befinden sich in 3 mm Entfernung von den entstehenden Körperkanten. Der Bohrerdurchmesser beträgt $d = 4$ mm. Die Anrisslinie hat eine Länge von 71 mm. Zwischen den Bohrungen soll jeweils ein mindestens 1 mm breiter Steg entstehen. Die beiden Randabstände betragen $a = 3,5$ mm.

- a) Wie viele Bohrungen sind auszuführen?
- b) Welche Stegbreite b in mm wird tatsächlich erreicht?
- c) Wie groß ist der Abstand p von Bohrungsmittelpunkt zu Bohrungsmittelpunkt?

Methodische Lösungshilfe siehe Seite 36

1.3 Kundenauftrag: Herstellen eines Dosenquetschers aus Stahlprofilen

Aus Platzgründen muss der im Haushalt anfallende Blechdosenabfall auf das kleinstmögliche Maß zusammengepresst werden. Hierfür sollen 28 Dosenquetscher aus Stahlprofilen und Normteilen hergestellt werden. Der Quetscher (**Bild 1**) soll aus folgenden Stahlprofilen gefertigt werden:

- Pos. 1 Dosenaufnahme aus einem U-Profil DIN 1026-2 UPE 160 – S235JR;
- Pos. 2 Druckplatte aus einem Breitflachstahl DIN 59200 – S235JR – 6 × 180;
- Pos. 3 Haltewinkel aus L EN 10056-1 – 40 × 40 × 5 S235 JR;
- Pos. 4 Distanzrohre aus HFCHS DIN EN 10210 – S275J0 – 26,9 × 2,6;
- Pos. 5 Bolzen aus einem Rundstab EN 10060 – 20 M Stahl DIN EN 10025 – S235JR und
- Pos. 6 Hebel aus einem Hohlprofil DIN EN 10219 – S355J0 – 40 × 20 × 2.

1. Der Hebel Pos. 6 soll mittig mit den beiden Distanzrohren Pos. 4 zwischen den beiden U-Profilschenkeln Pos. 1 gehalten werden (**Bild 2**). Auf welche Länge x müssen die Distanzstücke zugeschnitten werden, damit sich ein Spiel von 1 mm ergibt?
Methodische Lösungshilfe siehe Seite 35

2. Es sollen die Materialeinzelkosten errechnet werden. Für den Stahlpreis werden 1,60 €/kg angesetzt. Für den Bolzen Pos. 5 ist eine längenbezogene Masse von $m' = 2,47$ kg/m anzunehmen. Die Zuschnittlängen sind aus dem **Bild 2** zu entnehmen.

a) Wie groß ist die Gesamtmasse bei einem Verschnitt von 3%?

b) Welche Materialkosten ergeben sich für einen Dosenquetscher?

Methodische Lösungshilfe siehe Seite 61 und 211

3. Wie viele Stangen mit je einer Länge von 6 m sind von den einzelnen Profilen für die Herstellung der 28 Dosenquetscher zu bestellen? Die Sägeblattbreite beträgt 3 mm.

Methodische Lösungshilfe siehe Seite 36

4. Welches Drehmoment in Nm wird durch den Hebel (**Bild 3**) mit einer Handkraft F von 200 N erzeugt?

Methodische Lösungshilfe siehe Seite 77

5. Um eine Konservendose zu zerquetschen, ist eine Kraft F_1 von mindestens 800 N erforderlich (**Bild 4**).

a) Welche Handkraft F_2 in N ist dafür mindestens notwendig?

b) Welche Handkraft F_2 in N wäre nötig, wenn der Hebel um 200 mm verlängert wird?

Methodische Lösungshilfe siehe Seite 77

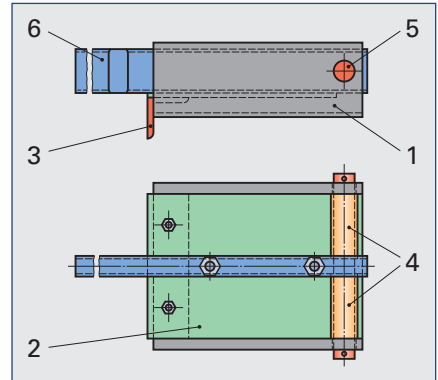


Bild 1

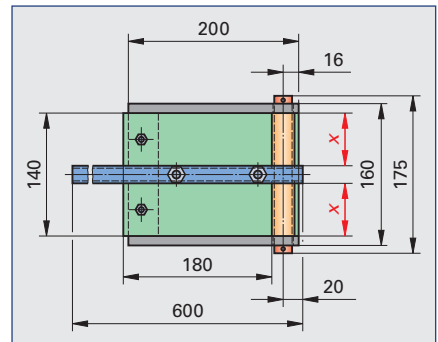


Bild 2

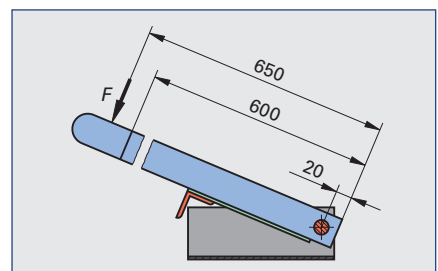


Bild 3

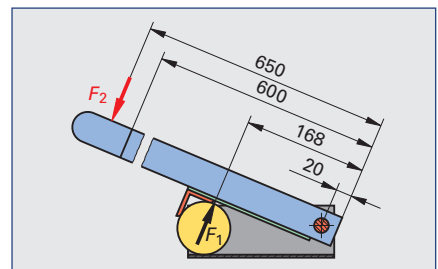


Bild 4

1.4 Kundenauftrag: Fertigen eines Stahlgehäuses mit Fuß für eine Leuchte

Es soll ein Stahlgehäuse mit Fuß für eine Lampe gefertigt werden (**Bild 1**). Der zylindrische Lampenkörper Pos. 1 soll um die Achsen $x-x$ und $y-y$ verstellbar und in einer gewünschten Position fixiert werden können. Der Lampenkörper soll mit einer Dreiwalzenbiegemaschine gerundet und durch Punktschweißen verbunden werden. Als Blechversteifung dienen Sicken, wobei an einer Seite ein Deckel Pos. 2 für die Aufnahme der Lampenfassung eingeschweißt werden muss. Die Verstellung um die $x-x$ -Achse soll durch Blindnietmuttern im Lampenkörper und die Rändelschrauben durch den Bügel Pos. 3 erfolgen. Die Verstellung um die $y-y$ -Achse soll über den Bügel und den Lampenfuß mithilfe einer Sechskant-Hutmutter bewerkstelligt werden. Der Lampenfuß Pos. 4 soll aus einem Rundprofil mit einem M8-Außengewinde und einer angeschweißten Ronde Pos. 5 bestehen.

1. Der Lampenkörper Pos. 1 und der Deckel Pos. 2 sollen aus einem Blech DIN EN 10131 – 0,8 Stahl EN 10130 DC04 Am hergestellt werden (**Bild 1**).

Zu berechnen sind:

- a) die Zuschnittlänge des Lampenkörpers bei einer Überlappung von 8 mm (**Bild 2**),
- b) für eine spätere Nasslackierung die Manteloberfläche bei einer Zuschnittbreite $B = 150$ mm und
- c) die Masse.

Methodische Lösungshilfe siehe Seite 38 und 60

2. Der Deckel Pos. 2 mit Rand zum Anschweißen (**Bild 2**) soll mit der Kreismesserschere zugeschnitten werden. Auf welchem Durchmesser muss diese eingestellt werden?

Methodische Lösungshilfe siehe Seite 35

3. Der Lampenbügel Pos. 3 (**Bild 3**) soll aus einem Flachstab EN 10058 – 20×3 M Stahl DIN EN 10025 – S235JR hergestellt werden.

- a) Auf welche Länge muss der Flachstab zugeschnitten werden?
- b) Wie groß ist die Masse m bei einer längenbezogenen Masse $m' = 0,471$ kg/m?

Methodische Lösungshilfe siehe Seite 36 und 61

4. Zu berechnen sind die Bohrerdrrehzahlen bei einer Schnittgeschwindigkeit von $v_c = 30$ m/min für die folgenden Bohrungen (**Bild 3**): $d_1 = 8,3$ mm und $d_2 = 5,3$ mm. Es steht eine Standbohrmaschine mit folgender Getriebeabstufung zur Verfügung: $n = 900, 1100, 1300, 1800$ und 2000 1/min.

Welche der Einstellungen für die Bohrungen sind zu wählen?

Methodische Lösungshilfe siehe Seite 65

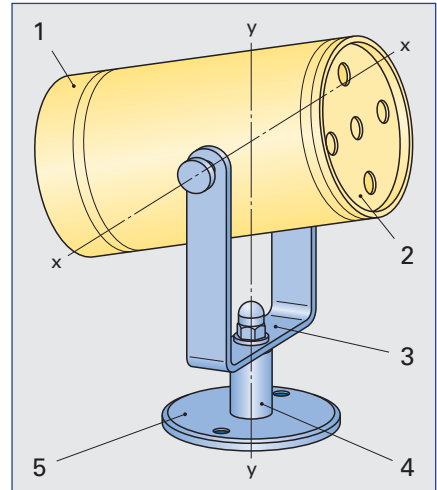


Bild 1

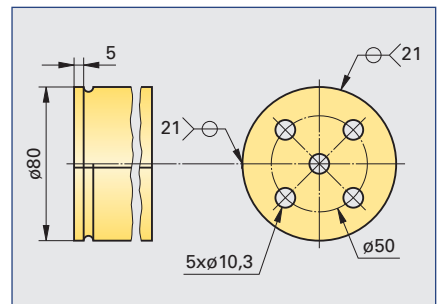


Bild 2

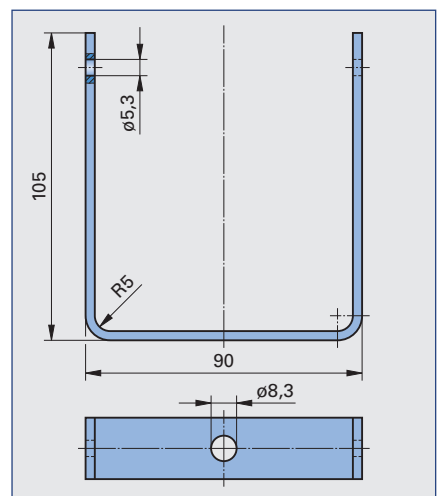


Bild 3

5. Der Lampendeckel Pos. 2 kann alternativ mit 7 anstatt 4 Stanzenungen (**Bild 1**) zur besseren Wärmeableitung hergestellt werden. Auf dem Lochkreis $d = 50$ mm sollen diese Stanzenungen gleichmäßig verteilt werden. Zum Anreißen muss der Mittelpunktswinkel α zwischen je zwei Stanzenungen in Grad, Minuten und Sekunden errechnet werden.

Methodische Lösungshilfe siehe Seite 37

6. Zur Maßkontrolle der Stanzenabstände (**Bild 1**) mit dem Messschieber sind folgende Größen zu berechnen: das Maß x und das Maß y .

Methodische Lösungshilfe siehe Seite 44

7. Zusätzlich zur Wärmeableitung sollen alternativ rund um den Lampenkörper Pos. 1 fünf rechteckförmige Stanzenungen mit den Maßen $25 \text{ mm} \times 10 \text{ mm}$ ausgeführt werden (**Bild 2**). Beim Anreißen der Abwicklung ist auf die Überlappung von 8 mm zu achten. Das Maß z ist zu ermitteln.

Methodische Lösungshilfe siehe Seite 35

8. Für die Herstellung des Lampendeckels steht ein Blech EN 10131 – $0,8 \times 100 \times 100$ Stahl EN 10130 DC04 zur Verfügung. Welcher Verschnitt in Prozent entsteht, wenn von der fertigen Deckelfläche (ohne Stanzenungen) ausgegangen wird?

Methodische Lösungshilfe siehe Seite 267

9. Die Lampenkörper und -deckel werden aus Blechtafeln der Größe $2000 \times 1000 \text{ mm}$ herausgeschnitten. Wie viele erhält man rein rechnerisch aus einer Tafel?

Methodische Lösungshilfe siehe Seite 35

10. Wie viele Stangen mit einer Länge von je 6 m sind für die Herstellung von 40 Lampenbügeln aus dem Material Flachstab EN 10058 – $20 \times 3 \text{ M}$ Stahl DIN EN 10025 – S235 JR zu bestellen?

Die Sägeschnittbreite beträgt 3 mm .

Methodische Lösungshilfe siehe Seite 36

11. Der Lampenbügel soll mittels einer Sechskant-Hutmutter M8 mit dem Lampenfuß verbunden werden.

a) Zu ermitteln ist die wirksame Hebellänge.

b) Mit welcher Kraft F in N muss die Mutter angezogen werden (**Bild 3**), wenn das Anziehdrehmoment $M_A = 25 \text{ Nm}$ betragen soll?

Methodische Lösungshilfe siehe Seite 77

12. Es sollen die Materialeinzelkosten errechnet werden. Für den Stahlpreis sind $1,60 \text{ €/kg}$ angesetzt. Pos. 4 und 5 (**Bild 3**) haben zusammen eine Masse von $0,28 \text{ kg}$. Die Hutmutter, die Scheibe und die zwei Rändelschrauben sind mit $3,80 \text{ €}$ zu veranschlagen. Welche Kosten ergeben sich für einen Spot, wenn der Verschnitt beim Lampendeckel mit berechnet wird?

Methodische Lösungshilfe siehe Seite 211

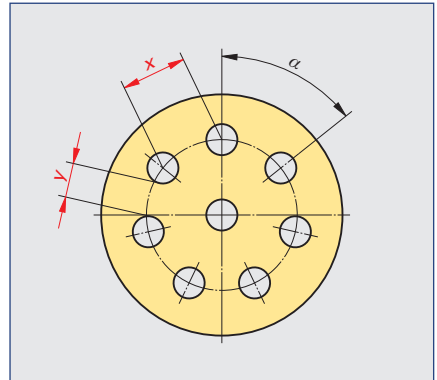


Bild 1

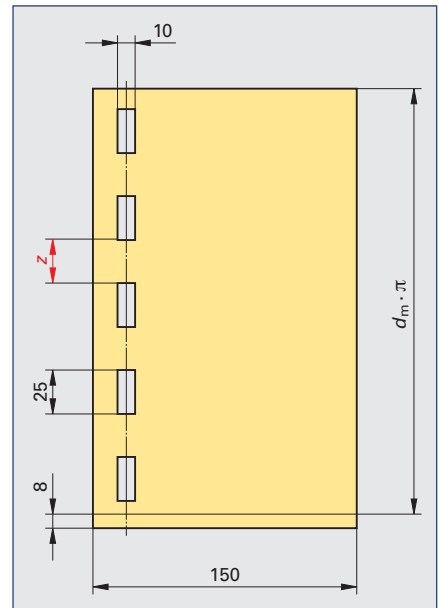


Bild 2

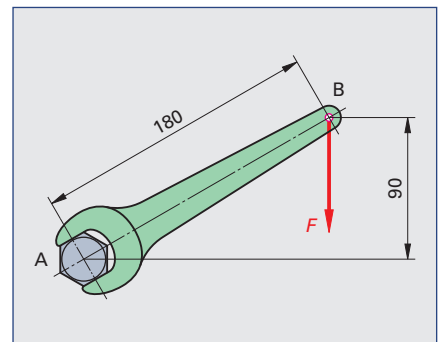


Bild 3

1.5 Kundenauftrag: Fertigen eines CD-Ständers

Es sollen CD-Ständer aus Blechformteilen gefertigt werden. Sie bestehen aus dem Ständer Pos. 1, dem Sockel Pos. 2 und den beiden Winkeln Pos. 3 (**Bild 1**). Diese Bauweise wird jeweils mit zwei unterschiedlichen Materialien ausgeführt. Die Variante 1 besteht aus einem rostfreien Edelstahlblech X5CrNi18-10 und die Variante 2 aus einem schmelztauchveredelten Stahlblech DX52D. Mit einer kraftbetriebenen Tafelschere werden alle Positionen zugeschnitten. Alle Bauteile werden mit einer Schwenkbiegemaschine gekantet und mit einer hydraulischen Presse gestanzt. Am Ständer werden die Winkel angeschweißt (WP21) und mit dem Sockel verschraubt. Zum Verschrauben werden an den unteren Schenkeln der Winkel jeweils zwei Löcher gestanzt. Am Sockel werden 4 Gewindebolzen angeschweißt. Mit Hutmuttern und Scheiben sind die Winkel und der Sockel lösbar miteinander verbunden.

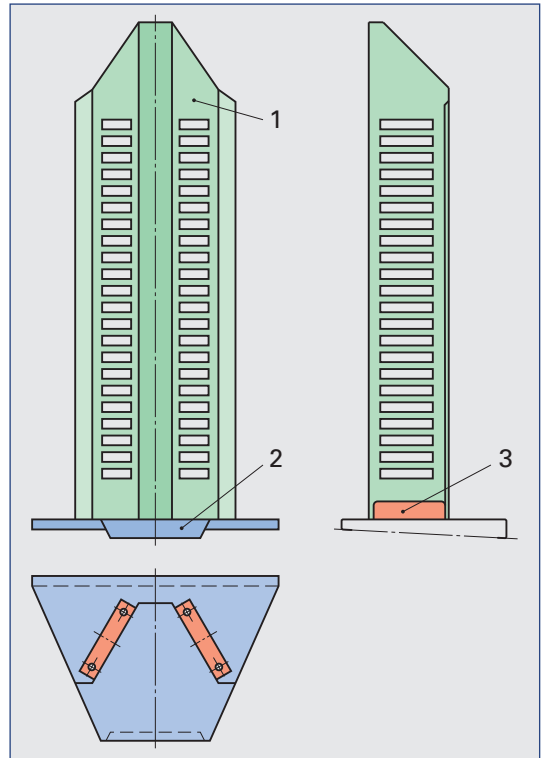


Bild 1

1. Die Bauteillänge der Winkel Pos. 3 (**Bild 2**) ist 100 mm.

- Wie groß muss die Bauteilbreite B vor der Kantung in mm sein?
- Wie viele Winkel können aus einem Streifen $1,5 \times 100 \times 2000$ zugeschnitten werden?

Methodische Lösungshilfe siehe Seite 131

2. Der Sockel Pos. 2 (**Bild 3**) wird aus einer Tafel $1,5 \times 1000 \times 2000$ hergestellt. Die Zuschnittlänge L beträgt 300 mm.

- Wie groß ist die Zuschnittbreite B in mm (Biegewinkel bei allen 4 Biegungen beträgt rechnerisch 90°)?
- Wie viele Sockelbleche lassen sich aus einer Tafel herstellen?

Methodische Lösungshilfe siehe Seite 131

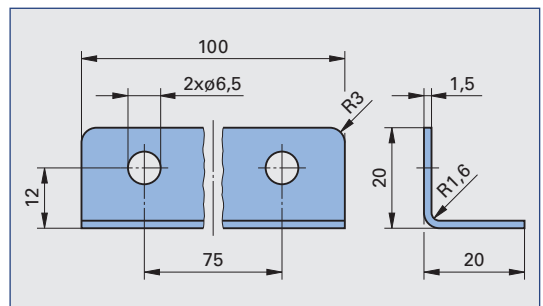


Bild 2

3. Der Ständer Pos. 1 (**Bild 1**) hat eine Höhe von 600 mm und wird aus einer Tafel $1 \times 1000 \times 2000$ zugeschnitten.

- Wie groß ist die Zuschnittbreite B in mm bei einem Biegeradius von 1,6 mm?
- Wie viele Ständerbleche lassen sich aus einer Tafel herstellen?
- Wie groß ist das verbleibende Restmaterial in mm^2 ?

Methodische Lösungshilfe siehe Seite 131

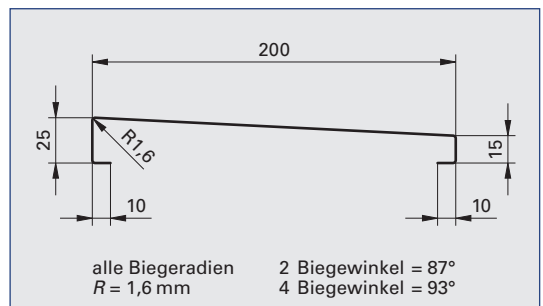


Bild 3

4. In den Ständer Pos. 1 (**Bild 2**) werden jeweils links und rechts 22 rechteckförmige Aussparungen für die Aufnahme der CD-Hüllen gestanzt. Der untere Randabstand bis zur Mitte der ersten Stanzung beträgt 56 mm. Der obere Randabstand bis zur Mitte der letzten Stanzung beträgt 124 mm. Die Gesamtlänge ist 600 mm. Wie groß ist die Teilung p in mm?

Methodische Lösungshilfe siehe Seite 36

5. Die rechteckförmigen Aussparungen haben die Maße 12 mm \times 75 mm.

a) Wie groß ist die Scherfläche in mm²?

b) Welche minimalste Kraft in kN ist zum Stanzen der Variante 1 (X5CrNi18-10) notwendig?

c) Wie groß muss die minimalste Scherkraft in kN für die Variante 2 (DX 52 D) sein?

Methodische Lösungshilfe siehe Seite 196

6. Für die Variante 2 aus DX52D soll die Masse des gesamten CD-Ständers nach DIN EN 10 029 berechnet werden. Zu vernachlässigen sind die Gewindebolzen, die Hutmuttern, die Scheiben und die beiden Winkel Pos. 3. Die Masseberechnung des Sockels erfolgt mithilfe der Abwicklung (**Bild 3**).

a) Die Flächen für den Ständer Pos. 1 und für den Sockel Pos. 2 sind zu berechnen.

b) Die Gesamtmasse von Pos. 1 und Pos. 2 in kg ist zu ermitteln.

Methodische Lösungshilfe siehe Seite 63

7. Die Aussparungen werden alternativ mit dem Laserstrahlschneidenverfahren gefertigt. Für die Variante 1 (X5CrNi18-10) wird ein Laser mit einer Leistung von 1500 kW verwendet.

a) Wie groß ist die maximale Schnittgeschwindigkeit in m/min (Qualitätsschnitt)?

b) Wie lang ist der gesamte Schneideweg?

c) Wie lange dauert die reine Schneidezeit?

Methodische Lösungshilfe siehe Seite 63

8. Für das bestellte Material der Variante 1, Edelstahlblech 1.430, gebürstet, ist die folgende Rechnung angefallen:

1 Tafel 1,5 \times 1000 \times 2000 Liefermenge 24 kg, Einzelpreis 5,65 €/kg, Ges. Preis 135,60 €,

1 Tafel 1,0 \times 1000 \times 2000 Liefermenge 16 kg, Einzelpreis 5,65 €/kg, Ges. Preis 90,40 €, Frachtkostenanteil 10,00 €, Nettobetrag 236,00 € MwSt:

19 % 44,84 €, Rechnungsbetrag 280,84 €. Wie hoch sind die Materialeinzelkosten für einen CD-Ständer? Der Verschnitt, der Frachtkostenanteil und die Mehrwertsteuer sind zu berücksichtigen.

Methodische Lösungshilfe siehe Seite 211

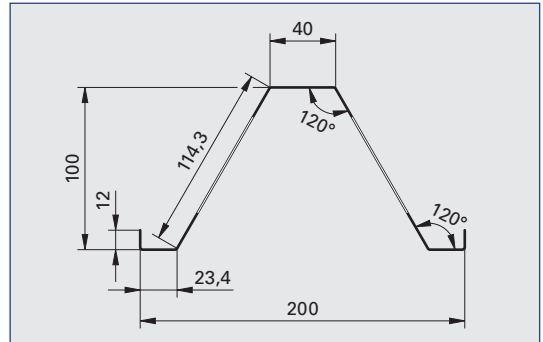


Bild 1

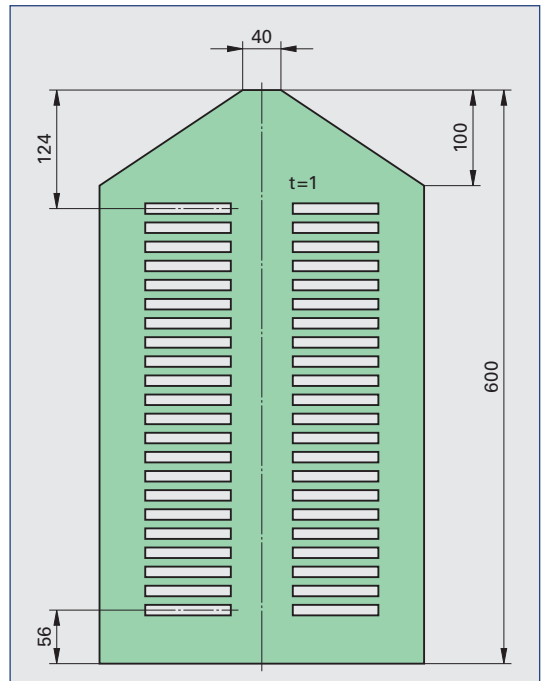


Bild 2

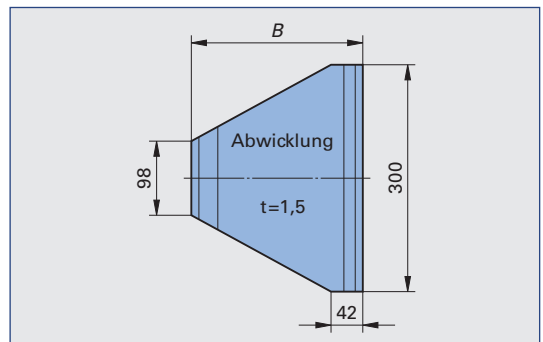


Bild 3

1.6 Kundenauftrag: Fertigen eines Blechtopfs

Es soll ein Blechtopf zur Aufbewahrung von Bohrern, Stifte usw. hergestellt werden. Durch einen breiten Boden erhält er eine besondere Stabilität. Dieser Umstand erleichtert ein Schieben und Stoßen auf ebener Fläche, wie der Werkbank oder dem Werkstattboden. Zur Verwendung kommt ein schmelztauchveredeltes Feinblech DX51D+Z150-N nach DIN EN 10327 mit einer Blechdicke von 0,8 mm. Der Mantel soll am offenen Ende mit einem Hohlumschlag versteift, mit einer Dreiwalzenbiegemaschine gerundet und durch einen einfachen, nach außen durchgesetzten Mantelfalz geschlossen werden. Das Bodenblech soll mit dem Bördleisen und einem Holzhammer eingebördelt werden. Der Steg am Mantel soll mit dem Hammer geschweift und durch einen einfachen Bodenfalz verbunden werden (**Bild 1**).

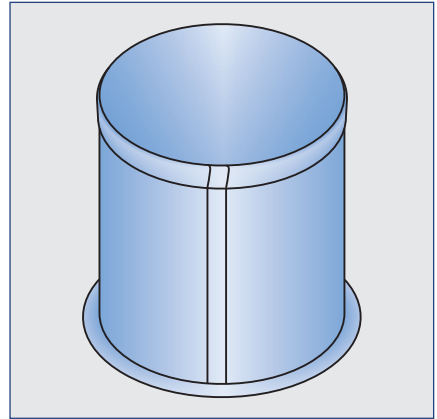


Bild 1

- Die zylindrische Zarge (**Bild 2**) wird mit einem einfachen Falz geschlossen. Die Zugabe für den Steg am Bodenende beträgt 5 mm (**Bild 3**).

Es sind zu berechnen:

- die Zuschnittbreite L_{s1} in mm und
- die Zuschnittlänge L_{s2} in mm.

Methodische Lösungshilfe siehe Seite 133

- Der Mantel und der Boden werden durch einen einfachen Bodenfalz verbunden (**Bild 3**). Auf welchen Durchmesser d in mm muss das Bodenblech zugeschnitten werden?
Methodische Lösungshilfe siehe Seite 133

- Der einfache Mantelfalz wird alternativ durch einen doppelten ersetzt.

Wie groß ist die Zuschnittlänge L_{s2} in mm?

Methodischer Lösungsweg siehe Seite 38

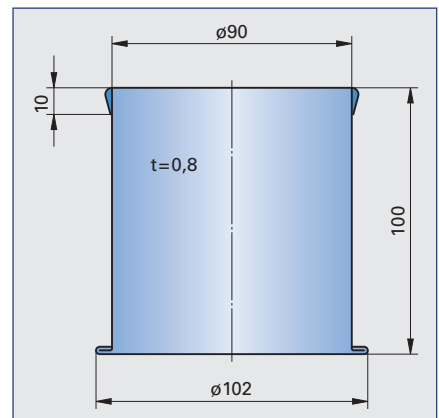


Bild 2

- Als alternative Randversteifung wird eine Drahteinlage verwendet (**Bild 4**).

- Wie groß muss der kleinste Drahtdurchmesser in mm sein?
- Welche Drahtlänge in mm ist für den Mantel notwendig?
- Wie groß ist die Zuschnittbreite L_{s1} , in mm bei einer solchen Änderung?

Methodischer Lösungsweg siehe Seite 133

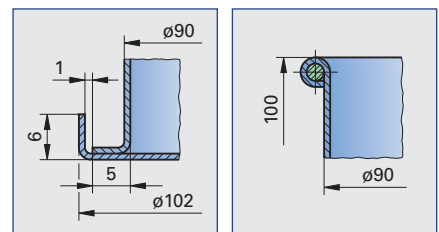


Bild 3

Bild 4

- Das Bodenblech aus DX51D+Z wird mit der Handblechschere (**Bild 5**) ausgeschnitten. Für die Scherfläche wird 1 mm^2 angenommen.

- Wie groß ist die notwendige Scherkraft F_1 in N?
- Wie groß ist die Handkraft an Position 1 mit 30 mm Abstand vom Drehpunkt?
- Wie groß ist die Handkraft an Position 2 mit 45 mm Abstand vom Drehpunkt?

Methodischer Lösungsweg siehe Seite 196

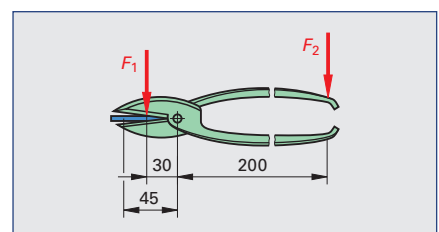


Bild 5

1.7 Kundenauftrag: Herstellen eines Flachmeißels

Aus einem kaltgewalzten Flachstab 20×15 DIN EN 10 083-1 C60E soll ein Flachmeißel geschmiedet werden (**Bild 1**). Die Meißelspitze soll auf einen Spitzenwinkel von 20° geschmiedet und danach auf einen Keilwinkel von 65° angeschliffen werden.

Die Anfangstemperatur für das Freiformschmieden liegt bei ca. 1180°C und die Endtemperatur bei ca. 820°C .

Nach dem Schmieden im Schmiedefeuere soll die Meißelspitze mit einem Brenner bei ca. 800°C gehärtet und bei ca. 180°C angelassen werden.

1. Die Länge L der Meißelspitze in mm nach dem Schmieden ist zu berechnen (**Bild 1**).

Methodische Lösungshilfe siehe Seite 44

2. In welchem Abstand l in mm (**Bild 2**), bei der errechneten Keillänge L , muss die Markierungskerbe angebracht werden, wenn mit einem Abbrand von 5% zu rechnen ist?

Methodische Lösungshilfe siehe Seite 127

3. Auf welche Länge in mm muss der Meißelrohling zugeschnitten werden?

Methodische Lösungshilfe siehe Seite 35

4. Welche Längenänderung Δl in mm erfährt der Meißelrohling theoretisch bei einer Ausgangstemperatur $t_1 = 25^\circ\text{C}$ und einer Schmiedeanfangstemperatur $t_2 = 1180^\circ\text{C}$? Der Längenausdehnungskoeffizient α_1 für Stahl beträgt $0,000012\ 1/\text{C}^\circ$.

Methodische Lösungshilfe siehe Seite 162

5. Die Massen m_1 des Meißelrohlings und des fertig geschmiedeten Flachmeißels m_2 bei einer Dichte von $7,85\ \text{kg}/\text{dm}^3$ für unlegierten Stahl sind zu ermitteln.

Methodische Lösungshilfe siehe Seite 60

6. Der Meißelrohling soll durch Schmieden umgeformt werden (**Bild 3**). Hierfür muss dieser von 25°C auf 1180°C erwärmt werden. Wie viel kg Steinkohle mit einem Heizwert $H = 34\ \text{MJ}/\text{kg}$ sind theoretisch bei einem Wirkungsgrad des Schmiedefeuers nach **Tabelle 1** notwendig? Die Wärmekapazität c für Stahl beträgt $0,49\ \text{kJ}/\text{kgK}$.

Methodische Lösungshilfe siehe Seite 164

7. Der Meißel soll zum Härten von 25°C auf 800°C erwärmt werden. Welche Wärmemenge Q ist theoretisch erforderlich, wenn die spezifische Wärmekapazität von Stahl $c = 0,49\ \text{kJ}/\text{kgK}$ ist?

Methodische Lösungshilfe siehe Seite 164

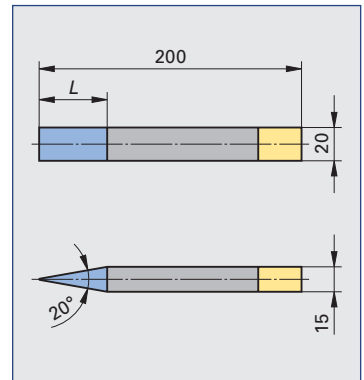


Bild 1

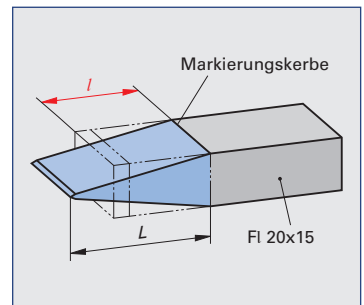


Bild 2

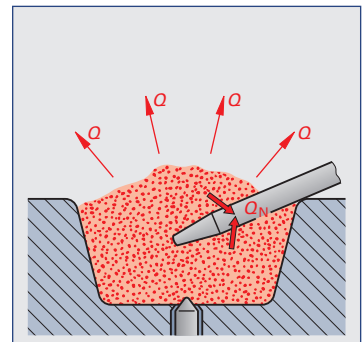


Bild 3

Tabelle 1
Wirkungsgrade verschiedener Erwärmungseinrichtungen

Wärmequelle	Wirkungsgrad
Schmiedefeuere	0,06
Gasbeheizter Schmiedeoefen	0,10
Brennstoffbeheizter Industrieoefen	0,20
Induktionsofen	0,55

1.8 Kundenauftrag: Fertigen von sechs Parkbänken, Modell „Petersberg“, mit Gestellen aus Stahlprofilen

Der Auftraggeber verlangt die folgenden Anforderungen: Die Parkbank (**Bild 1**) muss bis auf die Seitenteile demontierbar sein. Sie soll mit mindestens einer Querstrebe verschraubt werden, um die Stabilität der Parkbank zu gewährleisten. Bei der Gestaltung der Seitenteile sind die ergonomischen Erkenntnisse zu berücksichtigen, d. h., eine 5°-Neigung der Sitzfläche von der Vorderkante aus und eine 15°-Neigung der Rückenlehne von der Senkrechten nach hinten ist einzuhalten. Die Lattung besteht aus Lärchenholz mit den Maßen $80 \times 40 \times 1800$ mm, die mittels Flachrundschaublen mit Vierkantansatz an den beiden Seitenteilen befestigt werden sollen. Die Sitzfläche soll aus 5 und die Rückenlehne aus 4 Holzlaten bestehen. Die Lattung soll 70 mm über die Außenkante der Seitenteile hinausragen.



Bild 1

1. Das komplette Gestell soll aus einem Hohlprofil DIN EN 10210 – S355JO – $50 \times 30 \times 3$ gefertigt werden. Es ist die Zuschnittlänge der Querstrebe Pos. 4 (**Bild 2**) zu ermitteln.
Methodische Lösungshilfe siehe Seite 35

2. Die zwei Befestigungslaschen aus einem Flachstab EN 10058 – $40 \times 10 \times 120$ M Stahl DIN EN 10025 – S235JR sollen mit zwei Durchgangsbohrungen für Schrauben M10-Gewinde versehen werden (**Bild 3**). Die Schnittgeschwindigkeit v_c beträgt 30 m/min. Es sollen die zwei Laschen aufeinandergelegt und gleichzeitig gebohrt werden.

Für die Durchgangsbohrungen sind:

- die notwendige Drehzahl,
- die Vorschubgeschwindigkeit v_f in mm/min bei einem Vorschub f von 0,2 mm und
- die Hauptnutzungszeit t_n bei einem Anlauf l_a von 2 mm und einem Überlauf l_u von 4 mm zu berechnen.

Methodische Lösungshilfe siehe Seite 148

3. Der Flachstab Pos. 5 und das Hohlprofil Pos. 4 werden mit einer umlaufenden Kehlnaht $a = 4$ mm (**Bild 2**) verschweißt. Es soll das Lichtbogen-Schmelzschweißen mit einer Elektrodenabmessung von 4×450 mm verwendet werden. Die Rundungen am Profil bleiben unberücksichtigt.

Für alle 12 Schweißungen sind

- die Nahtlänge L ,
- der Nahtquerschnitt A ,
- das Volumen der Schweißnaht V_S ,
- das nutzbare Volumen einer Elektrode V_E und
- der Elektrodenbedarf Z zu berechnen.

Methodische Lösungshilfe siehe Seite 151

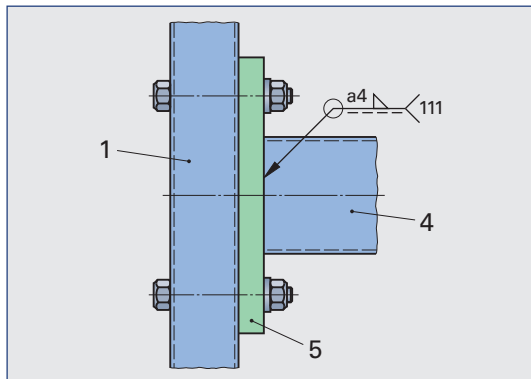


Bild 2

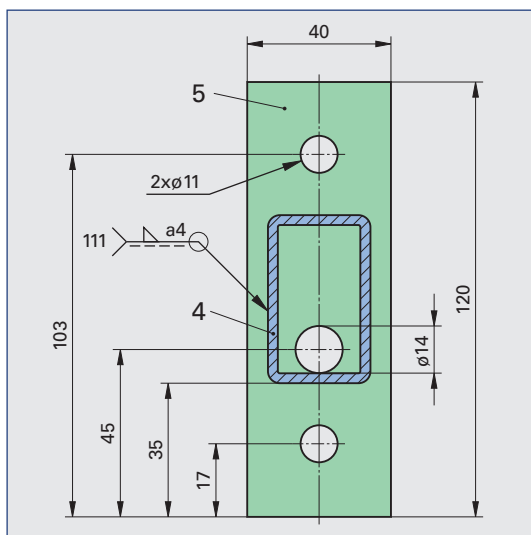


Bild 3

4. Die Oberkante der Rückenlehne Pos. 1 soll mit dem Fuß Pos. 2 zur höheren Standsicherheit eine gedachte senkrechte Linie bilden. Es ist das Maß x (**Bild 1**) für die genaue Positionierung der Rückenlehne am Fuß zu ermitteln.
Methodische Lösungshilfe siehe Seite 44

5. An den offenen Rohrenden an Pos. 1, Pos. 2 und Pos. 3 soll zum Schutz vor eindringendem Regenwasser je ein 3 mm Blech aufgeschweißt werden. Das Blech soll auf jeder Seite um 1,5 mm kleiner sein als das Hohlprofil, damit die beiden Teile mit einer Kehlnaht verschweißt werden können (**Bild 2**). Es sind die Zuschnittmaße des Blechs zu berechnen.
Methodische Lösungshilfe siehe Seite 44

6. Für die Bestellung der Schrauben sind deren Längen zu ermitteln. Die Sechskantschraube ISO 4014 – M10 – 8.8, Scheibe ISO 7090 – 10 – 200 HV und die Sechskantmutter ISO 4032 – M10 – 8 dienen zur Verbindung der Querstrebe (**Bild 2**) mit dem Seitenteil.
Methodische Lösungshilfe siehe Seite 44

Mit der Flachrundschraube DIN 603 – M8 – 4.6, der Scheibe ISO 7090 – 8 – 140 HV und der Sechskantmutter ISO 4032 – M8 – 8 sollen die Holzlatten (**Bild 3**) befestigt werden. Bei der Längenermittlung ist darauf zu achten, dass die Schrauben mindestens zwei Gewindegänge aus der Schraubenmutter hervorstehen.

Methodische Lösungshilfe siehe Seite 35

7. Zu berechnen ist der Bedarf an Hohlprofil $50 \times 30 \times 3$ mm für die Herstellung einer Parkbank und für die gesamte Miniserie von 6 Parkbänken (**Bild 1**).
Methodische Lösungshilfe siehe Seite 36

8. Zu berechnen ist die Gesamtmasse des Stahlgestells mithilfe der Zuschnittlängen ohne Berücksichtigung der Gehungsvorschnitte. Die längenbezogene Masse der Lasche für die Querstrebe Pos. 5 (**Bild 3**) und der Befestigungslaschen der Lattung Pos. 6 (**Bild 3**) Flachstab EN 10058 – 40×10 M Stahl DIN EN 10025 – S235JR beträgt $3,14$ kg/m.
Methodische Lösungshilfe siehe Seite 61

9. Für die Parkbank ist mit folgenden Materialpreisen zu kalkulieren:

Profilstahl	1,95 €/kg
Flachrundschraube M8 verzinkt mit Mutter	1,38 €/Stück
Schraube M10 mit Scheibe und Mutter	1,01 €/Stück

a) Wie hoch sind die Materialeinzelkosten für eine Parkbank?

b) Wie hoch sind die Materialkosten für die Miniserie von 6 Parkbänken?

Methodische Lösungshilfe siehe Seite 211

10. Auf der Parkbank nehmen 2 Personen Platz (**Bild 4**). Die erste Person wiegt 105 kg und die zweite Person 76 kg. Der Masseschwerpunkt der Bank liegt in der Mitte und die Masse der Holzlattung beträgt $25,92$ kg ($g = 9,81$ m/s²).

Wie groß sind die Auflagerkräfte F_A und F_B in N?

Methodische Lösungshilfe siehe Seite 80

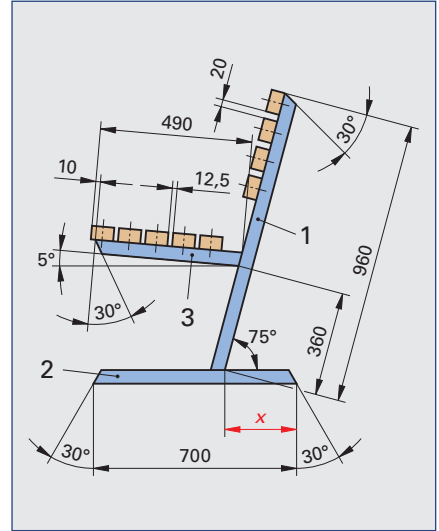


Bild 1

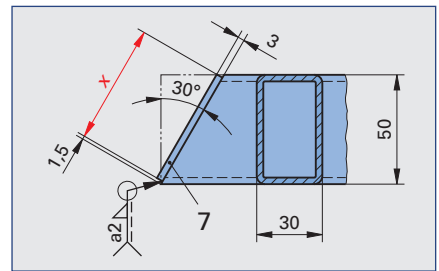


Bild 2

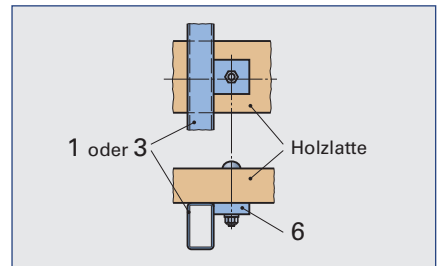


Bild 3

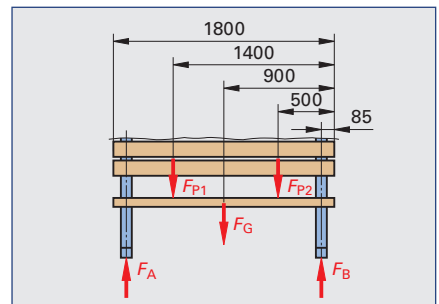


Bild 4

1.9 Kundenauftrag: Fertigen eines Trockenstempel-Prägegerätes

Es soll ein Trockenstempel-Prägegerät (**Bild 1**) für Papier und Kartons hergestellt werden. Die Funktion beim Prägen soll wie folgt vorgegeben sein: Der Handhebel Pos. 8 mit dem Kugelkopf Pos. 9 wird mit Muskelkraft nach unten bewegt, wodurch der Hebelhalter Pos. 10 auf den Druckbolzen Pos. 5 drückt. Dieser überträgt die Kraft auf den Stempelhalter Pos. 3 und auf den Prägestempel Pos. 1, wodurch das zu prägende Material in die Matrize Pos. 2 gedrückt wird.

Die Rückstellung erfolgt beim Loslassen des Hebels durch die Druckfeder Pos. 6. Stempel und Matrize sollen aus ihren Halterungen mittels Schrauben befestigt und gelöst werden können.

1. Der Handhebel Pos. 8 aus S355 J2C soll auf Maß zugeschnitten werden (**Bild 2**). Der Durchmesser des Materials beträgt $d = 12$ mm. Die Gewindelänge im Kugelkopf ist 20 mm lang. Zu berechnen ist die gestreckte Länge l in mm.

Methodische Lösungshilfe siehe Seite 38

2. Die beiden Seitenteile Pos. 14 und Pos. 15 werden, damit die Bohrungen exakt fluchten, zusammen gebohrt (**Bild 3**). Der Bohrungsdurchmesser beträgt $d = 6,6$ mm. Die Seitenteile haben einzeln eine Werkstückdicke s von 6 mm. Der Vorschub je Umdrehung beträgt $f = 0,12$ mm, es ist ein Bohrer „N“ für Stahl zu verwenden, der Anlauf beträgt $l_a = 2$ mm und der Überlauf $l_u = 3$ mm.

- a) Zu berechnen ist die einzustellende Drehzahl n in Umdrehungen pro Minute bei einer Schnittgeschwindigkeit von $v_c = 25$ m/min.
- b) Wie groß ist der Vorschubweg L in mm?
- c) Welche Hauptnutzungszeit t_h in min ist für die Herstellung notwendig?

Methodische Lösungshilfe siehe Seite 148

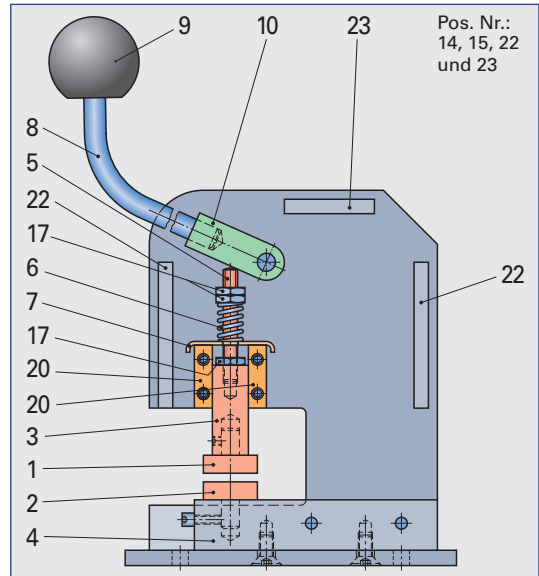


Bild 1

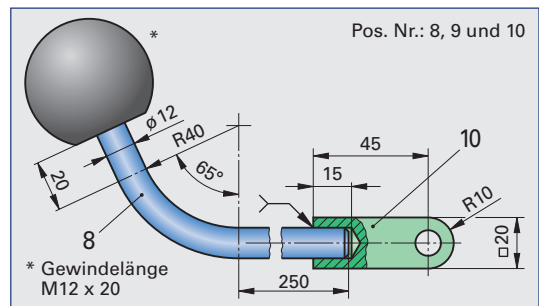


Bild 2

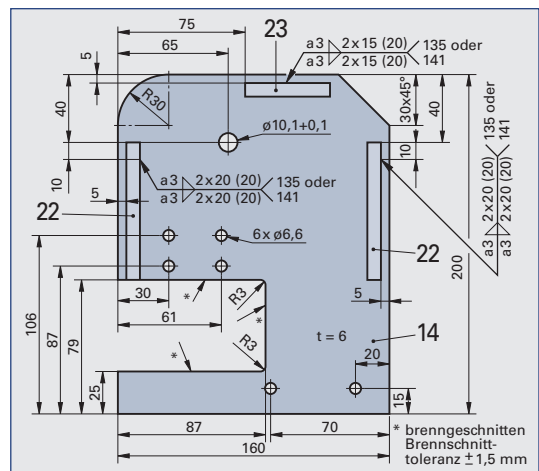


Bild 3

3. Die Distanzstücke Pos. 22 und 23 sollen links an das Seitenteil Pos. 14 mit dem MAG-Verfahren verschweißt werden. Die Kehlnahtdicke beträgt $a = 3$.

- a) Welche Gesamtschweißnahtlänge l_s in mm ergibt sich nach **Bild 1** für ein Gerät?
- b) Welche Schweißnahtlänge ergibt sich für eine Kleinserie von 15 Geräten?
- c) Zu berechnen ist die Gesamtschweißzeit t_s in min der Kleinserie bei einer Schweißzeit von 1,4 min/m.
- d) Welches Schweißnahtvolumen ergibt sich für die Schweißarbeit eines Gerätes und für die gesamte Serie?

Methodische Lösungshilfe siehe Seite 158

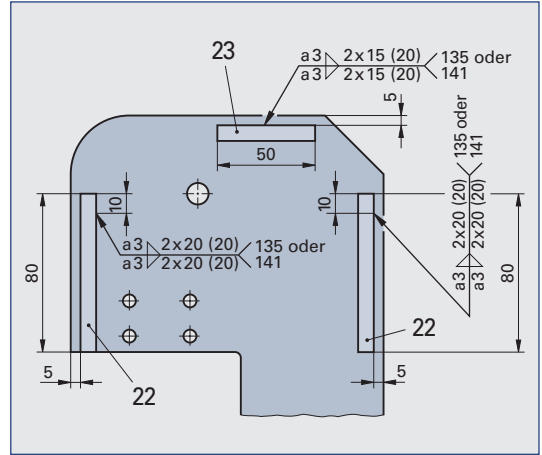


Bild 1

4. Die Aussparungen an den Seitenteilen Pos. 14 und 15 sollen durch Brennscheiden hergestellt werden (**Bild 2**).

Beide Teile werden zusammengespant und durch einen Qualitätsschnitt gefertigt.

- a) Wie groß ist die Brennschnittlänge l in mm?
- b) Welche Schneidgeschwindigkeit ist zu wählen?
- c) Wie lange dauert der Brennschnitt t in Sekunden?

Methodische Lösungshilfe siehe Seite 64

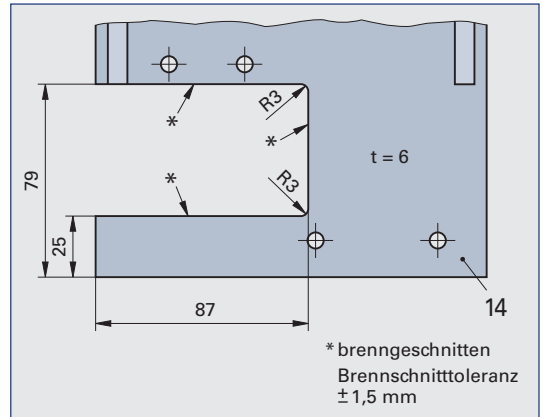


Bild 2

5. Die Matrizenhalterung Pos. 4 wird an das Bodenblech mittels Senkschrauben ISO 7046-1-M8 x _ 4.8 - Z verschraubt (**Bild 3**). Die Verbindung soll normgerecht hergestellt werden.

Zu ermitteln sind folgende Angaben in mm:

- a) der Durchmesser d_1 der Kernlochbohrung,
- b) die Mindesteinschraubtiefe l_e in den Gewinde-Grundlöchern,
- c) die Gewindelänge l_G in Pos. 4,
- d) die Tiefe l_K der Kernlochbohrung und
- e) der Durchmesser d_a der Durchgangsbohrung für Schrauben „mittel“ nach DIN EN 20273 in Pos. 21.

Methodische Lösungshilfe siehe Seite 242

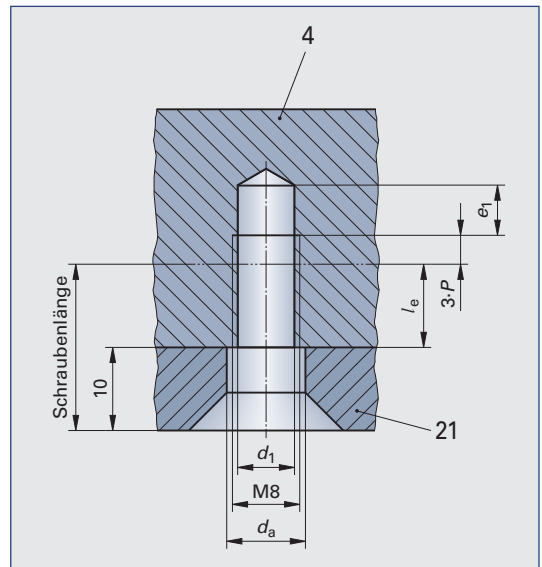


Bild 3