

# Inhaltsverzeichnis:

<b>Kap. 1 Grundlagen und einfache Werkstücke   Lernfeld 1, Metalltechnik</b>	<b>Blatt</b>
Zeichnungsarten	1
Maßstäbe	2
Linienarten	3
Maßeintragungen	4
Flache Werkstücke	6
<b>Kap. 2 Frästeile   Lernfeld 2, Metalltechnik</b>	
Normalprojektion, Ansichten	7
Oberflächen- und Toleranzangaben, Normalprojektion	9
Ansichten	12
Fertigungsplan	13
Schnittdarstellung	14
<b>Kap. 3 Schnittdarstellungen   Lernfeld 2 und 3, Metalltechnik</b>	
Teilschnitt	16
Vollschnitt	17
Abgewinkelte Schnittebene	18
Abgesetzter Schnittverlauf	19
<b>Kap. 4 Drehteile   Lernfeld 2, Metalltechnik</b>	
Freistiche, Zentrierbohrung	20
Zylinderschnitt, Schlüsselflächen	21
Vierkant, Exzenter	22
Halbschnitt am Drehteil	23
<b>Kap. 5 Gewindedarstellung, Schrauben, Verbindungselemente   Lernfeld 3, Metalltechnik</b>	
Bolzen- und Muttergewinde	24
Innengewinde	25
Außen- und Innengewinde, Gewindefreistich	26
Darstellung eingeschraubtes Gewinde	27
Besondere Darstellungen bei Schnitten und Verbindungen	28
<b>Kap. 6 Gesamtzeichnung, Baugruppen   Lernfeld 3, Metalltechnik</b>	
Darstellung, Stückliste, Positionsnummern	29
Einzelteilzeichnung, Funktionsmaße	30
Rändelschraube, Tabellenwerte für Gewinde, Schrauben, Senkungen	31
Explosionsdarstellung	32
Funktionsbeschreibung	33
Baugruppe und Stückliste	34
Baugruppenzeichnung auswerten, interpretieren	35
<b>Kap. 7 Schaltungsunterlagen   Lernfeld 4, Metalltechnik</b>	
Elektrische Schaltungen	38
Pneumatische Schaltungen	39
<b>Kap. 8 Grafische Darstellung   Lernfeld 3 und 4, Metalltechnik</b>	
Liniendiagramme	40
Flächendiagramme, Balkendiagramm	42
Diagrammbeispiel: Pareto-Analyse	43

Zeichenblätter, Hoch- und Querformat

# Technisches Zeichnen Technische Kommunikation

## Grundbildung Metall mit Lernfeldorientierung für die Metallberufe

12. Auflage

Bearbeiter des Zeichenlehrganges:

Schellman, Bernhard      Wangen i. A.  
Stephan, Andreas      Marktoberdorf

Leiter des Arbeitskreises: Bernhard Schellmann, Kißlegg  
Bildbearbeitung: Grafische Produktionen Jürgen Neumann, 97222 Rimpar

### Vorwort

Die Arbeitsblätter Grundbildung Metalltechnik sind eine Ergänzung zu den Informationsbänden „Grundbildung Metalltechnik“ (Best.-Nr. 12717) bzw. „Grund- und Fachbildung Metalltechnik“ (Best.-Nr. 12814) des Verlags Europa-Lehrmittel. Die Arbeitsblätter können in den Lernfeldern 1-4 parallel zum Arbeitsbuch „Lernfelder 1-4 mit Projekten, Metalltechnik“ (Best.-Nr. 19401) in Übungsphasen und als Vertiefung für zeichentechnische und planerische Aufgaben eingesetzt werden. Alle Übungsaufgaben sind so vorbereitet, dass sie mit möglichst geringem Zeitaufwand und ohne zusätzliches Zeichenpapier ausgeführt werden können.

In den Arbeitsblättern wurden für die Zeichnungen und Beschriftungen die Liniengruppe 0,5 sowie die Schriftform B, V, DIN EN ISO 3098, gewählt. Zur Unterstützung des freihändigen Zeichnens und Skizzierens enthalten die Blätter teilweise eine Rasterung von 5 mm × 5 mm.

Die Arbeitsblätter sind nach Sachgebieten geordnet und orientieren sich an den Kapiteln des Informationsbandes und den Inhalten in den Lernfeldern 1-4 der Metalltechnik. In der **12. Auflage** wurden die Kapitel neu strukturiert und z. T. mit neuen zeichentechnischen Aufgaben ergänzt. Passungseinträge, Inhalte aus der geometrischen Produkt-Spezifikation und Bezeichnungen von Schaltplänen wurden auf den neusten Stand gebracht.

Die Lehrerausgabe enthält Lösungsvorschläge zu den einzelnen Übungsaufgaben.

Wangen, 2019

Die Autoren

**Europa-Nr. 12911**  
ISBN 978-3-8085-1594-5

VERLAG EUROPA-LEHRMITTEL · Nourney, Vollmer GmbH & Co. KG  
Düsselderger Straße 23 · 42781 Haan-Gruiten

12. Auflage 2019

Druck 5 4 3 2 1

Alle Drucke derselben Auflage sind parallel einsetzbar, da sie bis auf die Behebung von Druckfehlern untereinander unverändert sind.

Alle Rechte vorbehalten. Das Werk ist urheberrechtlich geschützt. Jeder Verwertung außerhalb der gesetzlich geregelten Fälle muss vom Verlag schriftlich genehmigt werden.

© 2019 by Verlag Europa-Lehrmittel, Nourney, Vollmer GmbH & Co. KG, 42781 Haan-Gruiten  
<http://www.europa-lehrmittel.de>

Satz: Grafische Produktionen Jürgen Neumann, 97222 Rimpar  
Umschlag: Grafische Produktionen Jürgen Neumann, 97222 Rimpar  
Umschlagfotos: Bildmaterial des Arbeitskreises  
Druck: mediaprint solutions GmbH, 33100 Paderborn

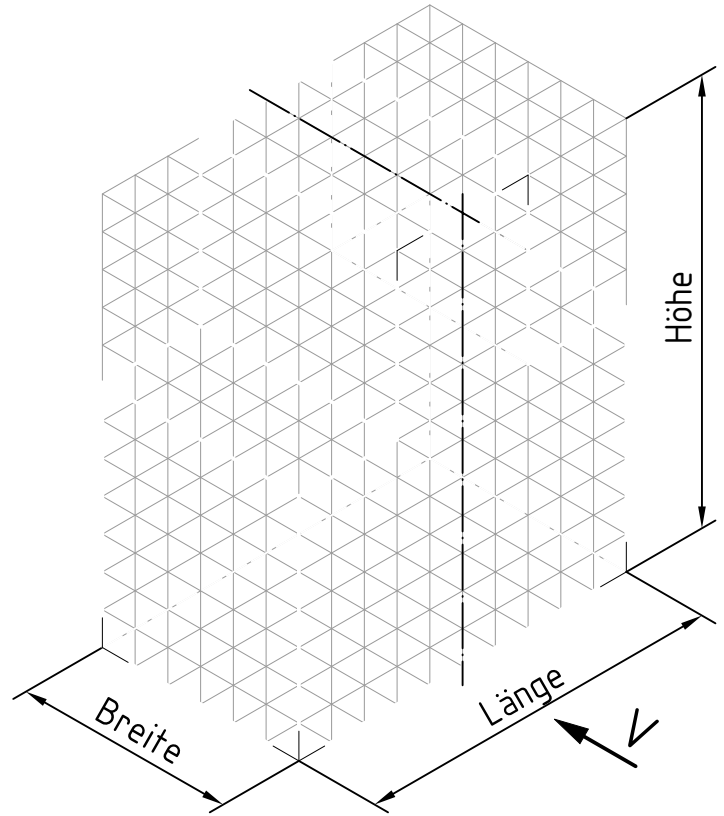
## 2 Frästeile

Normalprojektion, Ansichten

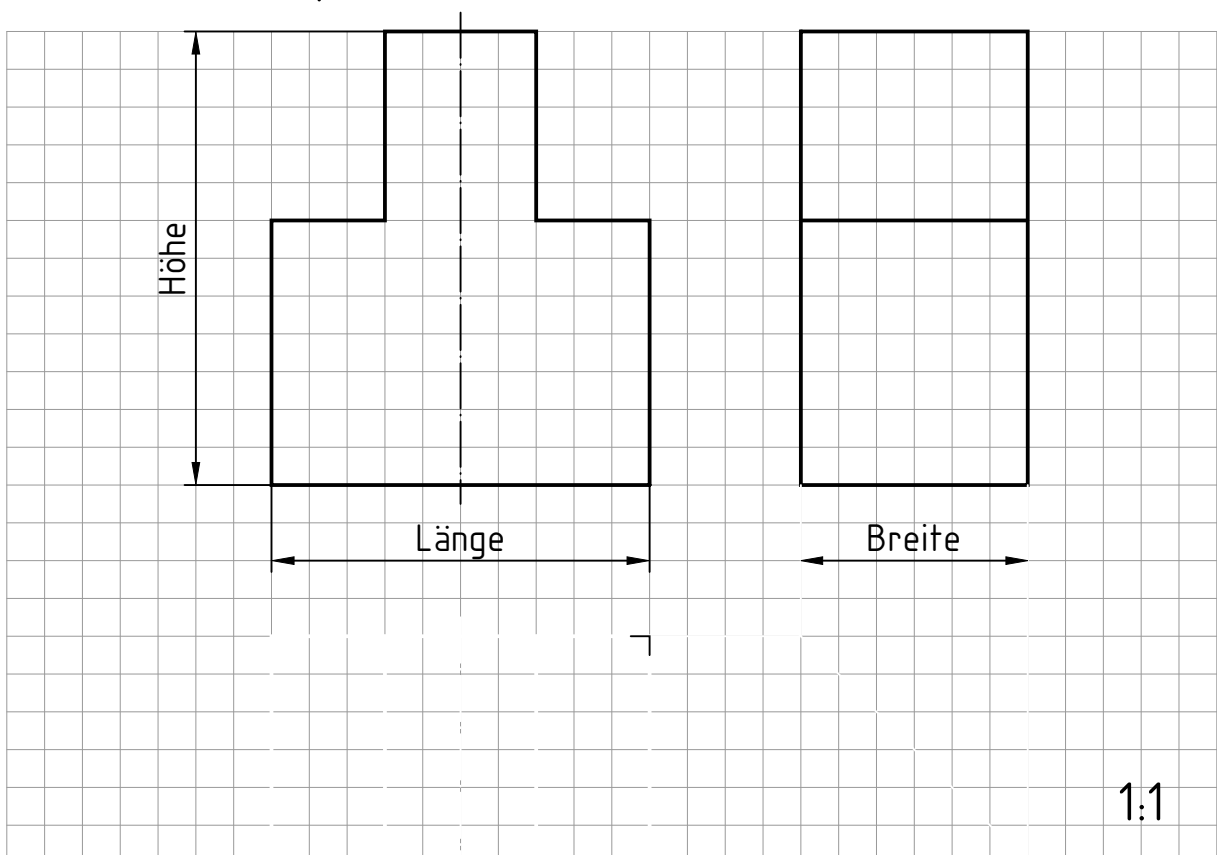


### 2.1 Prisma mit Zapfen

Zeichnen Sie aus der vorgegebenen Vorderansicht und Seitenansicht die Draufsicht und die isometrische Darstellung. Die Maße sind der Ansichtsdarstellung zu entnehmen.



### Prisma mit Zapfen S235JR



# 3 Schnittdarstellungen

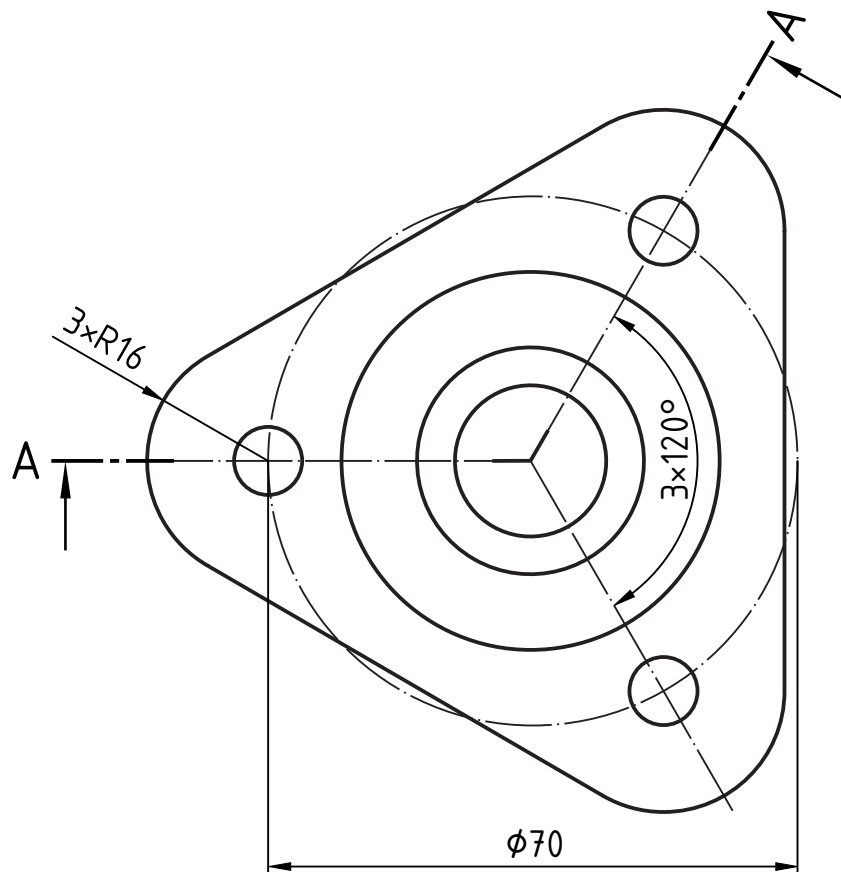
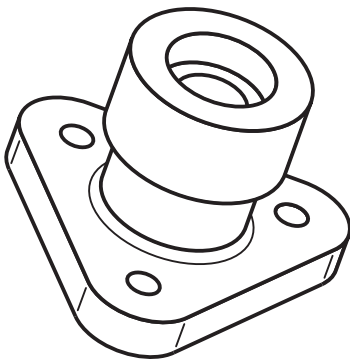
## Abgewinkelte Schnittebene



### 3.3 Flansch

Ergänzen Sie die Vorderansicht als abgewinkelten Schnitt (A-A) zur vorgegebenen Draufsicht und mit den angegebenen Maßen.

- Die Gesamthöhe des Flanschs aus 11SMn30 beträgt 60 mm
- Senkungen an beiden Stirnseiten  $\varnothing 30 \times 10$  mm
- Durchgangsbohrung  $\varnothing 20H7$
- Außendurchmesser Absatz  $\varnothing 50 \times 25$  mm
- 3 Bohrungen  $\varnothing 9H11$  (Lochkreis  $\varnothing 70$ )
- Übergangsradien Außenkontur R2,5 mm
- Flanschdicke  $t = 12$  mm
- Übergangsdurchmesser 40 mm
- Allgmeintoleranzen nach DIN ISO 2768-m



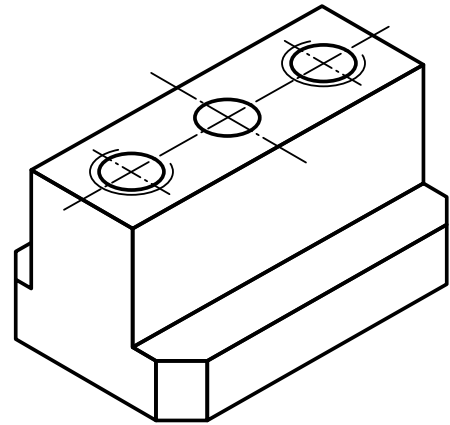
# 5 Gewindedarstellung und Schrauben, Verbindungselemente

## Innengewinde



### 5.5 Gleitteil

Zeichnen Sie die Vorderansicht im Vollschnitt und die Draufsicht des Gleitteils aus dem Projekt Kurbelschwinge (Blatt 35). Bemaßen Sie die Teilzeichnung nach den Vorgaben in der Isometrie (Bohrungen durchgehend).



# 8 Grafische Darstellung

## Liniendiagramme



### 8.3 Kraftstoffverbrauch eines Pkw

- a) Stellen Sie in einem Diagramm die Abhängigkeit des Kraftstoffverbrauchs eines Pkw von der Geschwindigkeit dar (Verbrauch bei konstanter Geschwindigkeit mit zwei Personen im 4. Gang). Folgende Werte sind gemessen:

$v$ in km/h	60	80	100	115	120	130
Verbrauch in l/100 km	6,5	7,1	8	9,2	9,8	11,7

- b) Wie groß ist der Verbrauch bei der Geschwindigkeit  $v = 110 \text{ km/h}$ ?  
 c) Beurteilen Sie den Mehrverbrauch bzw. die Umweltbelastung, wenn der Pkw seine Geschwindigkeit von 90 km/h auf 100 km/h bzw. von 120 km/h auf 130 km/h erhöht.

a)

L

b) 

c) \_\_\_\_\_

### 8.4 Leistung und Drehmoment eines Pkw

- a) Stellen Sie in einem Diagramm gleichzeitig die Abhängigkeit des Drehmoments und der Leistung eines Pkw von der Drehzahl dar, wenn folgende Messwerte gegeben sind:

$n$ in $\text{min}^{-1}$	1250	2000	3000	3500	4000	5000	5500
$M$ in $\text{N} \cdot \text{m}$	129	133	139	140	138	121	109
$P$ in kW	14	27	43	50	56	63	62

Wie groß muss die Drehzahl sein, wenn

- b) zum Anfahren das größte Drehmoment zur Verfügung stehen sollte?  
 c) zum Überholen die höchste Leistung benötigt wird?

a)

L

L

b) c)