

Inhaltsverzeichnis:

Kap. 1 Grundlagen und einfache Werkstücke Lernfeld 1, Metalltechnik	
Zeichnungsarten	1
Maßstäbe	2
Linienarten	3
Maßeintragungen	4
Flache Werkstücke	6
Kap. 2 Frästeile Lernfeld 2, Metalltechnik	
Flaches Werkstück, Oberflächen- und Toleranzangaben	7
Isometrische Projektion, Ansichten	8
Isometrische Projektion, Ansichten, Oberflächen- und Toleranzangaben	11
Ansichten, Oberflächenangaben	12
Fertigungsplan	13
Kap. 3 Schnittdarstellungen Lernfeld 2 und 3, Metalltechnik	
Vollschnitt flache Werkstücke	14
Vollschnitt Frästeil	15
Teilschnitt Frästeil	17
Abgewinkelte Schnittebene	18
Abgesetzter Schnittverlauf	19
Kap. 4 Drehteile Lernfeld 2, Metalltechnik	
Freistich, Zentrierbohrung	20
Schlüsselfläche, Freistich	21
Vierkant, Exzenter	22
Halbschnitt am Drehteil	23
Kap. 5 Gewindedarstellung, Schrauben, Verbindungselemente Lernfeld 3, Metalltechnik	
Bolzen- und Muttergewinde	24
Innengewinde	25
Außen- und Innengewinde, Gewindefreistich	26
Darstellung eingeschraubtes Gewinde	27
Besondere Darstellung bei Schnitten und Verbindungen	28
Kap. 6 Gesamtzeichnung, Baugruppen Lernfeld 3, Metalltechnik	
Darstellung, Stückliste, Positionsnummern	29
Einzelteilzeichnung, Funktionsmaße	30
Rändelschraube, Tabellenwerte für Gewinde, Schrauben, Senkungen	31
Explosionsdarstellung	32
Funktionsbeschreibung	33
Baugruppe und Stückliste	34
Baugruppenzeichnung auswerten, interpretieren	35
Kap. 7 Schaltungsunterlagen Lernfeld 4, Metalltechnik	
Elektrische Schaltungen	38
Pneumatische Schaltungen	39
Kap. 8 Grafische Darstellung Lernfeld 3 und 4, Metalltechnik	
Liniendiagramme	40
Flächendiagramme, Balkendiagramm	42
Diagrammbeispiel: Pareto-Analyse	43

Technisches Zeichnen Technische Kommunikation

Grundbildung Metall mit Lernfeldorientierung für die Metallberufe

13. Auflage

Bearbeiter des Zeichenlehrganges:

Schellmann, Bernhard Wangen i. A.
Stephan, Andreas Marktoberdorf

Leiter des Arbeitskreises: Bernhard Schellmann, Kißlegg
Bildbearbeitung: Grafische Produktionen Jürgen Neumann, 97222 Rimpar

Vorwort

Die Arbeitsblätter Grundbildung Metalltechnik sind eine Ergänzung zu den Informationsbänden „Grundbildung Metalltechnik“ (Best.-Nr. 12717) bzw. „Grund- und Fachbildung Metalltechnik“ (Best.-Nr. 12814) des Verlags Europa-Lehrmittel. Die Arbeitsblätter können in den Lernfeldern 1-4 parallel zum Arbeitsbuch „Lernfelder 1-4 mit Projekten, Metalltechnik“ (Best.-Nr. 19401) in Übungsphasen und als Vertiefung für zeichentechnische und planerische Aufgaben eingesetzt werden. Alle Übungsaufgaben sind so vorbereitet, dass sie mit möglichst geringem Zeitaufwand und ohne zusätzliches Zeichenpapier ausgeführt werden können.

In den Arbeitsblättern wurden für die Zeichnungen und Beschriftungen die Liniengruppe 0,7 sowie die Schriftform B, V, DIN EN ISO 3098, gewählt. Zur Unterstützung des freihändigen Zeichnens und Skizzierens enthalten die Blätter teilweise eine Rasterung von 5 mm × 5 mm.

Die Arbeitsblätter sind nach Sachgebieten geordnet und orientieren sich an den Kapiteln des Informationsbandes und den Inhalten in den Lernfeldern 1-4 der Metalltechnik. In der **13. Auflage** wurden die Kapitel neu strukturiert und z. T. mit neuen zeichentechnischen Aufgaben ergänzt. Passungseinträge, Inhalte aus der geometrischen Produkt-Spezifikation und Bezeichnungen von Schaltplänen wurden auf den neusten Stand gebracht.

Die Lehrerausgabe enthält Lösungsvorschläge zu den einzelnen Übungsaufgaben.

Wangen, 2021

Die Autoren

Europa-Nr. 12911
ISBN 978-3-7585-1213-1

VERLAG EUROPA-LEHRMITTEL · Nourney, Vollmer GmbH & Co. KG
Düsselderger Straße 23 · 42781 Haan-Gruiten

13. Auflage 2021

Druck 5 4 3 2 1

Alle Drucke derselben Auflage sind parallel einsetzbar, da sie bis auf die Korrektur von Druckfehlern identisch sind.

Alle Rechte vorbehalten. Das Werk ist urheberrechtlich geschützt. Jeder Verwertung außerhalb der gesetzlich geregelten Fälle muss vom Verlag schriftlich genehmigt werden.

© 2021 by Verlag Europa-Lehrmittel, Nourney, Vollmer GmbH & Co. KG, 42781 Haan-Gruiten
www.europa-lehrmittel.de

Satz: Grafische Produktionen Jürgen Neumann, 97222 Rimpar
Umschlag: Grafische Produktionen Jürgen Neumann, 97222 Rimpar
Umschlagfotos: Bildmaterial des Arbeitskreises
Druck: RCOM Print GmbH, 97222 Rimpar

2 Frästeile

Flaches Werkstück, Oberflächen- und Toleranzangaben

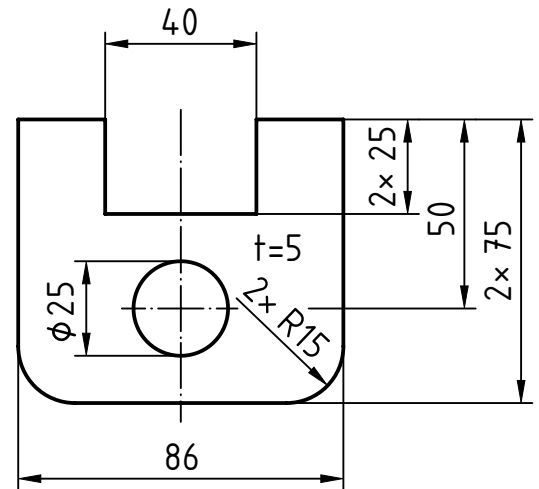


2.1 Maßlehre

Die im Maßstab 1:2 gezeichnete Lehre ist unten ohne Maße und ohne Toleranz- und Oberflächenangaben im Maßstab 1:1 gezeichnet. Tragen Sie Maße, Toleranzen und Oberflächenangaben normgerecht wie folgt ein:

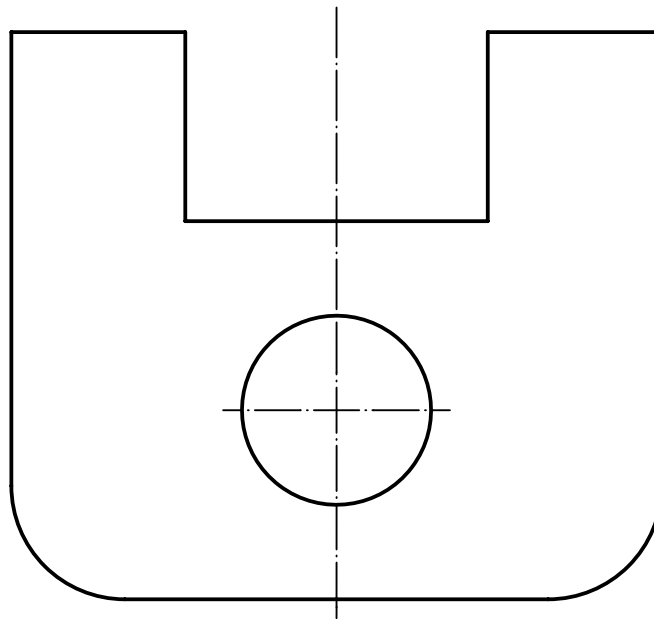
- Das Nennmaß 50 erhält ein oberes Grenzabmaß von $+0,2$ mm und ein unteres Grenzabmaß von 0 mm.
- Das Nennmaß 75 erhält ein oberes Grenzabmaß von $+0,1$ mm und ein unteres Grenzabmaß von $-0,2$ mm.
- Die Bohrung $\phi 25$ erhält das Grundabmaß H und den Toleranzgrad 7.
- Die Nutbreite 40 erhält das Grundabmaß H und den Toleranzgrad 6.
- Die Breite 86 erhält das Grundabmaß e und den Toleranzgrad 8.
- Für alle anderen Maße gelten die Allgemeintoleranzen nach DIN ISO 2768 mit der Toleranzklasse mittel.
- Die spanend bearbeiteten Passflächen erhalten eine Rz -Obergrenze von $6,3 \mu\text{m}$.
- Alle anderen Flächen sind ebenfalls spanend bearbeitet und erhalten eine Rz -Obergrenze von $16 \mu\text{m}$.

Lehre S235JRC+C



1:2

Lehre S235JRC+C 1:1



ISO 2768-m

3 Schnittdarstellungen

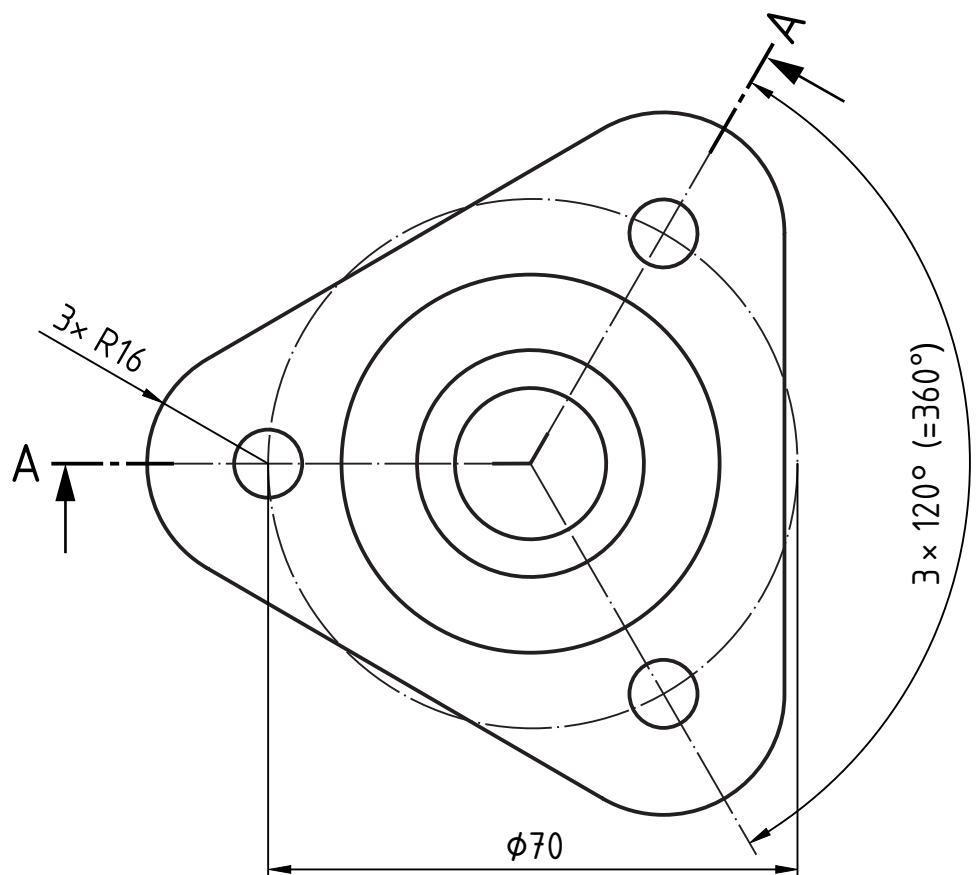
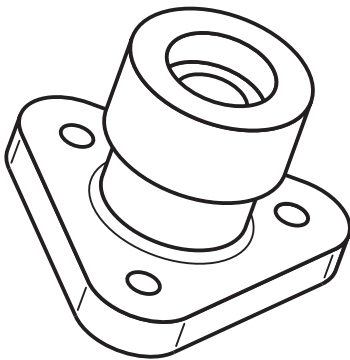
Abgewinkelte Schnittebene



3.6 Flansch

Ergänzen Sie die Vorderansicht als abgewinkelten Schnitt (A-A) zur vorgegebenen Draufsicht und mit den angegebenen Maßen.

- Die Gesamthöhe des Flanschs aus 11SMn30 beträgt 60 mm
- Senkungen an beiden Stirnseiten $\varnothing 30 \times 10$ mm
- Durchgangsbohrung $\varnothing 20$ H7
- Außendurchmesser Absatz $\varnothing 50 \times 25$ mm
- 3 Bohrungen $\varnothing 9$ H11 (Lochkreis $\varnothing 70$)
- Übergangsradien Außenkontur R2,5 mm
- Flanschdicke $t = 12$ mm
- Übergangsdurchmesser 40 mm
- Allgemeintoleranzen nach DIN ISO 2768-m



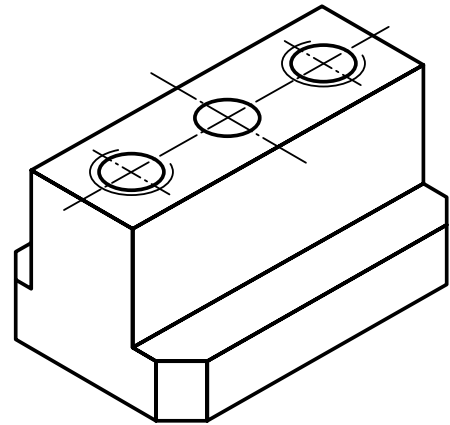
5 Gewindedarstellung und Schrauben, Verbindungselemente

Innengewinde



5.5 Gleitteil

Zeichnen Sie die Vorderansicht im Vollschnitt, die Seitenansicht von links und die Draufsicht des Gleitteils aus dem Projekt Kurbelschwinge (Blatt 35). Bemaßen Sie die Teilzeichnung nach den Vorgaben in der Isometrie (Bohrungen durchgehend).



8 Grafische Darstellung

Liniendiagramme



8.3 Kraftstoffverbrauch eines Pkw

a) Stellen Sie in einem Diagramm die Abhängigkeit des Kraftstoffverbrauchs eines Pkw von der Geschwindigkeit dar. Folgende Werte sind gemessen (s. Tabelle):

v in km/h	60	80	100	115	120	130
Verbrauch in l/100 km	6,5	7,1	8	9,2	9,8	11,7

b) Wie groß ist der Verbrauch bei der Geschwindigkeit $v = 110\text{km/h}$?

c) Beurteilen Sie den Mehrverbrauch bzw. die Umweltbelastung, wenn der Pkw seine Geschwindigkeit von 90 km/h auf 100 km/h bzw. von 120 km/h auf 130 km/h erhöht.

a)

L

b)

/100 km

c)

8.4 Leistung und Drehmoment eines Pkw

a) Stellen Sie in einem Diagramm gleichzeitig die Abhängigkeit des Drehmoments und der Leistung eines Pkw von der Drehzahl dar, wenn folgende Messwerte gegeben sind:

n in min^{-1}	1250	2000	3000	3500	4000	5000	5500
M in $\text{N} \cdot \text{m}$	129	133	139	140	138	121	109
P in kW	14	27	43	50	56	63	62

Wie groß muss die Drehzahl sein, wenn

b) zum Anfahren das größte Drehmoment zur Verfügung stehen sollte?

c) zum Überholen die höchste Leistung benötigt wird?

a)

L


L

b)

/min

c)

/min

Allgemeintoleranzen ISO 2768-		Datum	Name	Benennung	
	Bearbeiter				
	Prüfer			Schule	Klasse
	M :	Werkstoff			Blatt