

Technisches Zeichnen Technische Kommunikation

Grundbildung Metall • Lösungen mit Lernfeldorientierung für die Metallberufe

11. Auflage

Bearbeiter des Zeichenlehrganges:

Schellman, Bernhard Wangen i. A.
Stephan, Andreas Marktoberdorf

Leiter des Arbeitskreises: Bernhard Schellmann, Kißlegg
Bildbearbeitung: Grafische Produktionen Jürgen Neumann, 97222 Rimpf

Vorwort

Die Arbeitsblätter Grundbildung Metalltechnik sind eine Ergänzung zu den Informationsbänden „Grundbildung Metalltechnik“ (Best.-Nr. 12717) bzw. „Grund- und Fachbildung Metalltechnik“ (Best.-Nr. 12814) des Verlags Europa-Lehrmittel. Die Arbeitsblätter können in den Lernfeldern 1-4 parallel zum Arbeitsbuch „Lernfelder 1-4 mit Projekten, Metalltechnik“ (Best.-Nr. 19401) in Übungsphasen und als Vertiefung für zeichentechnische und planerische Aufgaben eingesetzt werden. Alle Übungsaufgaben sind so vorbereitet, dass sie mit möglichst geringem Zeitaufwand und ohne zusätzliches Zeichenpapier ausgeführt werden können.

In den Arbeitsblättern wurden für die Zeichnungen und Beschriftungen die Liniengruppe 0,5 sowie die Schriftform B, V, DIN EN ISO 3098, gewählt. Zur Unterstützung des freihändigen Zeichnens und Skizzierens enthalten die Blätter teilweise eine Rasterung von 5 mm × 5 mm.

Die Arbeitsblätter sind nach Sachgebieten geordnet und orientieren sich an den Kapiteln des Informationsbandes und den Inhalten in den Lernfeldern 1-4 der Metalltechnik. In der **11. Auflage** werden Rauwerte und steuerungstechnische Bezeichnungen überarbeitet.

Die Lehrerausgabe enthält Lösungsvorschläge zu den einzelnen Übungsaufgaben.

Kißlegg, 2014

Die Autoren

Europa-Nr. 13128
ISBN 978-3-8085-1329-3

VERLAG EUROPA-LEHRMITTEL · Nourney, Vollmer GmbH & Co. KG
Düsselder Straße 23 · 42781 Haan-Gruiten

11. Auflage 2014, korrigierter Nachdruck 2017

Druck 5 4 3 2

Alle Drucke derselben Auflage sind parallel einsetzbar, da sie bis auf die Behebung von Druckfehlern untereinander unverändert sind.

Alle Rechte vorbehalten. Das Werk ist urheberrechtlich geschützt. Jeder Verwertung außerhalb der gesetzlich geregelten Fälle muss vom Verlag schriftlich genehmigt werden.

© 2014 by Verlag Europa-Lehrmittel, Nourney, Vollmer GmbH & Co. KG, 42781 Haan-Gruiten
<http://www.europa-lehrmittel.de>

Satz: Grafische Produktionen Jürgen Neumann, 97222 Rimpf

Umschlag: Grafische Produktionen Jürgen Neumann, 97222 Rimpf

Umschlagfotos: Bildmaterial des Arbeitskreises

Druck: Konrad Triltsch, Print und digitale Medien GmbH, 97199 Ochsenfurt-Hohestadt

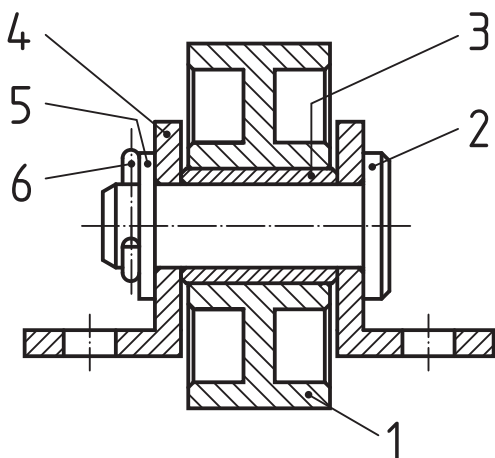
1 Grundlagen und einfache Werkstücke

Zeichnungsarten

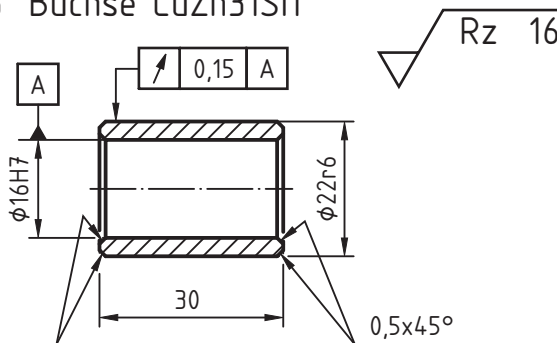


1.1 Rollenlagerung

- a) Tragen Sie bei den Bildern jeweils die Zeichnungsart und ein Beispiel für deren Verwendung ein.
 b) Ergänzen Sie mit Hilfe eines Tabellenbuches die Stückliste.



3 Buchse CuZn31Si1



Zeichnungsart:

Gruppenzeichnung

Verwendungsbeispiel

für diese Zeichnungsart: Montage, Wartung

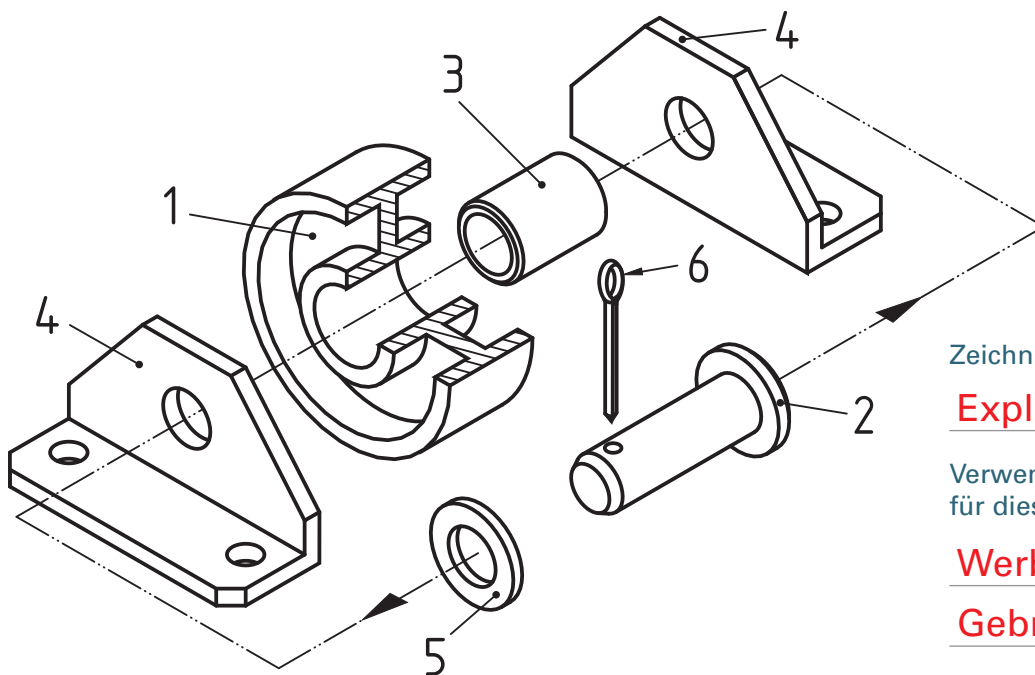
Zeichnungsart:

Teilzeichnung

Verwendungsbeispiel

für diese Zeichnungsart: Fertigung

Nachdruck, auch auszugsweise, nur mit Genehmigung des Verlages. Copyright 2014 by Europa-Lehrmittel



Zeichnungsart:

Explosionsdarstellung

Verwendungsbeispiel
für diese Zeichnungsart:

Werbung

Gebrauchsanweisung

Pos. Nr.	Menge/ Einheit	Benennung	Werkstoff/Norm-Kurzbezeichnung	Bemerkung
1	1	Rolle	EN-GJL-250	
2	1	Bolzen	ISO 2341-B-16x50-St	Stiftloch bei Montage gebohrt
3	1	Buchse	CuZn31Si1	in Teil 1 eingepresst
4	2	Winkel	S235JRC+C	DIN 59370-45x30x4
5	1	Scheibe	ISO 8738-16-160HV	
6	1	Splint	ISO 1234-4x25-St	