

# Lernsituationen in der Metalltechnik

## Arbeitsblätter zu den Lernfeldern 5 bis 9 – Lösungen

**Autoren:**

Küspert, Karl-Heinz      Hof  
Schellmann, Bernhard    Wangen i. A.

**Leiter des Arbeitskreises:**

Schellmann, Bernhard    Wangen i. A.

**Bildbearbeitung:**

Zeichenbüro des Verlages Europa-Lehrmittel, Ostfildern  
Grafische Produktionen Jürgen Neumann, 97222 Rimpar

7. Auflage 2020  
Druck 5 4 3 2 1

Alle Drucke derselben Auflage sind parallel einsetzbar, da sie bis auf die Korrektur von Druckfehlern untereinander unverändert bleiben.

ISBN 978-3-7585-1107-3

Alle Rechte vorbehalten. Das Werk ist urheberrechtlich geschützt. Jede Verwertung außerhalb der gesetzlich geregelten Fälle muss vom Verlag schriftlich genehmigt werden.

© 2020 by                    Verlag Europa-Lehrmittel, Nourney, Vollmer GmbH & Co. KG, 42781 Haan-Gruiten  
<http://www.europa-lehrmittel.de>

Satz:                         Grafische Produktionen Jürgen Neumann, 97222 Rimpar  
Umschlag:                Büro für Gestaltung Birgit Slowak, 73557 Mutlangen  
Umschlagfotos:        © Karbek und © Ingo Bartussek – fotolia.com  
Druck:                     RCOM print GmbH, 97222 Rimpar

Die **7. Auflage** der Lernfelder 5 bis 9 wurde überarbeitet. Die Autoren haben darauf geachtet, dass möglichst alle Inhalte der verschiedenen metalltechnischen Ausbildungsberufe im zweiten Ausbildungsjahr durch die Lernsituationen abgedeckt werden. Bei der Durchsicht der Lehrpläne fällt auf, dass die Themengebiete und Inhalte der Handlungsfelder in den verschiedenen Metallberufen zum größten Teil gleich oder ähnlich sind, diese jedoch in zum Teil anderer Reihenfolge in den Lehrplänen auftreten. Das vorliegende Buch wurde auf der Basis des Rahmenlehrplanes für die Industriemechaniker zusammengestellt. Mithilfe einer Übersicht lassen sich die behandelten Lernfelder auf die anderen Metallberufe und deren entsprechende Lernfeldnummerierungen umsetzen.

	Industrie- mechaniker	Zerspanungs- mechaniker	Werkzeug- mechaniker	Anlagen- mechaniker	Konstruktions- mechaniker	Fein- mechaniker
Herstellen	LF 5, 8	LF 5, 8	LF 5, 7	LF 5	LF 5, 7, 8	LF 5, 7
Montieren	LF 7	–	LF 6	LF 6, 7	LF 6	LF 15a
Instandhalten	LF 9	LF 6	–	LF 8	–	LF 9
Automatisieren	LF 6	LF 7	LF 8	–	–	LF 8

Bei der Bearbeitung der Aufgabenstellungen steht die logische und sinnvolle Abfolge in der Bearbeitung des Arbeitsauftrages im Vordergrund. Die Aufgaben sind so gestellt, dass eigenverantwortliches, aber auch gleichzeitig teamorientiertes Arbeiten gefördert sowie fachliches Wissen zielorientiert erworben werden kann. Dazu ist es in vielen Fällen notwendig, in einem Tabellenbuch bzw. einem Fachkundebuch nachzuschlagen. Die mit einem Buch dargestellten Felder sind für entsprechende Seitenhinweise vorgesehen.

In der **7. Auflage** wurden Schnittwerte und Fehler korrigiert und die Steuerungstechnik auf den neuesten Stand (aktuelles Tabellenbuch) gebracht. Darüber hinaus startet jede Lernsituation mit wichtigen, grundlegenden theoretischen Inhalten und steigt danach mit der Fertigungsplanung in die Aufgabenstellungen zur Lernsituation ein.

Die **praxisorientierten Versuche und Übungen** werden zusammengefasst auf der CD zum Ausdrucken bereitgestellt. So lässt sich auch der in vielen Bundesländern gepflegte Trennung von Theorie und praktischem Versuch besser Rechnung tragen. Im Lösungsbuch werden Messwerte aus realen Versuchen dargestellt, die an den Einzelteilen der Baugruppen durchgeführt wurden. Um diese Versuche durchzuführen, werden z. T. die Baugruppen der Lernsituationen benötigt.

Im Lösungsbuch befinden sich auf der CD neben den Lösungen und Zeichnungen als PDF auch Excel-Tabellen für die Beurteilung.

Wenn Sie zu einzelnen Bereichen der Technologie, der Arbeitsplanung oder der Praxis weitere Informationen und weitere Aufgabenstellungen suchen, dann bieten sich darüber hinaus folgende Arbeitsbücher an:

- Metalltechnik Fachstufe, Arbeitsblätter, Europa-Nr. 17719
- Technische Kommunikation Metall, Fachbildung Arbeitsblätter, Europa-Nr. 13519
- Technische Kommunikation Metall, Informationsband, Europa-Nr. 12814

Fehlerhinweise und Verbesserungsvorschläge bitte an: [lektorat@europa-lehrmittel.de](mailto:lektorat@europa-lehrmittel.de)

Wir wünschen Ihnen viel Freude und guten Erfolg bei der Bearbeitung der Lernsituationen.

Sommer 2020

## Lernfeld 5

<b>Lernsituation Hülsenspanndorn</b>	<b>5</b>
Beschreibung der Lernsituation	5
Stückliste	5
Rauheitskenngrößen	6
Form- und Lagetolerierung	7
Passungen	8
Feinzeiger, Fühlhebelmessgerät	9
Zerspanungsprozess	10
Schnitt- und Spanungsgrößen	11
Fertigungsplanung Hülsenspanndorn	12
Fertigungs- und Belegungszeiten	17
<b>Lernsituation Biegevorrichtung</b>	<b>18</b>
Gesamtzeichnung	18
Beschreibung der Lernsituation	19
Stückliste	19
Fräsen	20
Wirkungsgrad, Schnittdaten	21
Schleifen	22
Fe-Fe <sub>3</sub> C-Zustandsschaubild	23
Normbezeichnung von Eisenwerkstoffen	24
Glühverfahren	25
Härten und Vergüten	26
Härteprüfung, Härteprüfverfahren nach Brinell	27
Härteprüfung nach Vickers, Rockwell	28
Zugfestigkeitsprüfung	29
Fertigungsplanung Biegevorrichtung	30

## Lernfeld 6

<b>Lernsituation Verteil- und Sortierstation</b>	<b>35</b>
Beschreibung der Lernsituation	35
Direkte und indirekte Steuerung	36
Pneumatische Selbsthaltung	37
Geschwindigkeitssteuerung	37
Signalüberschneidung in Ablaufsteuerungen	38
Anlagenplanung	39
<b>Lernsituation Hydraulische Presse</b>	<b>48</b>
Beschreibung der Lernsituation	48

## Lernfeld 7

<b>Lernsituation Spindeltrieb eines Getriebemodells</b>	<b>52</b>
Beschreibung der Lernsituation	52
Baugruppenzeichnung	53
Stückliste	53
Welle-Nabe-Verbindung	54
Welle-Nabe-Verbindungsbeispiele	55
Lager	56
Achsen und Wellen	57
Kupplungen	58
Führungen	59
Haft- und Gleitreibung	60
Fertigungsplanung	61
<b>Lernsituation Stirnrädergetriebe</b>	<b>68</b>
Gesamtzeichnung	68
Stückliste	69
Sintern	70
Fertigungsplanung	71

## Lernfeld 8

<b>Lernsituation Stirling-Motor</b>	<b>76</b>
Gesamtzeichnung	76
Stückliste	77
Beschreibung der Lernsituation	78
Stückliste, Funktionsbeschreibung	78
NC-Maschine	79
Wegmesssysteme	80
Steuerungen	81
Koordinaten	82
Referenzpunkt, Maschinennullpunkt	83
NC-Programm	84
Fräserradiuskorrektur	85
An- und Abfahrtsfunktionen	86
Kurven- und Mittelpunktbahn	87
Zyklen	88
Programmteilwiederholung	89
Nullpunktverschiebung	90
Schnittdaten	91
Konturfehler	92
Konturzyklen	93
Einstechdrehen	94
Eckenrunden, Fasen	95
Gewindedrehen	96
Maßkontrolle	97

## Lernfeld 9

<b>Lernsituation Werkzeugmaschine</b>	<b>98</b>
Beschreibung der Lernsituation	98
Technische Daten, Baugruppen	98
Technische Dokumentation	99
Inbetriebnahme und Instandhaltung	100
Instandhaltung und Wartung	101
Abnutzung, Abnutzungsvorrat	102
Beschreibung der Lernsituation	103
Kühlschmierstoffversorgung	103
<b>Lernsituation Kühlschmierstoffversorgung</b>	<b>103</b>
Wartung und Instandhaltung von Pumpen	106

<b>Firmenverzeichnis</b>	<b>109</b>
<b>Beurteilen und Bewerten von Leistungen im Lernfeld</b>	<b>110</b>
<b>Kompetenzprofil</b>	<b>111</b>
<b>Bewertungsaspekte im berufsfachlichen und projektorientierten Bereich</b>	<b>112</b>

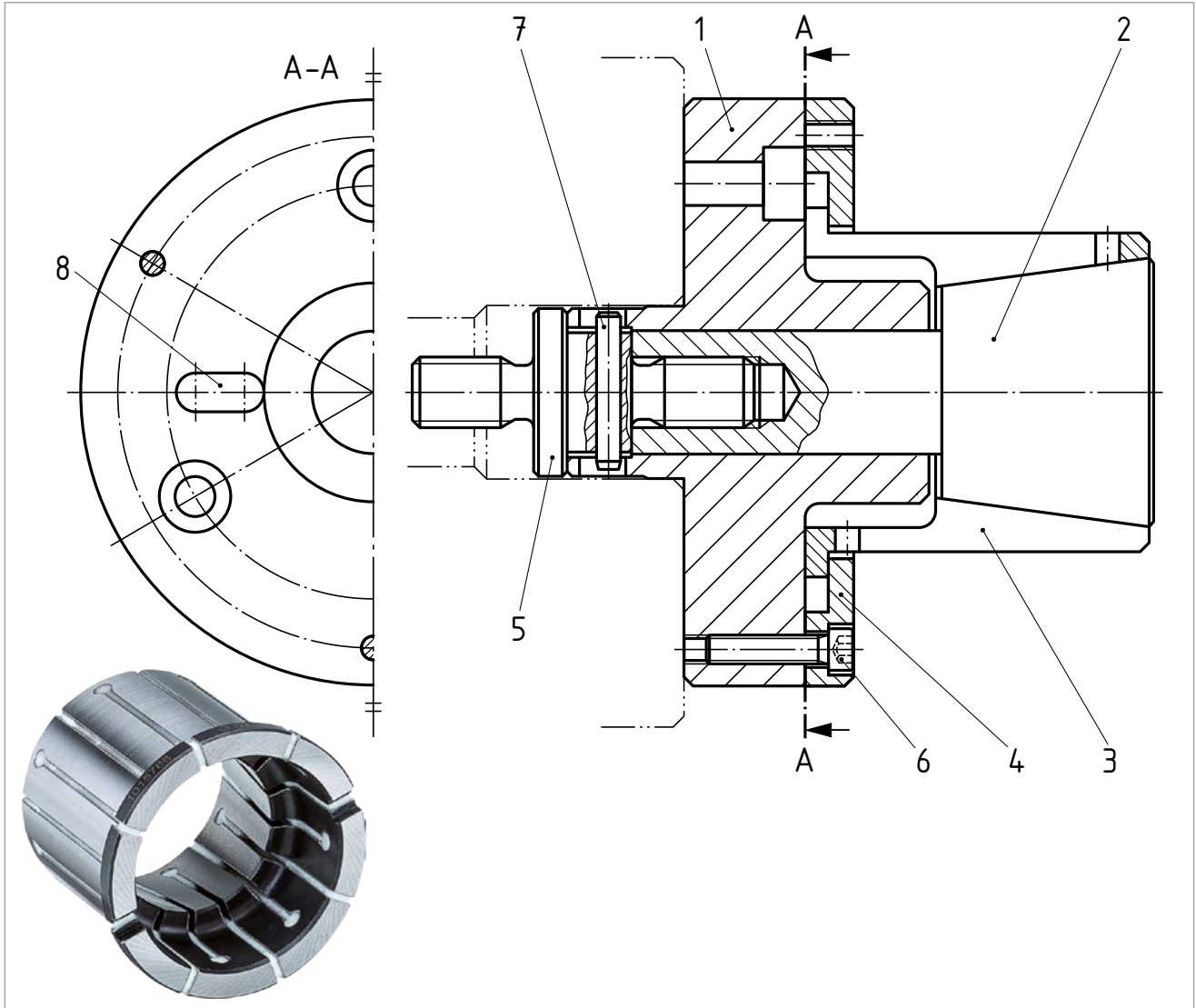
# Lernfeld 5

## Lernsituation Hülsenspanndorn



### Beschreibung der Lernsituation

Als Alternative zum Nachkauf von Ersatzteilen plant man in einer Werkstatt die Eigenfertigung von Bauteilen für einen Hülsenspanndorn. Die Planung gliedert sich in vielerlei Planungsschritte, ausgehend von der Funktionsanalyse, den Werkstoff- und Zeichnungsangaben über Fertigungsschritte bis zur Qualitätskontrolle von Bauteilen.



Nachdruck, auch auszugsweise, nur mit Genehmigung des Verlages.  
Copyright 2020 by Europa-Lehrmittel

### Stückliste

Pos.-Nr.	Menge/ Einheit	Benennung	Werkstoff/Norm-Kurzbezeichnung	Bemerkung
1	1	Grunddorn	16MnCr5	
2	1	Spannkegel	42CrMo4	
3	1	Spannhülse	38Si7	
4	1	Halteplatte	16MnCr5	
5	1	Zwischenstück	44SMnPb28	
6	3	Zylinderschraube	ISO 4762 - M5 x 25 - 10.9	
7	1	Zylinderstift	ISO 8734 - 5 x 32 - C1	
8	2	Passfeder	DIN 6885 - A - 8 x 7 x 13	
Hülsenspanndorn Stückliste				