



EUROPA-FACHBUCHREIHE  
für elektrotechnische Berufe

# **Schalten, Steuern und Automatisieren**

## **AUFGABENSAMMLUNG**

2. Auflage

VERLAG EUROPA-LEHRMITTEL · Nourney, Vollmer GmbH & Co. KG  
Düsseldorf Straße 23 · 42781 Haan-Gruiten

Europa-Nr.: 32690

## **Autor**

---

**Herbert Tapken** Dipl.-Ing (FH), Dipl. Berufspädagoge 26203 Wardenburg

ISBN: 978-3-8085-3687-2

2. Auflage 2019

Druck 5 4 3 2 1

Alle Drucke derselben Auflage sind parallel einsetzbar, da sie bis auf die Behebung von Druckfehlern untereinander unverändert sind.

Alle Rechte vorbehalten. Das Werk ist urheberrechtlich geschützt. Jede Verwertung außerhalb der gesetzlich geregelten Fälle muss schriftlich vom Verlag genehmigt werden

© 2019 by Verlag Europa-Lehrmittel, Nourney, Vollmer GmbH & Co. KG, 42781 Haan-Gruiten  
<http://www.europa-lehrmittel.de>

Umschlag: braunwerbeagentur, 42477 Radevormwald  
Satz und Layout: rkt, 51379 Leverkusen, [www.rktypo.com](http://www.rktypo.com)  
Druck: Himmer GmbH, 86167 Augsburg

# Vorwort

Das vorliegende Buch „Schalten, Steuern und Automatisieren“ ist eine praxisnahe Aufgabensammlung. Zusätzliche Informationsseiten geben einen Überblick zu den einzelnen Themen.

Das Buch ist in drei Teile gegliedert:

## 1. Schalten (Installationsschaltungen)

Nach einer Kurzübersicht über alle gängigen Installationsschaltungen folgen Aufgabenstellungen zu den verschiedenen Schaltungsarten. Eine komplexere Lernsituation rundet das Thema ab.

Neben Aufgaben zur Verdrahtung über Abzweigdosen gibt es auch Aufgabenstellungen zu der seit einiger Zeit stark verbreiteten **Installation ohne Abzweigdosen**.

## 2. Steuern (Schützsicherungen)

In diesem Kapitel wird zunächst eine Übersicht über alle standardmäßigen Schützsicherungen und Motorabsicherungen gegeben.

Innerhalb der Lernsituationen gibt es, neben den Aufgaben zu verschiedenen Schützsicherungen, auch solche zu Themen wie Schaltschrankanalyse, Betriebsmittelkennzeichnung, Anschluss von Motoren und Klemmenplänen.

## 3. Automatisieren (Speicherprogrammierbare Steuerungen)

Den Informationsseiten zu den einzelnen Themen folgen verschiedene Aufgaben zu den Themenbereichen Grundverknüpfungen, Speicherglieder, Zeitfunktionen, Zähler, GRAFCET und Ablaufsteuerungen.

Das Kapitel ist so aufgebaut, dass die Aufgaben **herstellerunabhängig** mit jeder programmierbaren Steuerung realisiert werden können. Alle Lernsituationen können sowohl mit einer **Kleinsteuerung (z. B. LOGO!, EASY)** oder mit einer **Speicherprogrammierbaren Steuerung (z. B. Step7, TIA-Portal, CoDeSys)** realisiert werden.

Abgerundet wird das Buch durch eine komplexe Lernsituation mit themenübergreifenden Aufgabenstellungen.

Alle Kapitel zeichnen sich durch praxisnahe Aufgabenstellungen in **verschiedenen Schwierigkeitsstufen** aus.

Der Bearbeiter wird durch die Aufgabenstellungen des Buches zum selbstständigen Handeln und zu einer gezielten Problembearbeitung hingeführt.

Die Aufgabensammlung richtet sich an alle **Elektroberufe, Mechatroniker** und **alle beruflichen Vollzeitschulen**, die sich mit den Themen Installationstechnik, Schützsicherungen oder Automatisierungstechnik beschäftigen. Außerdem ist das vorliegende Buch ein gutes Hilfsmittel in der **betrieblichen Ausbildung**.

Zum Buch erscheint eine Lösungs-CD mit den Lösungen aller Aufgaben und Lösungsprogrammen sowohl für die Realisierung mit Kleinsteuerungen als auch mit Speicherprogrammierbaren Steuerungen.

Bei der Erstellung des Buches, der Aufgaben und der Lösungen wurde mit größter Sorgfalt vorgegangen. Da Fehler aber nie ganz auszuschließen sind, schreiben Sie uns Ihre Kritik, Ihre Ratschläge, aber auch Ihr Lob unter:

[lektorat@europa-lehrmittel.de](mailto:lektorat@europa-lehrmittel.de).

Bei der Bearbeitung des Buches wünsche ich viele neue Erkenntnisse, Spaß und Erfolg bei der Lösung der Aufgaben.

Wardenburg, im Herbst 2016

Herbert Tapken (Autor)

## Vorwort zur 2. Auflage

In der 2. Auflage sind die vorhandenen Aufgaben für den Bereich Installationsschaltungen, Schützsicherungen und Speicherprogrammierbare Steuerungen überarbeitet und angepasst worden.

Jedes Kapitel wurde durch Fragen zum Thema ergänzt, sodass der Benutzer das Gelernte vertiefen kann.

Bei der Bearbeitung der Aufgaben wünsche ich viel Erfolg und einen großen Lernzuwachs.

Wardenburg, Frühjahr 2019

Herbert Tapken (Autor)

## 1 Installationsschaltungen

<b>1.1</b>	<b>Übersicht Installationsschaltungen</b>	6
<b>1.2</b>	<b>Aufgaben/Lernsituationen zu Installationsschaltungen</b>	8
1.2.1	Ausschaltung über Abzweigdosen – Installation eines Gästezimmers	8
1.2.2	Ausschaltung ohne Abzweigdosen – Installation eines Gästezimmers	9
1.2.3	Wechsel-/Sparwechselschaltung – Installation eines Wohnzimmers	10
1.2.4	Wechselschaltung über Abzweigdose – Installation eines Hauswirtschaftsraumes	11
1.2.5	Wechselschaltung ohne Abzweigdose – Installation eines Hauswirtschaftsraumes	12
1.2.6	Serienschaltung über Abzweigdosen – Installation eines Badezimmers	13
1.2.7	Serienschaltung ohne Abzweigdosen – Installation eines Badezimmers	14
1.2.8	Kreuzschaltung – Flurbeleuchtung mit Steckdosen	15
1.2.9	Stromstoßschaltung – Flurbeleuchtung mit Steckdosen	16
1.2.10	Übersichtspläne analysieren – Aderanzahl ermitteln	17
<b>1.3</b>	<b>Lernsituation: Installation einer Zwei-Zimmer-Wohnung</b>	18
<b>1.4</b>	<b>Fragen zu Installationsschaltungen</b>	23

## 2 Schützsaltungen

<b>2.1</b>	<b>Übersicht Schützsaltungen</b>	24
<b>2.2</b>	<b>Übersicht Motorschutzeinrichtungen</b>	27
<b>2.3</b>	<b>Aufgaben/Lernsituationen zu Schützsaltungen</b>	28
2.3.1	Analyse eines Schaltschranks	28
2.3.2	Kennzeichnung von Betriebsmitteln	30
2.3.3	Selbsthaltung – Pumpe ein- und austasten	31
2.3.4	Verriegelungsschaltung – Heizofen mit Lüfter	33
2.3.5	Wendeschützsaltung – Baustellenaufzug	34
2.3.6	Dahlander-Schaltung – Lüfter mit zwei Drehzahlen	35
2.3.7	Zeitgesteuerte Toranlage	36
2.3.8	Förderband mit zeitgesteuerter Getreidemühle	40
2.3.9	Automatische Stern-/Dreieck-Schaltung – Kompressorsteuerung	42
2.3.10	Ansteuerung von Motoren über eine speicherprogrammierte Steuerung	44
<b>2.4</b>	<b>Fragen zu Schützsaltungen</b>	46

## 3 Speicherprogrammierbare Steuerungen

<b>3.1</b>	<b>SPS – Systemvergleich</b>	50
<b>3.2</b>	<b>Übersicht Programmierbefehle</b>	50
3.2.1	Kleinsteuerungen	50
3.2.2	Speicherprogrammierbare Steuerungen	55
<b>3.3</b>	<b>Übersicht Ablaufsteuerungen (IEC 61131-3, GRAFCET)</b>	59
3.3.1	Grundlagen zu Ablaufsteuerungen	59
3.3.2	Beispielaufgabe zu Ablaufsteuerungen	59
3.3.3	Schrittketten nach GRAFCET und IEC 61131-3	61
<b>3.4</b>	<b>Aufgaben zu Speicherprogrammierbaren Steuerungen (für SPS und Kleinsteuerungen)</b>	65
<b>3.4.1</b>	<b>Grundverknüpfungen</b>	65
3.4.1.1	Förderband mit Tipfbetrieb	65
3.4.1.2	Heizungssteuerung über Thermostat und Ein-/Ausschalter	66
3.4.1.3	Kompressor-Steuerung	67
3.4.1.4	Pneumatische Holzbearbeitungsmaschine	68
3.4.1.5	Förderbänder (Folgeschaltung)	69
3.4.1.6	Pumpensteuerung 2 aus 3	71
<b>3.4.2</b>	<b>Speicherglieder</b>	73
3.4.2.1	Förderband mit Endlagenabschaltung	73
3.4.2.2	Torsteuerung	75
3.4.2.3	Pneumatische Kantvorrichtung	77
3.4.2.4	Motor mit Stern-/Dreieck-Anlauf	79
3.4.2.5	Lüfter mit zwei Drehzahlen (Dahlanderschaltung)	80

---

<b>3.4.3 Zeitfunktionen</b>	81
3.4.3.1 Holzbearbeitungsmaschine mit Ein- und Ausschaltverzögerung	81
3.4.3.2 Windkraftanlage mit Blinklicht	82
3.4.3.3 Förderband mit Zeitsteuerung	83
3.4.3.4 Motor mit automatischem Stern-/Dreieck-Anlauf	85
3.4.3.5 Silosteuerung	86
3.4.3.6 Torsteuerung mit Zeitfunktion	88
<b>3.4.4 Zähler</b>	89
3.4.4.1 Steuerung eines Kinderkarussells	89
3.4.4.2 Pneumatische Holzbearbeitungsmaschine	90
3.4.4.3 Parkplatzsteuerung	91
3.4.4.4 Abfüllanlage (Positionierung)	93
<b>3.4.5 Ablaufsteuerungen</b>	94
3.4.5.1 Steuerung einer Fassadenbeleuchtung	94
3.4.5.2 Pneumatische Prägemaschine	95
3.4.5.3 Baustellenampel	98
3.4.5.4 Ampelsteuerung	100
<b>3.5 Fragen zu speicherprogrammierbaren Steuerungen</b>	101
<b>4 Komplexe Lernsituation</b>	
4.1 Siloanlage	106

# 1 Installationsschaltungen

## 1.1 Übersicht Installationsschaltungen

**Hinweis:** Alle Leitungen in der Übersicht sind mit einem Schutzleiter versehen, auch wenn dieser für das Betriebsmittel nicht erforderlich ist.

	Übersichtsschaltplan	Stromlaufplan in zusammenhängender Darstellung
<b>Aus-schaltung</b>		
<b>Dimmer-Aus-schaltung</b>		
<b>Serien-schaltung</b>		
<b>Wechsel-schaltung</b>		

## 1.2 Aufgaben/Lernsituationen zu Installationsschaltungen

### 1.2.1 Ausschaltung über Abzweigboxen – Installation eines Gästezimmers

**Installationsschaltplan:**

Ergänzen Sie die fehlenden Aderzahlen.

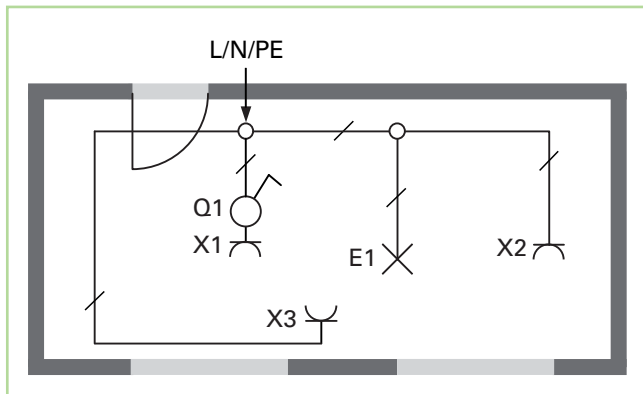
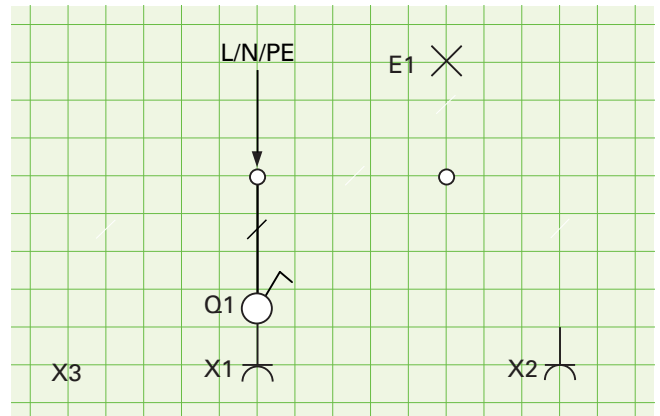


Bild 1: Installationsschaltplan mit Abzweigboxen

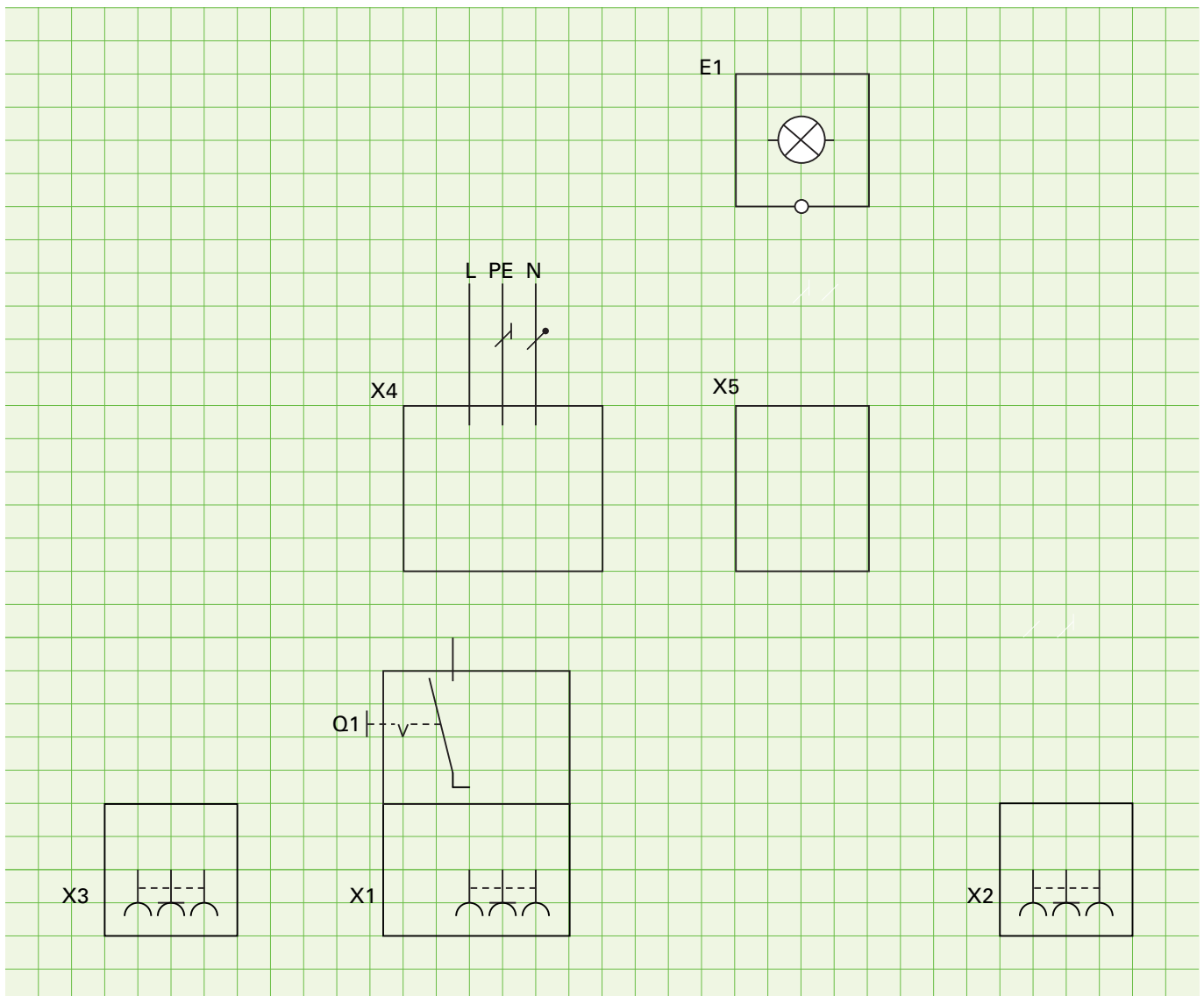
**Übersichtsschaltplan:**

Ergänzen Sie den Übersichtsschaltplan.



**Stromlaufplan:**

Zeichnen Sie den Stromlaufplan in zusammenhängender Darstellung für die Installation mit Abzweigboxen.



### 1.2.2 Ausschaltung ohne Abzweigdosen – Installation eines Gästezimmers

Die Verdrahtung der Schaltung erfolgt in tiefen Schalterdosen hinter dem Schalter und der Steckdose.

**Installationsschaltplan:**

Ergänzen Sie die fehlenden Aderzahlen.

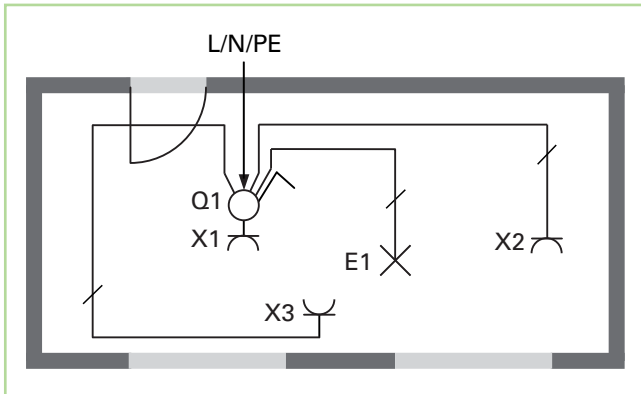
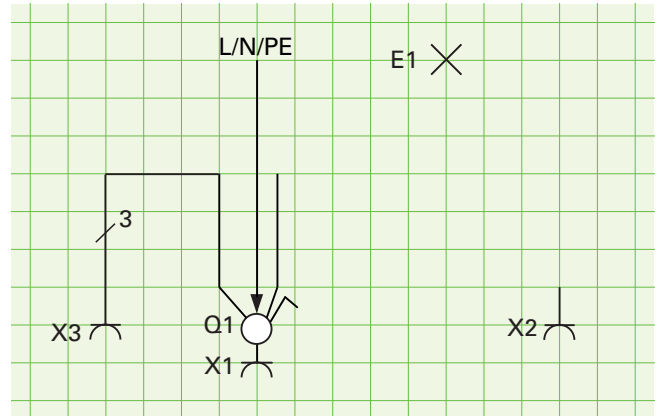


Bild 1: Installationsschaltplan ohne Abzweigdosen

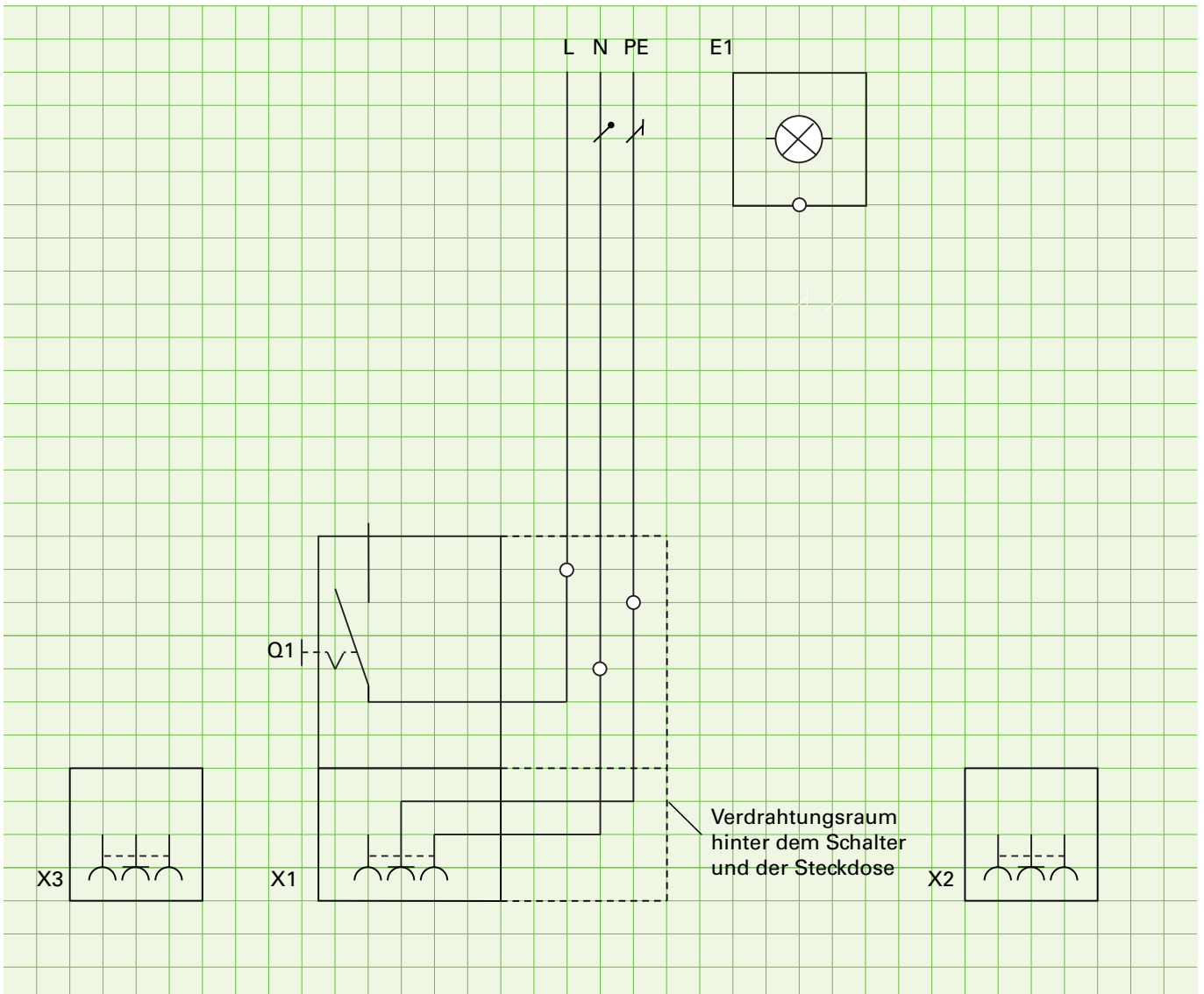
**Übersichtsschaltplan:**

Ergänzen Sie den Übersichtsschaltplan.



**Stromlaufplan:**

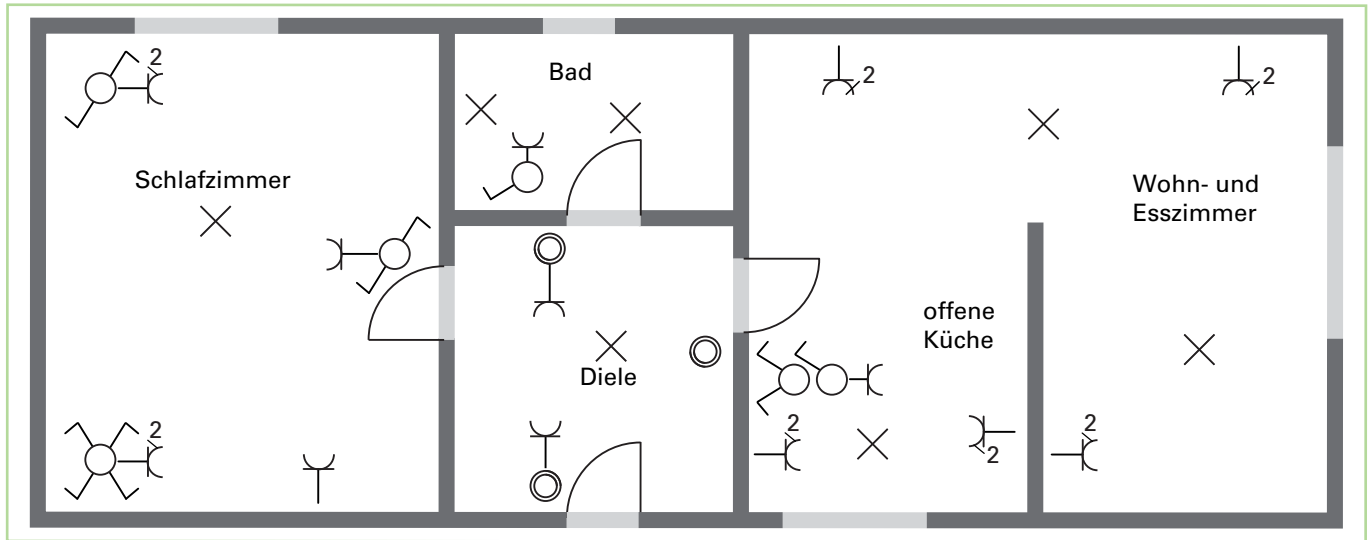
Zeichnen Sie den Stromlaufplan in zusammenhängender Darstellung für die Installation **ohne Abzweigdosen**.





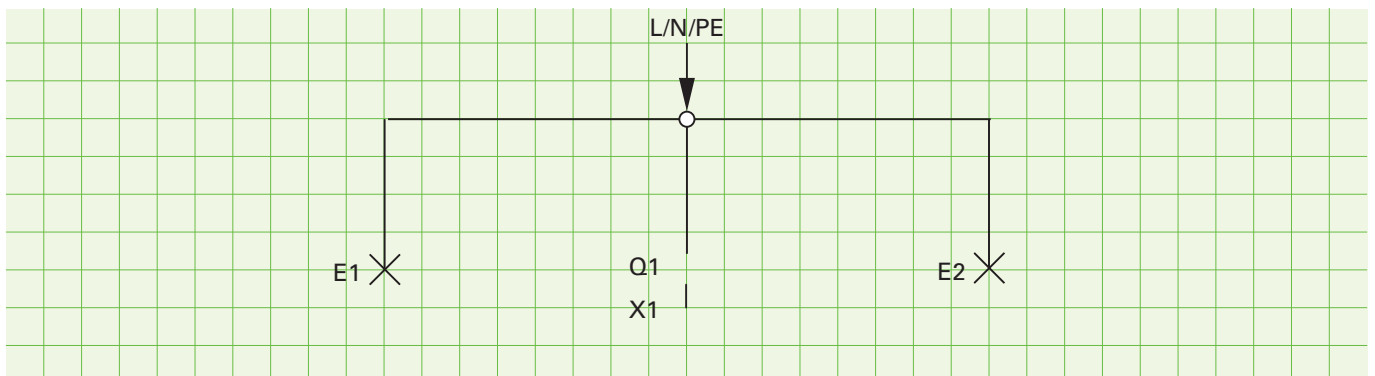
### 1.3 Lernsituation: Installation einer Zwei-Zimmer-Wohnung

**Installationsplan:**

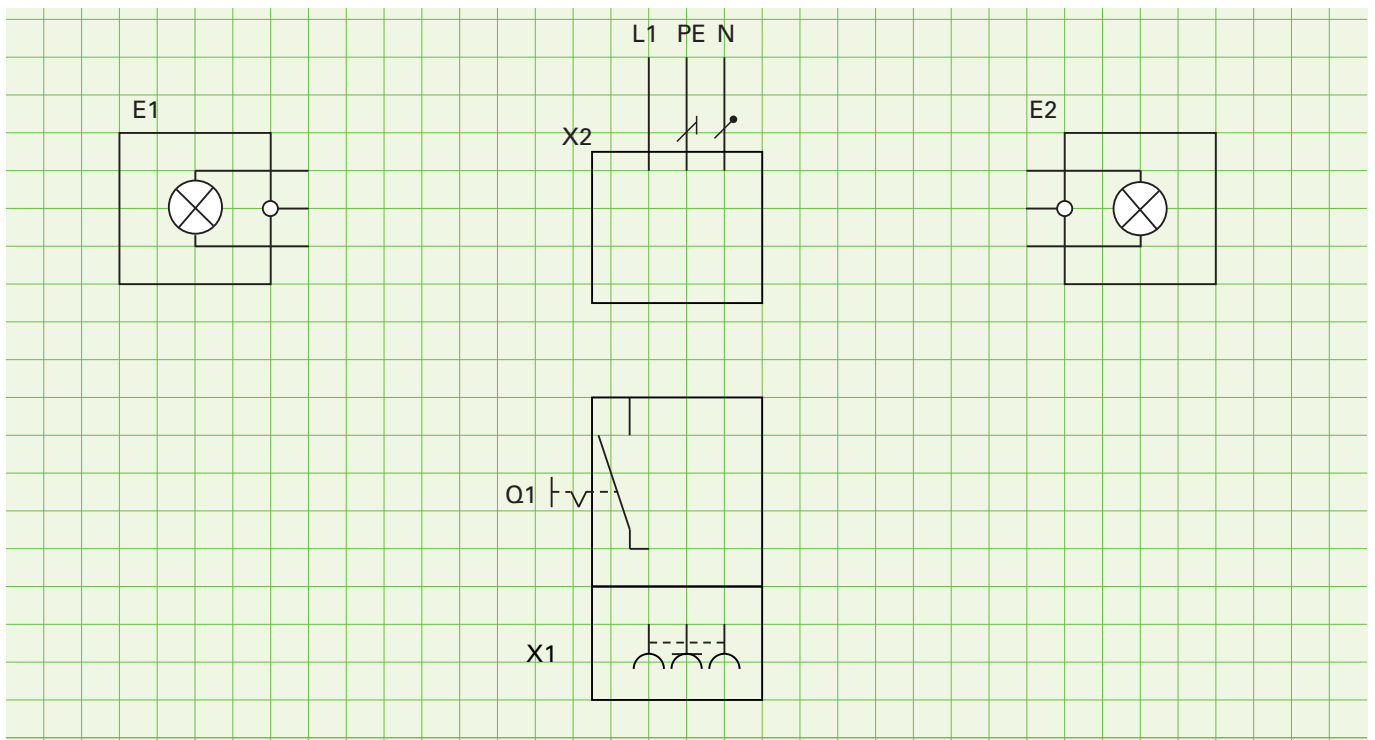


**INSTALLATION DES BADES**

**Übersichtsschaltplan:** Zeichnen Sie den Übersichtsschaltplan des Bade.



**Stromlaufplan:** Zeichnen Sie den Stromlaufplan des Bade in zusammenhängender Darstellung.

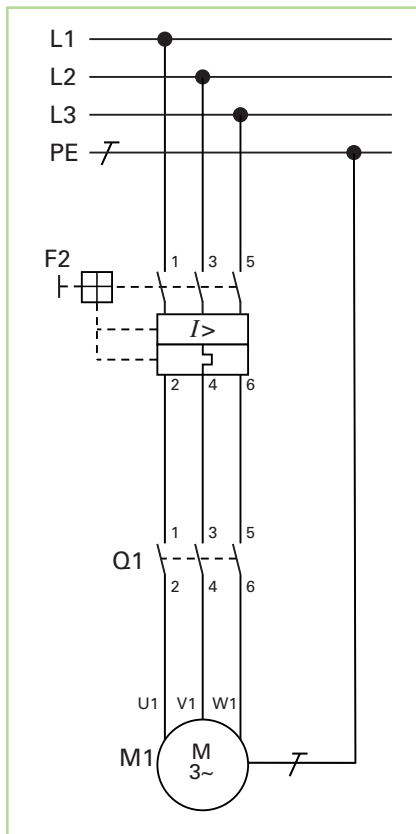


# 2 Schützsaltungen

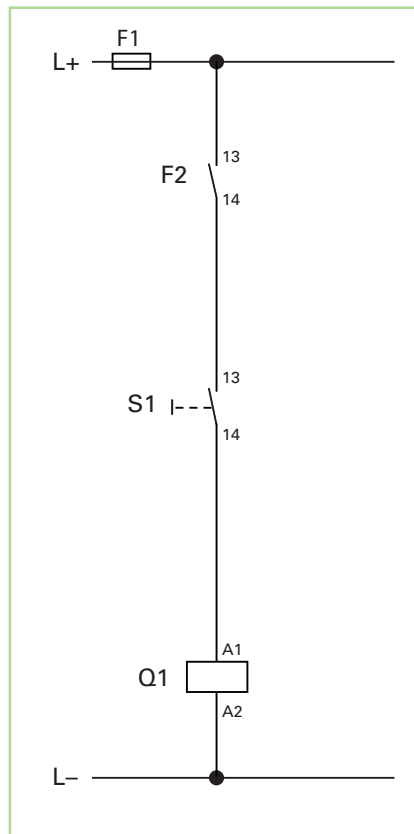
## 2.1 Übersicht Schützsaltungen

### MOTOR DIREKT EINSCHALTEN

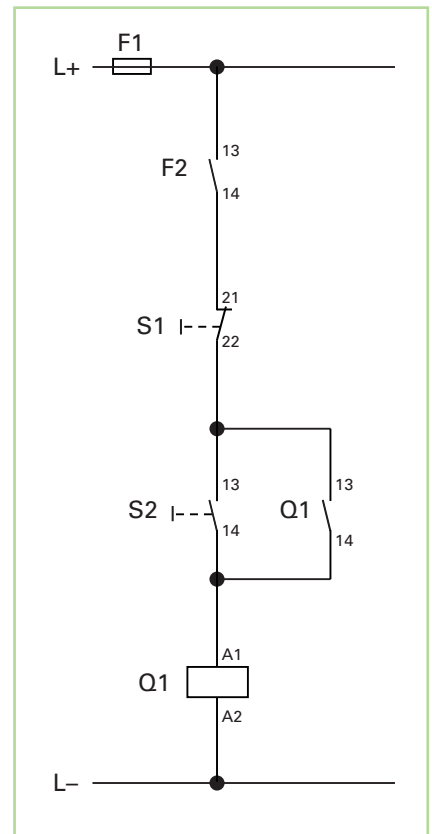
Hauptstromkreis



Tipbetrieb

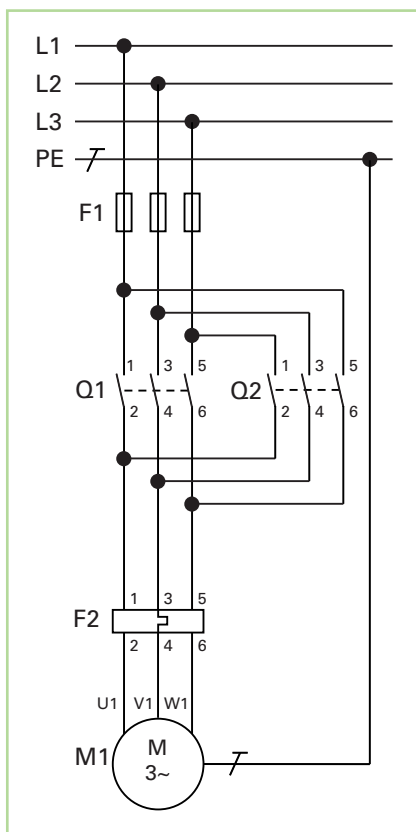


mit Selbsthaltung

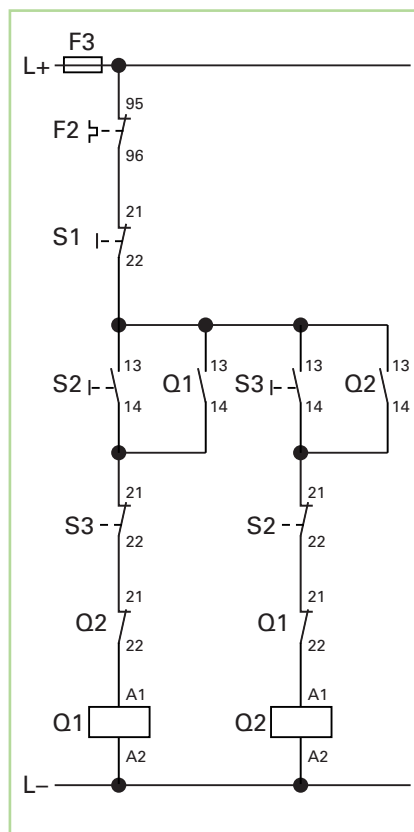


### MOTOR MIT DREHRICHTUNGSUMKEHR (Wendeschütz-Schaltung)

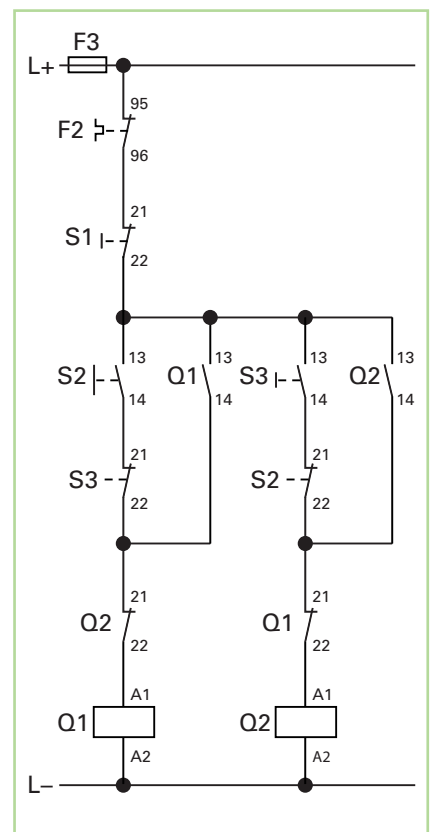
Hauptstromkreis



Direktes Umschalten



Umschalten über Aus

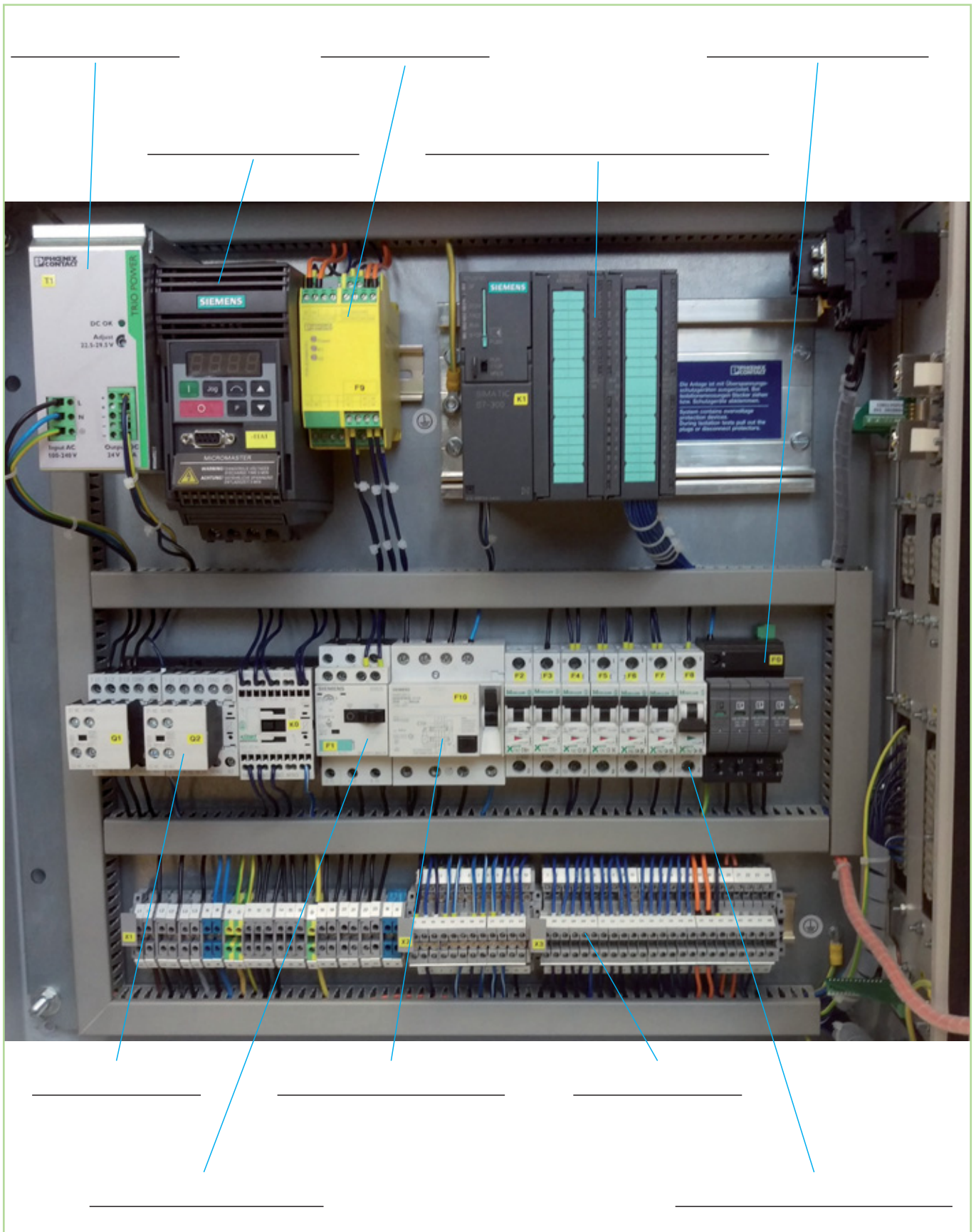


## 2.3 Aufgaben/Lernsituationen zu Schützsaltungen

### 2.3.1 Analyse eines Schaltschranks

#### Aufgabe 1

Im folgenden Bild ist ein Schaltschrank abgebildet. Benennen Sie die Komponenten des Schaltschranks.



### 2.3.7 Zeitgesteuerte Toranlage

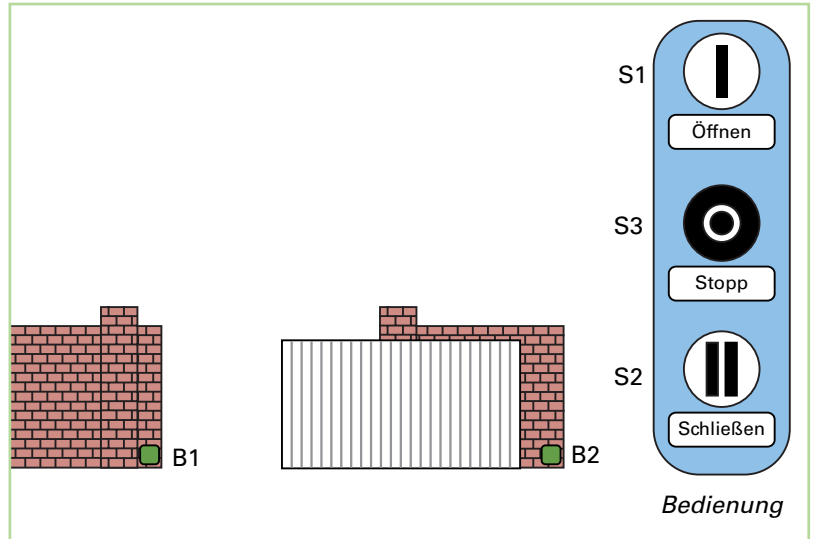
**Funktion:**

Die Hofeinfahrt einer Spedition ist mit einem elektrischen Tor versehen. Die Ansteuerung soll über eine Schützsteuerung erfolgen. Beim Betätigen des Tasters *Öffnen* fährt das Tor so lange auf, bis der Endlagensensor erreicht ist. Nach 15 s schließt es automatisch wieder. Zudem kann das Tor über die Tasten *Schließen* und *Stopp* gesteuert werden. Ein direktes Umschalten von *Öffnen* nach *Schließen* ist nicht erlaubt.

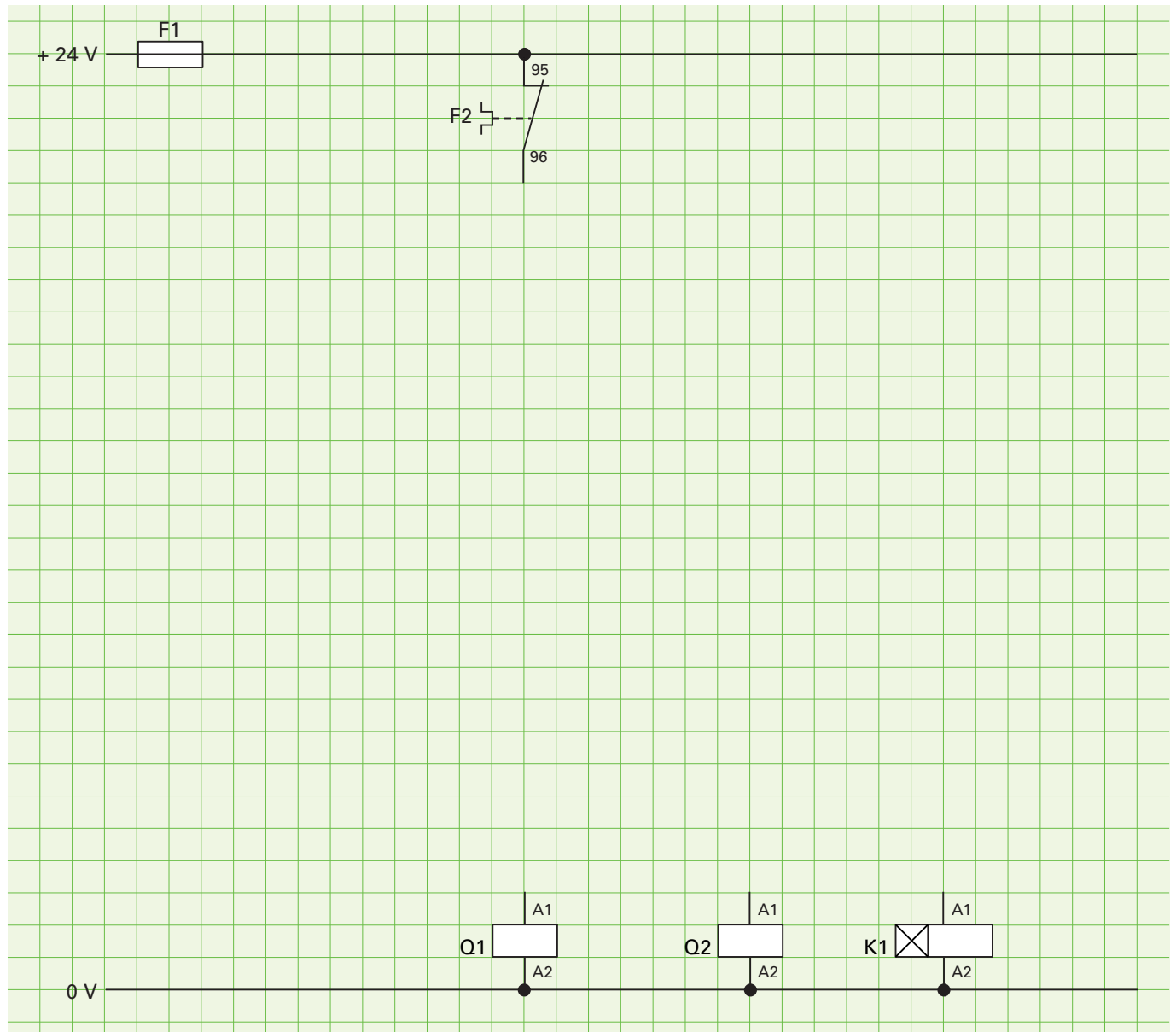
**Zuordnungsliste:**

S1	Taster Öffnen	NO, NC
S2	Taster Schließen	NO, NC
S3	Taster Stopp	NC
F2	Motorschutzrelais Tormotor	NC
B1	Endlagensensor Tor geschlossen	NC
B2	Endlagensensor Tor offen	NO, NC
K1	Hilfsschütz (einschaltverzögert)	NO
Q1	Motorschütz <i>Schließen</i>	
Q2	Motorschütz <i>Öffnen</i>	

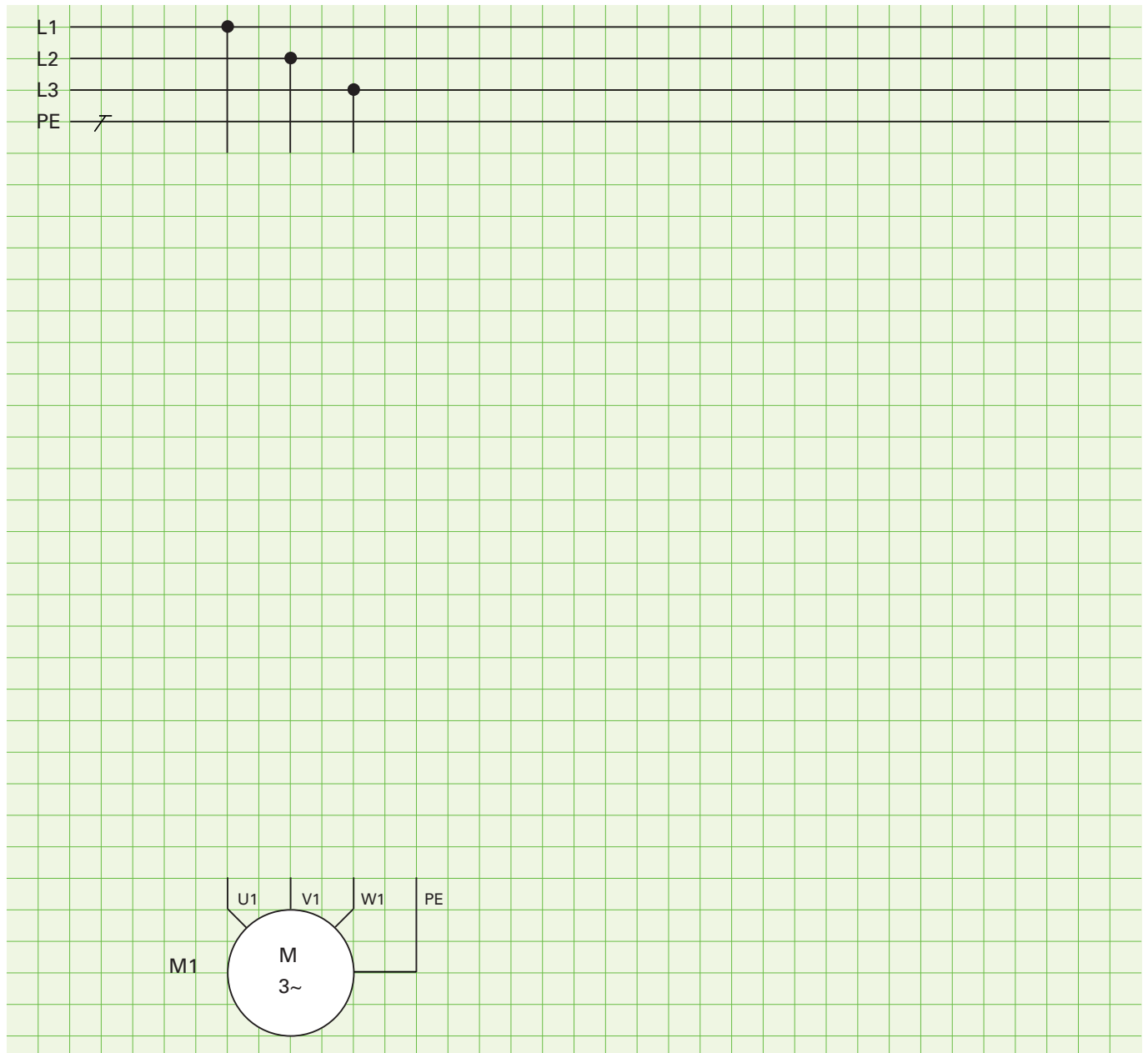
**Technologieschema:**



**Aufgabe 1** Entwerfen Sie den Steuerstromkreis der Schützsteuerung mit Angabe der Klemmen.



**Aufgabe 2** Entwerfen Sie den Hauptstromkreis der Schützsaltung in aufgelöster Darstellung.



**Aufgabe 2** Das Rolltor soll am 400-V-Netz betrieben werden.  
Zeichnen Sie die Brücken des Klemmbretts und die Leiteranschlüsse ein.

Motoren GmbH	
Typ ABC	
3 ~ Mot.	Nr. 2345-67
$\Delta$ 400 V	32 A
S1 15 kW	$\cos \rho$ 0.76
730 1/min	50 Hz
Iso.-Kl. F	IP 54
IEC34-1/VDE 0530	

Bild 1: Leistungsschild Motor

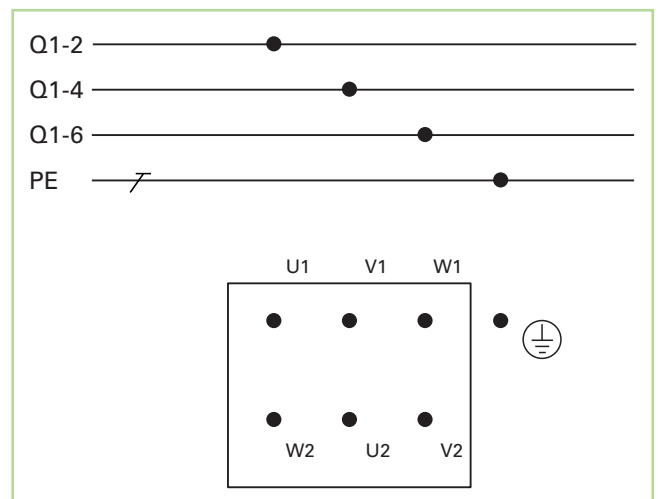
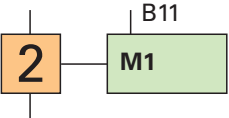
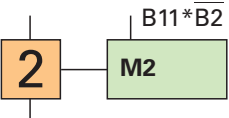
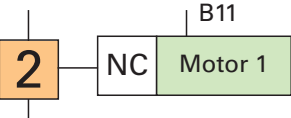
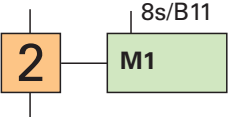
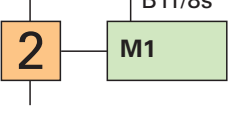
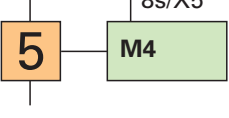
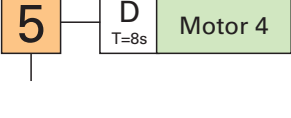
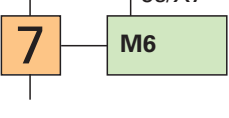

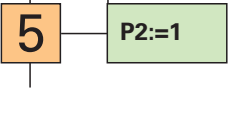
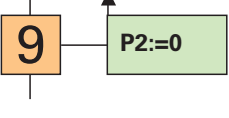
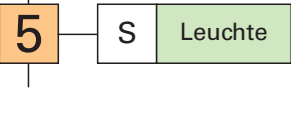
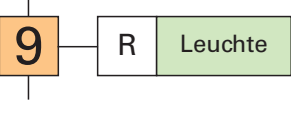


Bild 2: Motorklemmbrett



GRAFNET IEC 60848	Erklärung	IEC 61131-3
 <p>Abfrage auf „0“</p> 	<p><b>Aktion mit Zuweisungsbedingung</b></p> <ul style="list-style-type: none"> <li>Die Aktion wird ausgeführt, wenn der Schritt aktiv ist und die Zuweisungsbedingung erfüllt ist.</li> </ul> <p>⇒ Motor 1 ist eingeschaltet, wenn Schritt 2 aktiv und B11 = „1“ ist.</p> <p>⇒ Motor 2 ist eingeschaltet, wenn Schritt 2 aktiv ist und B11 „1“ und B2 nicht „1“ ist.</p>	
	<p><b>Aktion mit zeitabhängiger Zuweisung</b></p> <p><b>Einschaltverzögerung:</b></p> <ul style="list-style-type: none"> <li>Die Zeit, die links neben der Variablen angegeben ist, wird bei steigender Flanke der Variablen gestartet.</li> <li>Nach Ablauf der Zeit wird die Aktion ausgeführt.</li> </ul> <p>⇒ Wenn Schritt 2 aktiv ist und B11 eine steigende Flanke gibt, dann wird nach 8 s der Motor 1 eingeschaltet.</p>	
	<p><b>Aktion mit zeitabhängiger Zuweisung</b></p> <p><b>Ausschaltverzögerung:</b></p> <ul style="list-style-type: none"> <li>Die Zeit, die rechts neben der Variablen angegeben ist, wird bei fallender Flanke der Variablen gestartet und verlängert die Aktionsdauer.</li> <li>Voraussetzung: der Schritt muss noch aktiv sein.</li> </ul> <p>⇒ Wenn Schritt 2 und B11 aktiv sind, wird der Motor 1 eingeschaltet. Bei einer fallenden Flanke von B11 bleibt der Motor noch für 8 s eingeschaltet.</p>	
	<p><b>Verzögerte Aktion</b></p> <ul style="list-style-type: none"> <li>Die Aktion wird zeitverzögert ausgeführt.</li> <li>Als Zuweisungsbedingung wird die Schrittvariable angegeben.</li> </ul> <p>⇒ Ist Schritt 5 aktiv, wird nach 8 s der Motor 4 eingeschaltet.</p>	
	<p><b>Zeitbegrenzte Aktion</b></p> <ul style="list-style-type: none"> <li>Durch die Negation der Bedingung wird eine zeitlich begrenzte Aktion angegeben.</li> </ul> <p>⇒ Ist Schritt 7 aktiv, wird der Motor 6 für 9 s eingeschaltet.</p>	
 	<p><b>Speichernd wirkende Aktion bei Aktivierung des Schritts</b></p> <ul style="list-style-type: none"> <li>Ist der Schritt aktiv, wird der Variablen im Aktionsfeld der Wert zugewiesen (Setzen).</li> <li>Der Wert bleibt so lange gespeichert, bis er von einer anderen Aktion überschrieben wird (Rücksetzen).</li> </ul> <p>⇒ Im Schritt 5 wird die Meldeleuchte P2 eingeschaltet (gesetzt) und im Schritt 9 ausgeschaltet (zurückgesetzt).</p>	 

### 3.4.13 Kompressor-Steuerung

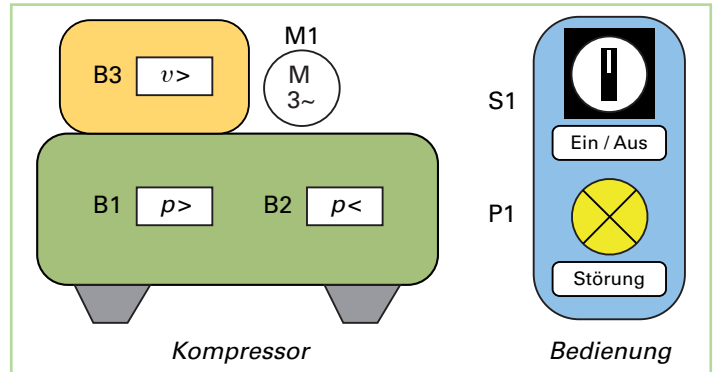
**Funktion:**

In einer Werkstatt wird über einen Kompressor Druckluft erzeugt. Dieser darf nur laufen, wenn der Überdruck nicht zu hoch ist, der Unterdruck zu niedrig ist, die Temperatur des Kompressors nicht zu hoch ist und der Ein-Aus/Schalter betätigt ist. Die Meldeleuchte soll leuchten, wenn die Temperatur zu hoch ist.

**Aufgabe 1** Ergänzen Sie die Zuordnungsliste.

Symb. Name	Operand z.B. I1, E0.0,%IX0.0	Kommentar
S1		Ein-/Aus-Schalter (NO)
B1		Überdrucksensor (Normaldruck = 1)
B2		Unterdrucksensor (Unterdruck =1)
B3		Temperatursensor (Normaltemperatur =1)
Q1		Motorschütz Kompressor
P1		Meldeleuchte Störung

**Technologieschema:**



**Aufgabe 2** a) Ergänzen Sie die Wahrheitstabelle.

**Wahrheitstabelle**

B3	B2	B1	S1	Q1	P1
0	0	0	0		
0	0	0	1		
0	0	1	0		
0	0	1	1		
0	1	0	0		
0	1	0	1		
0	1	1	0		
0	1	1	1		
1	0	0	0		
1	0	0	1		
1	0	1	0		
1	0	1	1		
1	1	0	0		
1	1	0	1		
1	1	1	0		
1	1	1	1		

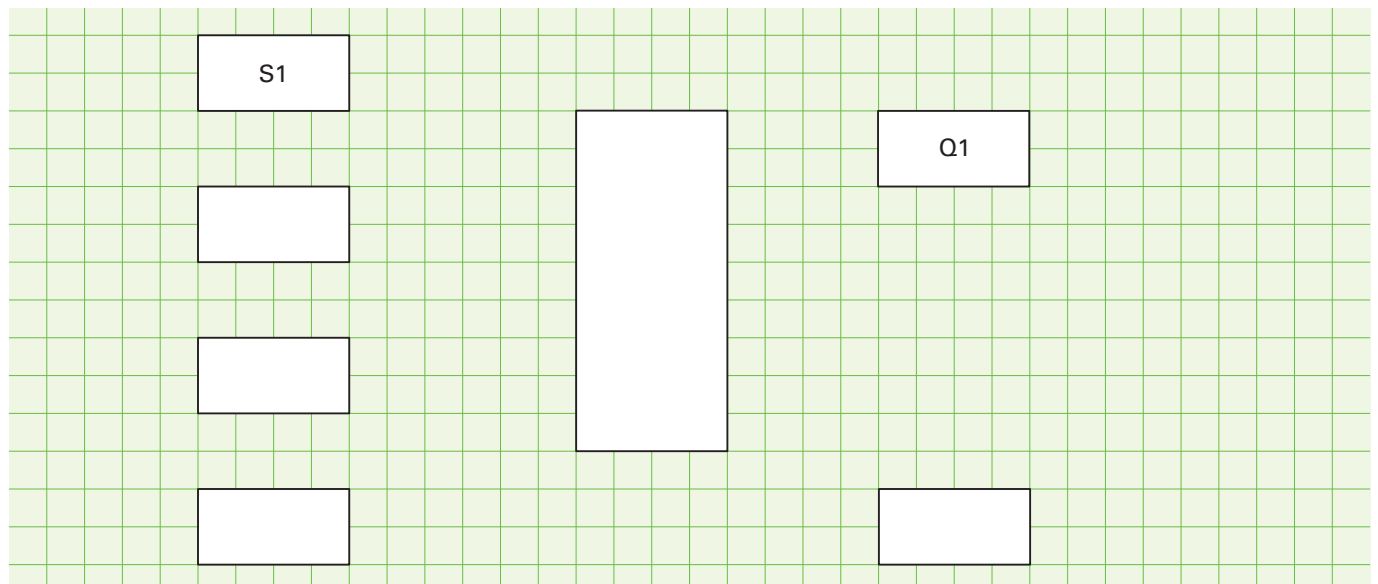
b) Geben Sie die mathematische Funktion an.

Q1 =

P1 =

**Aufgabe 3** a) Erstellen Sie den Funktionsschaltplan.

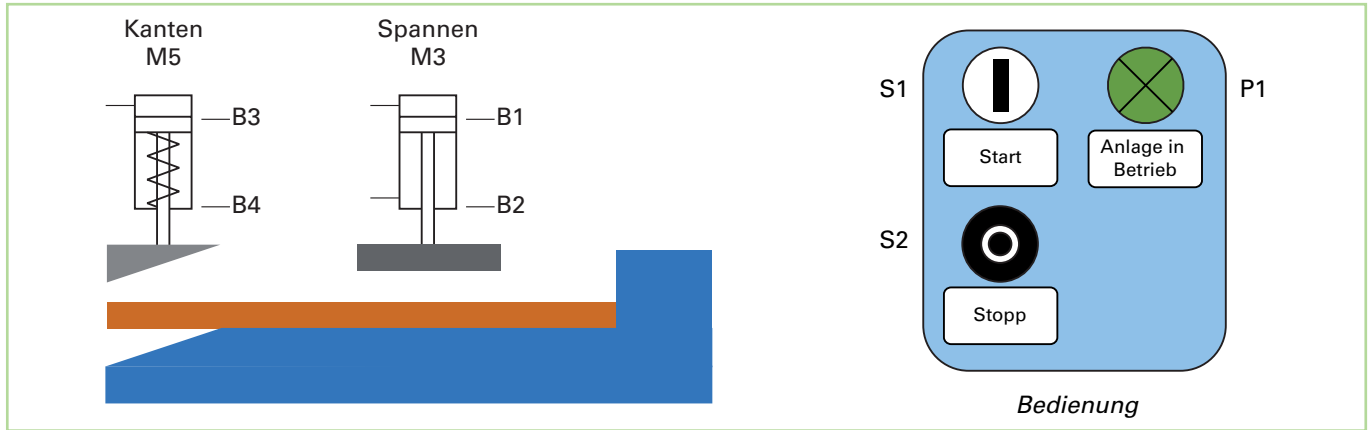
b) Erstellen Sie das Steuerungsprogramm und testen es.





### 3.4.2.3 Pneumatische Kantvorrichtung

#### Technologieschema



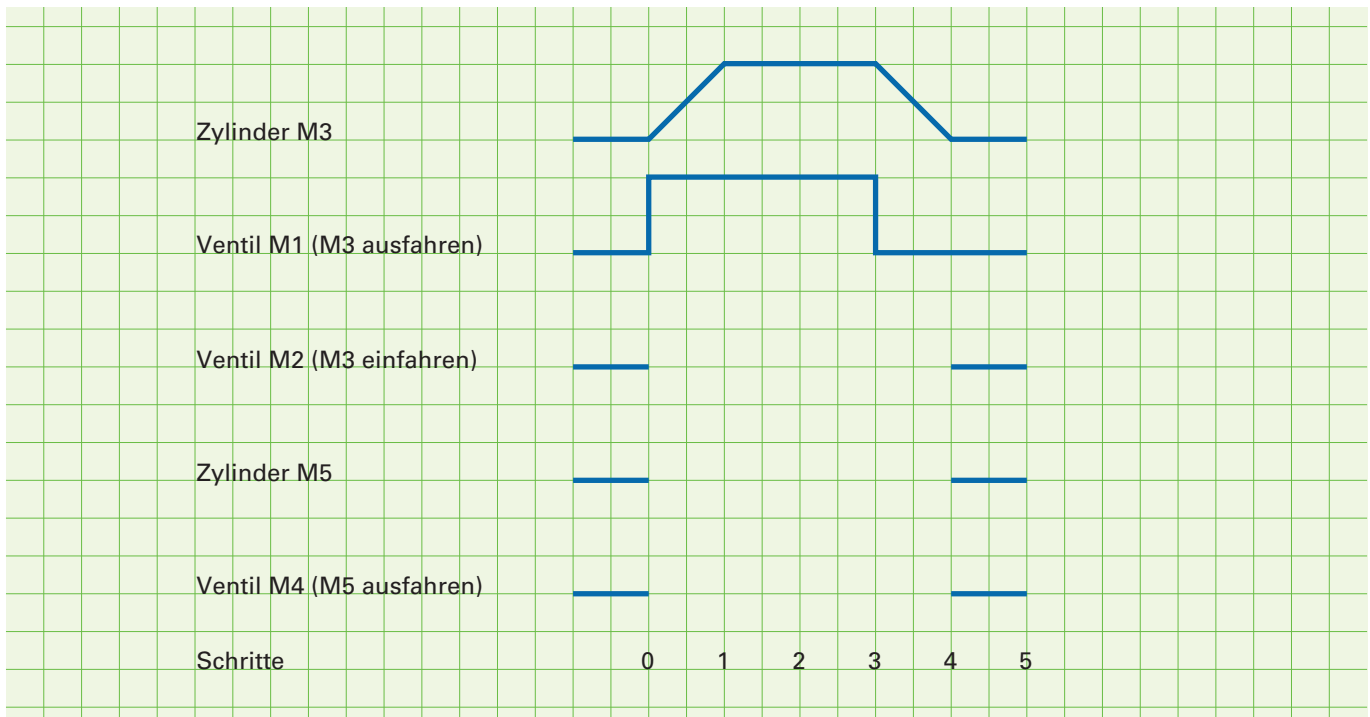
**Aufgabe 1** Ergänzen Sie die Zuordnungsliste.

Symb. Name	Operand z.B. I1, E0.0,%IX0.0	Kommentar
S1		Start (NO)
S2		Stopp (NC)
B1		magn. Sensor M3 oben (NO)
B2		magn. Sensor M3 unten (NO)
B3		magn. Sensor M5 oben (NO)
B4		magn. Sensor M5 unten (NO)
M1		Zylinder M3 ausfahren
M2		Zylinder M3 einfahren
M4		Zylinder M5 ausfahren (Einfahren durch Feder)
P1		Meldeleuchte Anlage in Betrieb

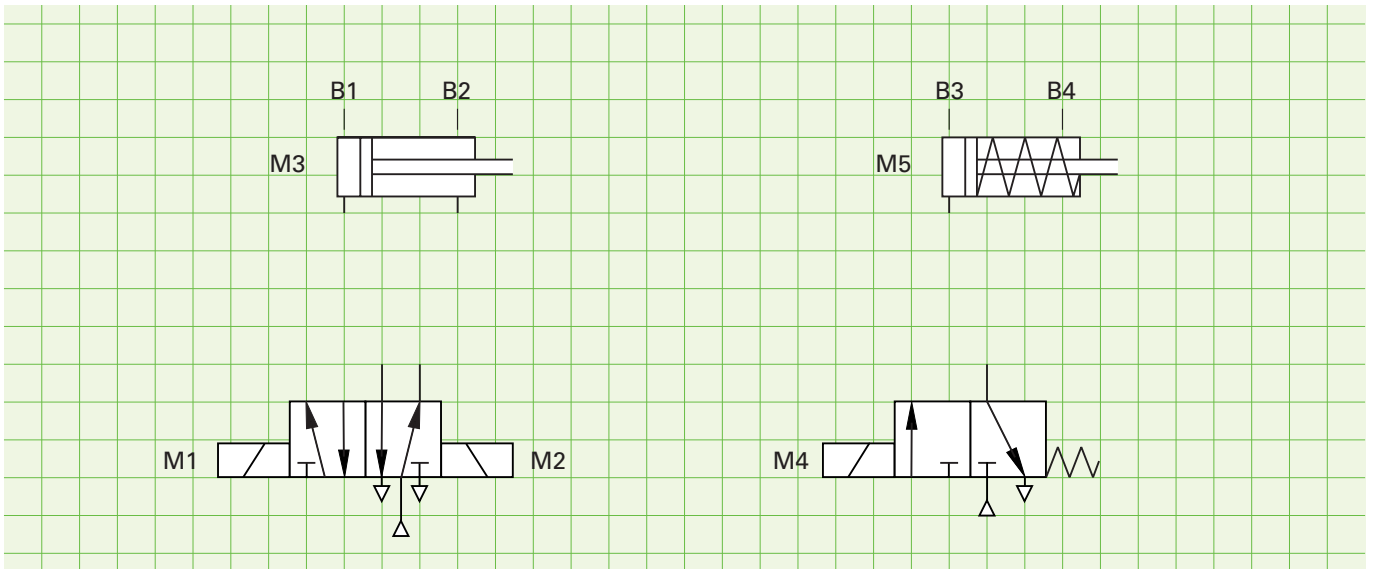
#### Funktion

In einer Kantvorrichtung werden Bleche automatisch gekantet. Die Bleche werden von Hand untergelegt. Nach dem Betätigen des Starttasters fährt der doppelt wirkende Zylinder M3 aus, bis die Endlage B2 erreicht ist. Das Blech wird nun fixiert (gespannt). Der einfach wirkende Zylinder M5 fährt nun zum Kanten aus bis die Endlage B4 erreicht ist. Anschließend fährt er durch die Feder angetrieben bis zur oberen Endlage B3 wieder zurück. Nun kann der Spannzylinder M3 wieder zur oberen Endlage B1 zurückfahren. Durch den Stopp-Taster kann der Vorgang jederzeit unterbrochen werden. Die Meldeleuchte P1 zeigt den Betrieb der Anlage an.

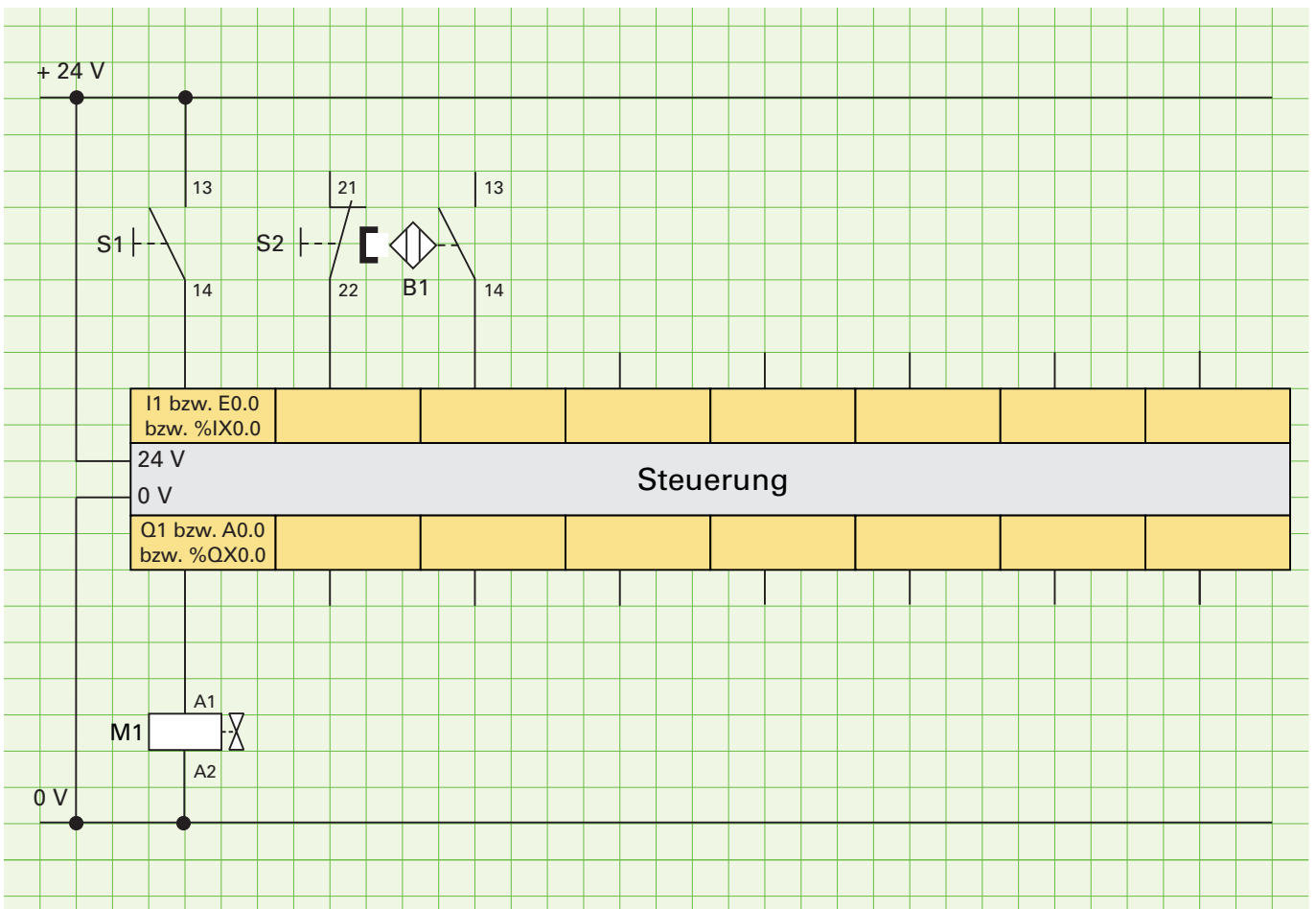
**Aufgabe 2** Ergänzen Sie das Funktionsdiagramm.



**Aufgabe 3** Ergänzen Sie den Pneumatik-Schaltplan.



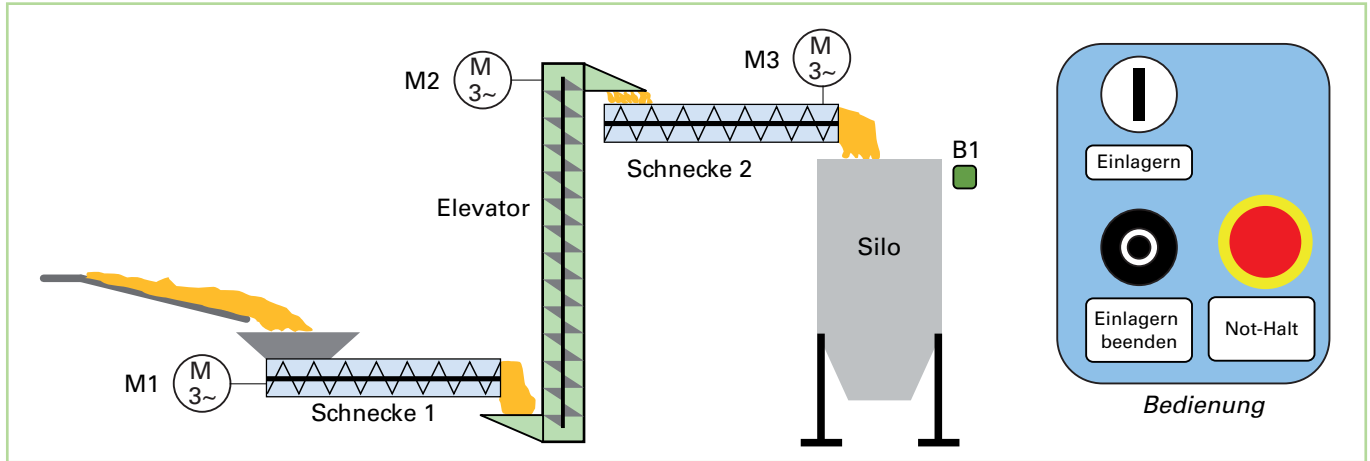
**Aufgabe 4** Ergänzen Sie den Stromlaufplan.



**Aufgabe 5** Erstellen Sie das Steuerungsprogramm und testen Sie es.

### 3.4.3.5 Silosteuerung

#### Technologieschema



**Aufgabe 1** Ergänzen Sie die Zuordnungsliste.

Symb. Name	Operand z.B. I1, E0.0,%IX0.0	Kommentar
S1		Taster Einlagern (NO)
B1		Füllstandssensor (NO)
Q1		Motorschütz Schnecke 1
Q3		

#### Funktion

Bei einer Siloanlage wird Getreide über eine Schüttrinne geliefert. Es wird über die Schnecke 1 zum Elevator und von dort zur Schnecke 2 transportiert. Anschließend fällt es in den Silo. Um Stauungen zu vermeiden, muss eine zeitlich gesteuerte Einschalt- und Ausschaltreihenfolge eingehalten werden.

Einschaltfolge:

Taster Einlagern → Schnecke 2 ein → 5 s → Elevator ein → 6 s → Schnecke 1 ein.

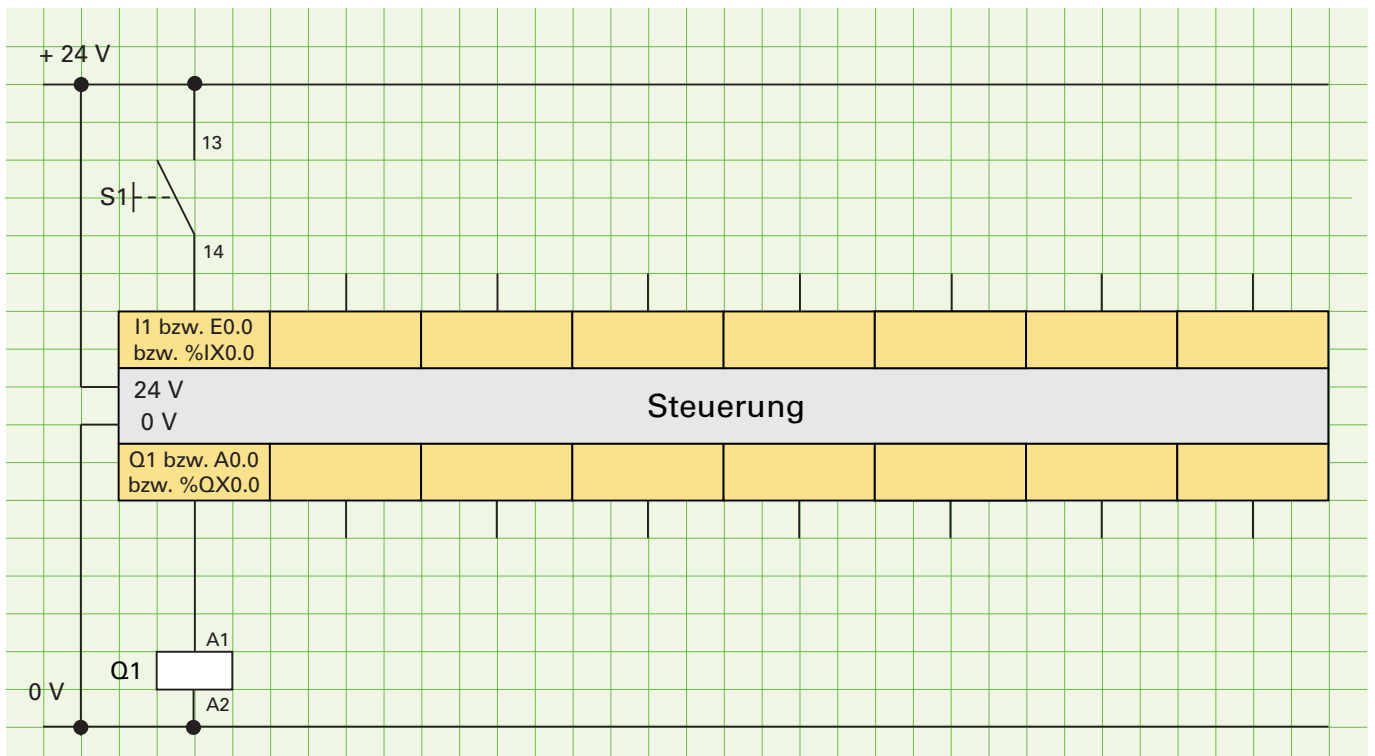
Ausschaltfolge:

Taster Einlagern beenden → 4 s → Schnecke 1 aus → 5 s → Elevator aus → 4 s → Schnecke 2 aus.

Wenn der Füllstandssensor B1 ein fast volles Silo meldet, wird die Ausschaltfolge ebenso in Gang gesetzt.

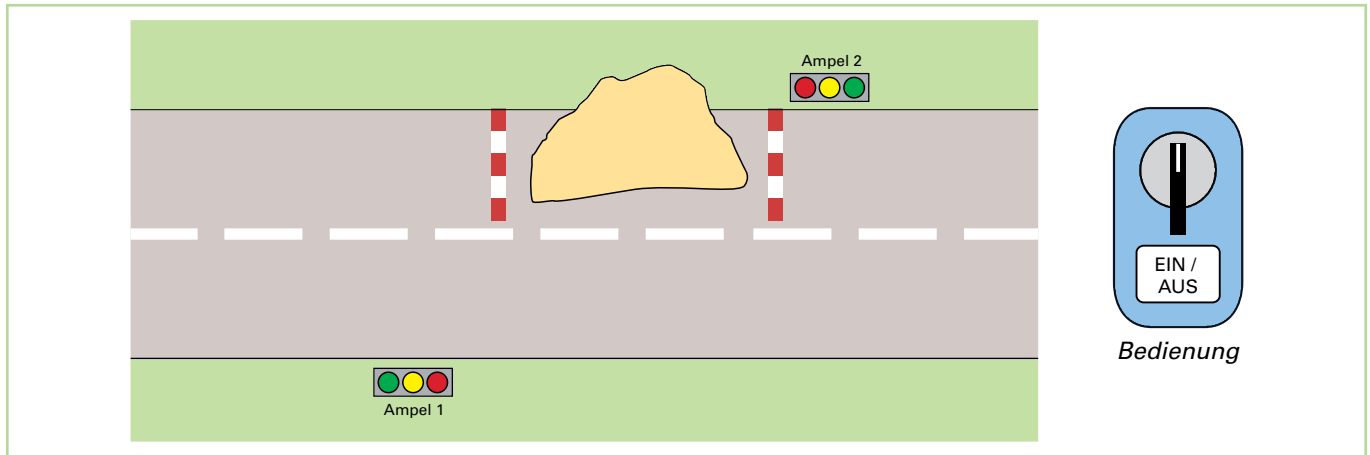
Bei Betätigung des Not-Halt-Tasters wird die Anlage sofort gestoppt.

**Aufgabe 2** Ergänzen Sie den Anschlussplan.



### 3.4.5.3 Baustellenampel

#### Technologieschema



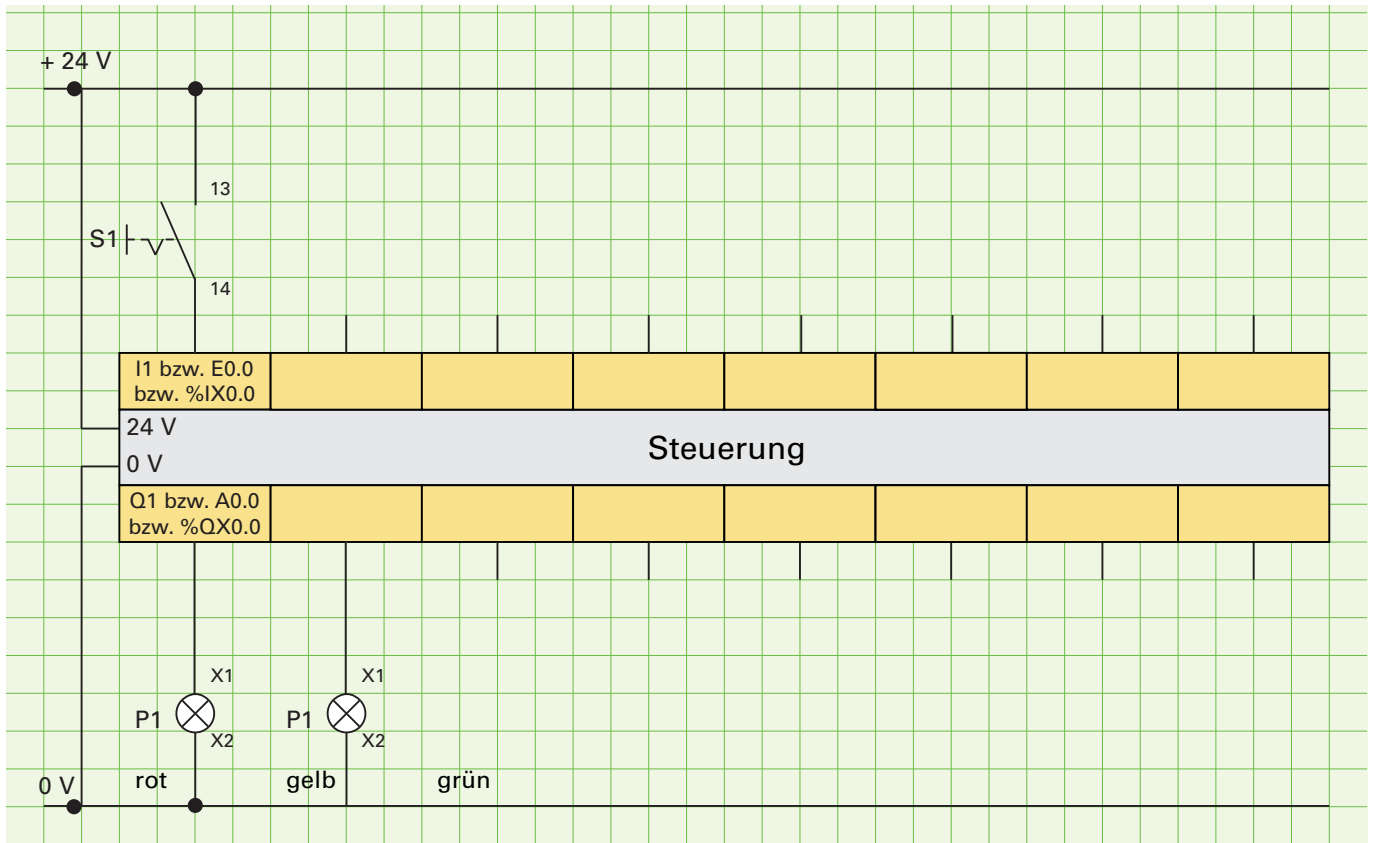
**Aufgabe 1** Ergänzen Sie die Zuordnungsliste.

Symb. Name	Operand z.B. I1, E0.0,%IX0.0	Kommentar
S1		Ein-/Aus-Schalter
P1_rot		Ampel 1 rot
P1_gelb		Ampel 1 gelb
P1_grün		Ampel 1 grün
P2_rot		Ampel 2 rot
P2_gelb		Ampel 2 gelb
P2_grün		Ampel 2 grün

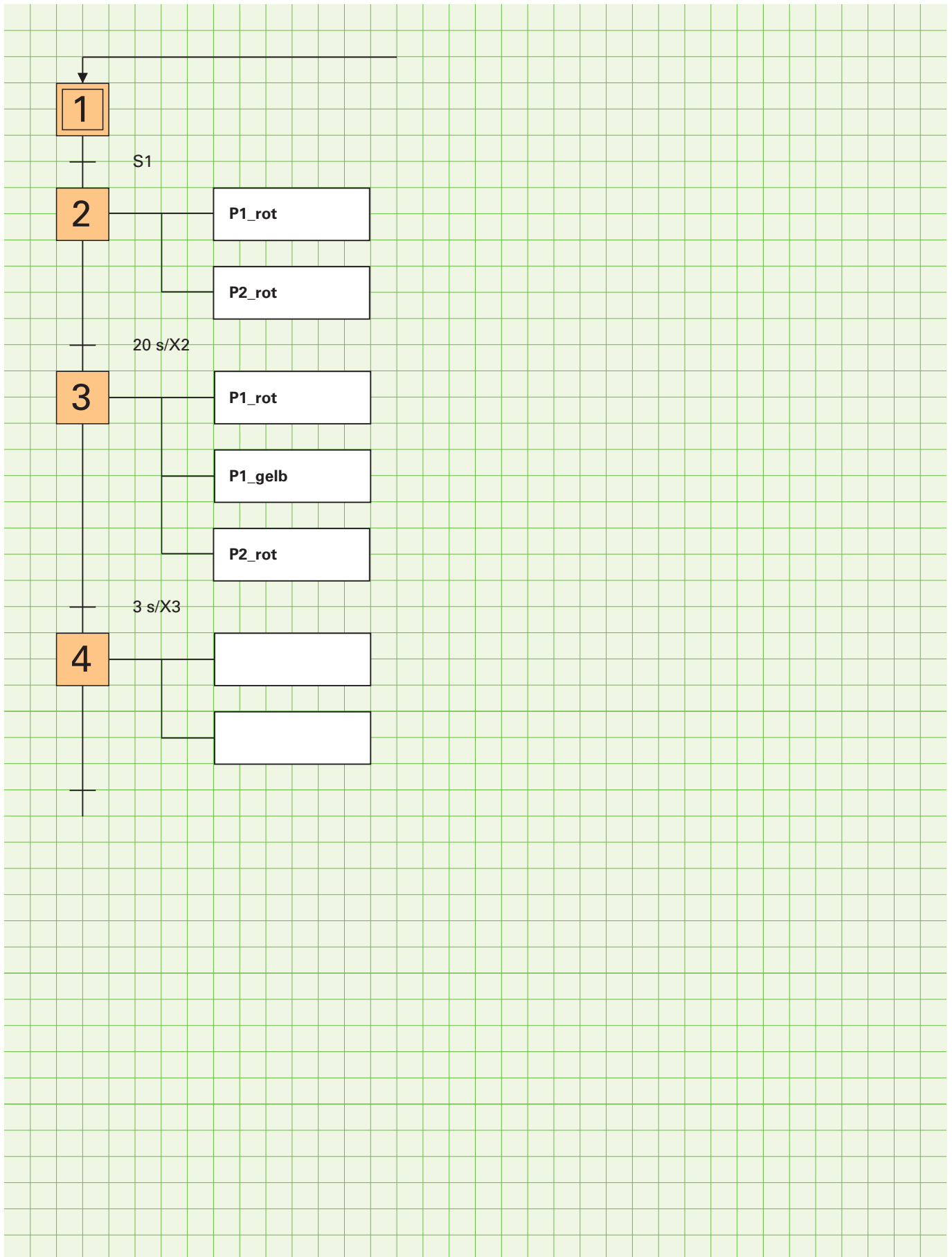
#### Funktion

Wegen Bauarbeiten ist eine Straße nur einspurig befahrbar. Eine Baustellenampel soll den Verkehr regeln. Über einen Ein-/Aus-Schalter wird die Anlage gestartet. Zu Beginn sind beide Ampeln für 20 s rot, damit Fahrzeuge in der Baustelle diese noch verlassen können. Anschließend wird Ampel 1 für 3 s auf Gelb /Rot und dann auf Grün geschaltet. Nach 40 s wird sie für 3 s gelb und dann rot. Nachdem beide Ampeln für 20 s rot waren, wird Ampel 2 auf Gelb/Rot und dann auf Grün geschaltet. Nach 40 s wird sie wieder gelb und dann rot. Dann beginnt der Prozess von vorn.

**Aufgabe 2** Erstellen Sie den Stromlaufplan.



**Aufgabe 2** Ergänzen Sie die Ablaufkette.

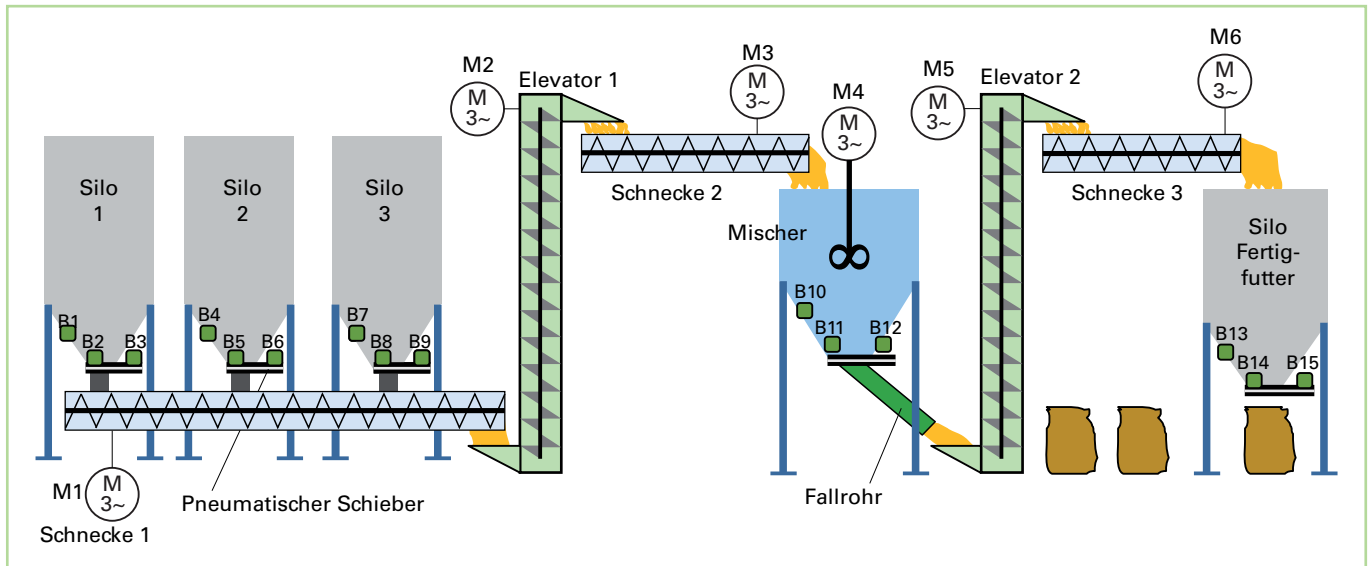


**Aufgabe 3** Erstellen Sie das Steuerungsprogramm und testen es.

## 4 Komplexe Lernsituationen

### 4.1. Siloanlage

#### Technologieschema 1



#### Funktion

Das Steuerungsprogramm soll in drei Bereiche aufgeteilt werden:

1. Ablaufkette Futter mischen
2. Futter abfüllen
3. Meldungen

#### 1. Ablaufkette Futter mischen

Startbedingung:

Silo 1 – 3 nicht leer, Mischer leer, Silo Fertigfutter leer, Sicherheitskette in Ordnung, Taster *Futter mischen Start* betätigt.

Wenn die Startbedingung erfüllt ist, wird die Schnecke 2 gestartet und Elevator 1 im Sternbetrieb eingeschaltet. Nach 4 s wird der Elevator in den Dreieckbetrieb umgeschaltet und zusätzlich Schnecke 1 eingeschaltet.

Nach 2 s wird der Schieber von Silo 3 für 30 s geöffnet. Wenn dieser wieder geschlossen ist, wird der Schieber von Silo 2 für 25 s geöffnet, anschließend der Schieber von Silo 1 für 15 s. Die Schieber von Silo 1 – 3 sind einfach wirkende Pneumatikzylinder. Das Schließen erfolgt durch Federkraft und muss nicht programmiert werden.

Nach 1min werden Schnecke 1 und 2 sowie Elevator 1 abgeschaltet.

Gleichzeitig wird der Mischer für 30 s in den Rechtslauf und anschließend 30 s in den Linkslauf geschaltet.

Anschließend wird der Schieber Mischer geöffnet, Elevator 2 und Schnecke 3 eingeschaltet. Wenn der Mischer leer ist, werden die beiden Motoren nach 30 s abgeschaltet und der Schieber geschlossen.

Der Mischvorgang ist beendet.

Nun wird der Schieber des Mixers aufgefahren.

Gleichzeitig werden der Elevator 2 und der Schieber 3 eingeschaltet. Wenn der Mischer leer ist, wird der Schieber des Mixers wieder geschlossen. Der Elevator 2 und die Schnecke 3 sind noch für 30 s eingeschaltet. Der Mischvorgang ist nun beendet.

#### 2. Futter abfüllen

Zum Futter abfüllen wird ein Sack unter das Silo gestellt und der Taster *Futter abfüllen* betätigt. Daraufhin wird der Schieber Silo Fertigfutter für 10 s geöffnet.

#### 3. Meldungen

Im Programmteil Meldungen werden die Betriebs- und Störmeldungen angesteuert.

#### Technologieschema 2

