



EUROPA-FACHBUCHREIHE
für Bautechnik

Prüfungsvorbereitung aktuell

HOCHBAU

Zwischen- und Abschlussprüfung

für Hochbaufacharbeiter
Maurer
Beton- und Stahlbetonbauer
Feuerungs- und Schornsteinbauer

7. Auflage

Lektorat: Peter Peschel



VERLAG EUROPA-LEHRMITTEL · Nourney, Vollmer GmbH & Co. KG
Düsselderger Straße 23 · 42781 Haan-Gruiten

Europa-Nr.: 42918

Prüfungsvorbereitung aktuell

HOCHBAU

Autoren:

Peschel, Peter
Labude, Ulrich
Lindau, Doreen
Reinecke, Hans-Joachim
Schulzig, Sven

Oberstudiendirektor a. D.
Oberstudienrat
Studienrätin
Studiendirektor a. D.
Oberstudienrat

Göttingen
Kassel
Braunschweig
Braunschweig
Kassel

Lektorat:

Peschel, Peter

7. Auflage 2018

Druck 5 4 3 2 1

Alle Drucke derselben Auflage sind parallel einsetzbar, da sie bis auf die Behebung von Druckfehlern untereinander unverändert sind.

ISBN 978-3-8085-4297-2

Alle Rechte vorbehalten. Das Werk ist urheberrechtlich geschützt. Jede Verwertung außerhalb der gesetzlich geregelten Fälle muss vom Verlag schriftlich genehmigt werden.

© 2018 by Verlag Europa-Lehrmittel, Nourney, Vollmer GmbH & Co. KG, 42781 Haan-Gruiten
<http://www.europa-lehrmittel.de>

Satz: Satz+Layout Werkstatt Kluth GmbH, 50374 Erftstadt
Umschlag: Blick Kick Kreativ KG, 42653 Solingen
Druck: M.P. Media-Print Informationstechnologie GmbH, 33100 Paderborn

Prüfungsvorbereitung aktuell Hochbau umfasst prüfungskonforme, stets aktualisierte Prüfungsaufgaben, die eine zielstrebige und systematische Vorbereitung auf Klassenarbeiten, Zwischenprüfung und Abschlussprüfung ermöglichen.

Zielgruppe Auszubildende in den Berufen

- Hochbaufacharbeiter mit den Schwerpunkten Maurerarbeiten oder Beton- und Stahlbetonarbeiten,
- Maurer,
- Beton- und Stahlbetonbauer sowie
- Feuerungs- und Schornsteinbauer

Inhalte Der Auszubildende kann mit den Aufgaben und angebotenen Lösungen seinen Leistungsstand selbst überprüfen. Die Aufgaben gliedern sich wie folgt:

- Gebundene Aufgaben mit vorgegebenen Lösungen
- Ungebundene Aufgaben zur freien Beantwortung und Einübung des Lösungsweges
- Lernfeldorientierte Aufgaben für ausgesuchte Bereiche der Grundstufe
- Handlungsorientierte Aufgaben in Form von Projekten

Die Aufgaben sind für die Bereiche Lernfeldübergreifende Grundlagen, Lernfeldaufgaben der Grundstufe, Zwischenprüfung, Abschlussprüfung sowie Wirtschafts- und Sozialkunde durchnummeriert. Der Schwierigkeitsgrad der Aufgaben ist nach den Ausbildungsstufen gegliedert. Die Kopfleiste und die Randfarben erleichtern die genaue Zuordnung.

Alle Aufgaben der lernfeldübergreifenden Grundlagen sind auch für die Zwischen- und Abschlussprüfung verwendbar.

Insbesondere die lernfeld- und handlungsorientierten Aufgaben verknüpfen die arbeitsorganisatorischen, technologischen, mathematischen und zeichnerischen Inhalte und sind auf die Neuordnung der Abschlussprüfung orientiert.

Die Lösungsseiten am Ende des Buches sind durch einen roten Randstreifen gekennzeichnet.

Neu Für die 5. Auflage wurden die Aufgaben komplett gesichtet, erweitert und neu nummeriert. Die übersichtliche Neueinteilung aller Aufgabentypen nach Grund- und Fachstufen sowie der jeweiligen Schwerpunkte ermöglicht einen schnellen Einstieg in das Arbeiten mit dem Prüfungsbuch.

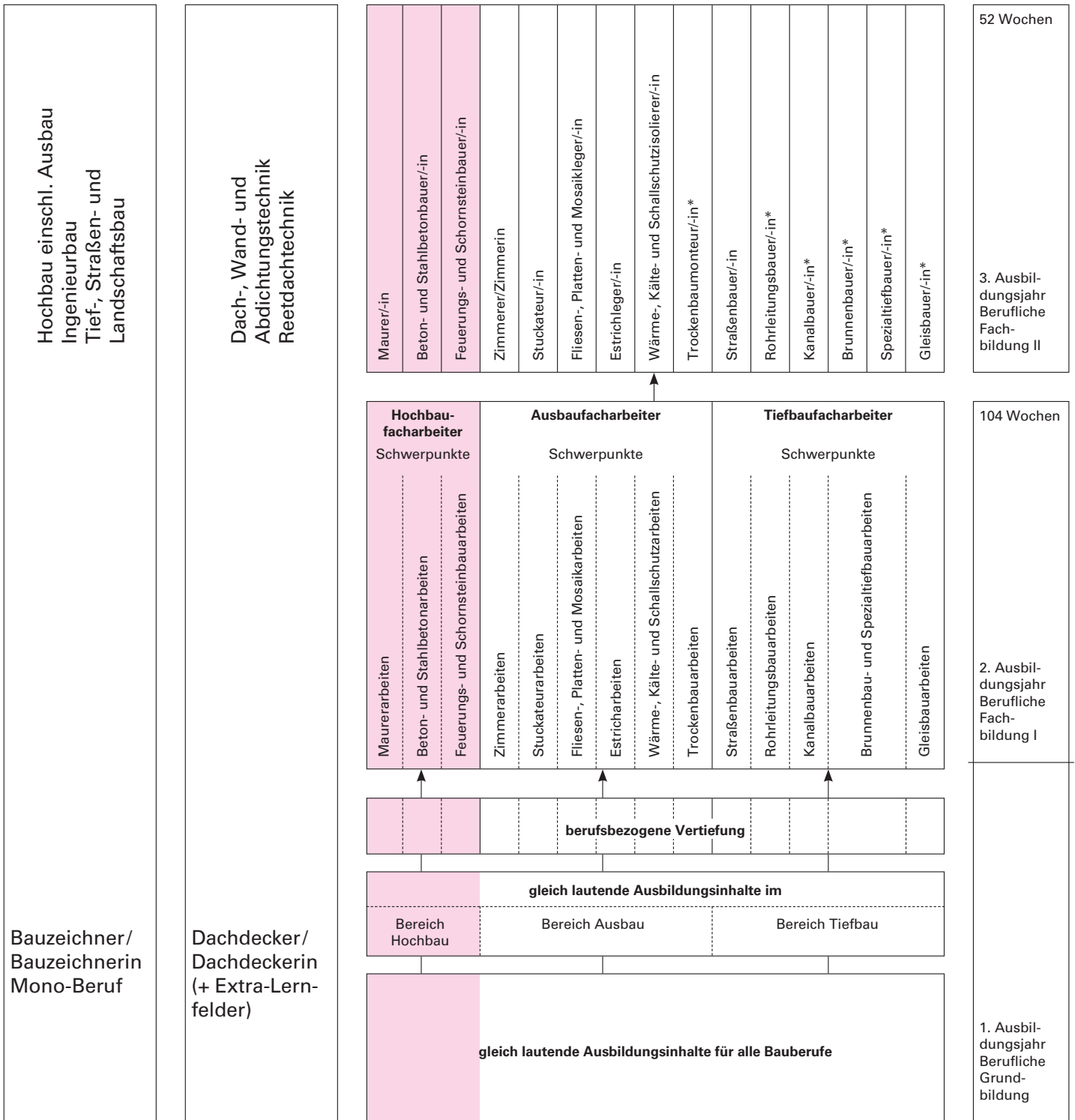
Die **jetzt vorliegende 7. Auflage** entspricht in der Abfolge von Seiten und Themen im Wesentlichen der vorherigen. Alle Normenangaben wurden überprüft und, falls notwendig, aktualisiert.

Anregungen Verlag und Autoren wünschen den Benutzern des Prüfungsbuchs HOCHBAU viel Erfolg beim Gebrauch und sind für Hinweise und Anregungen stets dankbar. Sie können dafür unsere Adresse lektorat@europa-lehrmittel.de nutzen.

Staatlich anerkannte Bau-Ausbildungsberufe

Struktur der Berufsausbildung in der Bauwirtschaft (Stufenausbildung)

* Diese Ausbildungsberufe sind für die Industrie staatlich anerkannt.
Zum Teil bilden auch Ausbildungsbetriebe des Handwerks in diesen Berufen aus.



Das Buch **Prüfungsvorbereitung aktuell Hochbau** orientiert sich an den Lernfeldern der Rahmenlehrpläne und den Ausbildungsverordnungen der jeweiligen Ausbildungsberufe.

	Hochbaufacharbeiter	
	Schwerpunkt Maurerarbeiten	Schwerpunkt Beton- und Stahlbetonarbeiten
Grundbildung (gemeinsame Lernfelder)	1. Einrichten einer Baustelle 2. Erschließen und Gründen eines Bauwerks 3. Mauern eines einschaligen Baukörpers	4. Herstellen einer Holzkonstruktion 5. Herstellen eines Stahlbetonbauteils 6. Beschichten und Bekleiden eines Bauteils
Fachbildung Fachstufe I	7. Mauern einer einschaligen Wand 8. Mauern einer zweischaligen Wand 9. Herstellen einer Massivdecke 10. Putzen einer Wand 11. Herstellen einer Wand in Trockenbauweise 12. Herstellen von Estrich	7. Herstellen einer Stahlbetonstütze 8. Herstellen einer Kelleraußenwand 9. Mauern einer einschaligen Wand 10. Herstellen einer geraden Treppe 11. Herstellen einer Massivdecke
Abschlussprüfung		

Übersicht 1: Lernfelder für Hochbaufacharbeiter

	Maurer/-in	Beton- und Stahlbetonbauer/-in
	Grundbildung (gemeinsame Lernfelder)	1. Einrichten einer Baustelle 2. Erschließen und Gründen eines Bauwerks 3. Mauern eines einschaligen Baukörpers
Fachbildung Fachstufe I	7. Mauern einer einschaligen Wand 8. Mauern einer zweischaligen Wand 9. Herstellen einer Massivdecke 10. Putzen einer Wand 11. Herstellen einer Wand in Trockenbauweise 12. Herstellen von Estrich	7. Herstellen einer Stahlbetonstütze 8. Herstellen einer Kelleraußenwand 9. Mauern einer einschaligen Wand 10. Herstellen einer geraden Treppe 11. Herstellen einer Massivdecke
Zwischenprüfung		
Fachbildung Fachstufe II	13. Herstellen einer geraden Treppe 14. Überdecken einer Öffnung mit einem Bogen 15. Herstellen einer Natursteinmauer 16. Mauern besonderer Bauteile 17. Instandsetzen und Sanieren eines Bauteils	12. Herstellen einer Fertigteildecke 13. Herstellen einer gewendelten Treppe 14. Instandsetzen eines Stahlbetonbauteils 15. Herstellen einer Stützwand 16. Herstellen eines Binders aus Spannbeton
Abschlussprüfung		

Übersicht 2: Lernfelder für Maurer/-in bzw. Beton- und Stahlbetonbauer/-in

Der inhaltliche Aufbau gliedert lernfeldübergreifende Grundlagen, Lernfelder der Grundstufe, Lernfelder der Fachstufe I und Fachstufe II sowie Aufgaben für das Prüfungsfach Wirtschafts- und Sozialkunde.

Die Aufgaben sind in gut überschaubaren Feldern angeordnet durchnummeriert. Bei den Auswahl-Antwort-Aufgaben ist jeweils nur eine Antwort richtig. Negative Fragestellungen sind durch Rotdruck der Begriffe „nicht“ bzw. „kein“ besonders gekennzeichnet.

Bei den ungebundenen Aufgaben ist der Lösungsumfang durch das freie Feld bei normaler Schriftgröße ungefähr vorgegeben. Handlungsorientierte Aufgaben sind rot umrahmt und mit einem Grauraster unterlegt z.B. **1300**.

Hinweise zur Erarbeitung von Lösungen – insbesondere für handlungsorientierte Aufgaben – finden Sie im Tabellenbuch Bautechnik, im Fachbuch, bei den Institutionen der Baufachverbände und in den einschlägigen Normen. Hinweise dazu sind auf Seite 261 aufgeführt.

	Aufgabennummer	Seite
Aufgaben der lernfeldübergreifenden Grundlagen		7
Arbeitssicherheit und Ergonomie	001 ... 043	8
Mauerwerk	101 ... 190	14
Beton und Stahlbeton	201 ... 298	25
Projektaufgabe:		
Darstellen und Bemessen einfacher Bauobjekte	301 ... 344	35
Holz und Holzwerkstoffe	401 ... 499	39
Fliesen, Platten, Estrich	501 ... 529	51
Baugrund und Gründungen	601 ... 670	54
Vermessungsarbeiten	671 ... 695	63
Dach und Dachteile	701 ... 725	66
Baumetalle und Kunststoffe	751 ... 789	70
Technische Mathematik und statische Berechnungen	801 ... 898	74
Technisches Zeichnen und Bauzeichnen	901 ... 960	92
Lernfeldaufgaben		103
Arbeitsblätter		104
Mauern eines einschaligen Baukörpers	1101 ... 1114	109
Herstellen eines Stahlbetonbauteils	1115 ... 1125	111
	1130 ... 1138	112
Herstellen einer Holzdachkonstruktion	1139 ... 1173	113
Beschichten und Bekleiden eines Bauteils, Fliesen-, Platten- und Mosaikarbeiten	1174 ... 1179	119
Beschichten und Bekleiden eines Bauteils, Maurer- und Dachdeckerarbeiten	1180 ... 1197	120
Aufgaben der Zwischenprüfung Hochbau und Abschlussprüfung Hochbaufacharbeiter/-in		123
Information zur Prüfung		123
Maurerarbeiten	2101 ... 2199	129
Beton- und Stahlbetonbauarbeiten	2201 ... 2280	145
Handlungsorientierte Aufgaben	2301 ... 2302	163
Putz- und Estricharbeiten	2401 ... 2416	166
Aufgaben der Abschlussprüfung Maurer/-in und Abschlussprüfung Beton- und Stahlbetonbauer/-in		169
Information zur Prüfung		169
Mauerwerksbau	3101 ... 3199	174
Beton- und Stahlbeton	3201 ... 3298	194
Handlungsorientierte Aufgaben		213
Ein- und zweischalige Erdgeschosswände	3301	213
Projekt Ferienhaus	3302	214
Fundamentplan	3303	216
Betonbauteil	3304	217
Stahlbetonstütze auf bewehrtem Einzelfundament	3305	218
Stahlbetonkragträger	3306	219
Stahlbetonkonsole	3307	220
Stahlbetoneinzelfundament	3308	221
Stahlbetonvollplatte	3309	222
Lernfeldaufgaben		
Herstellen einer geraden Treppe	3401 ... 3420	223
Wirtschafts- und Sozialkunde	4001 ... 4374	227
Lösungen		261
Sachwortverzeichnis		382

Prüfungsvorbereitung aktuell

HOCHBAU



Grundbildung

Lernfeldübergreifende Grundlagen

		Seite
Arbeitssicherheit und Ergonomie	001 ... 043	8
Mauerwerk	101 ... 190	14
Beton und Stahlbeton	201 ... 298	25
Projektaufgabe:		
Darstellen und Bemessen einfacher Bauobjekte	301 ... 344	35
Holz und Holzwerkstoffe	401 ... 499	39
Fliesen, Platten, Estrich	501 ... 529	51
Baugrund und Gründungen	601 ... 670	54
Vermessungsarbeiten	671 ... 695	63
Dach und Dachteile	701 ... 725	66
Baumetalle und Kunststoffe	751 ... 789	70
Technische Mathematik und statische Berechnungen	801 ... 898	74
Technisches Zeichnen und Bauzeichnen	901 ... 960	92

001

Wie groß muss der Sicherheitsabstand bei Arbeiten in der Nähe von Hochspannungsleitungen mit unbekannter Spannung sein?

- ① 1 m
- ② 2 m
- ③ 3 m
- ④ 4 m
- ⑤ 5 m

002

An welcher Stelle müssen die Unfallverhütungsvorschriften (UVV) auf der Baustelle vorhanden sein?

- ① Am Firmensitz oder in der nächstgelegenen Firmenniederlassung
- ② Im Büro des Bauleiters
- ③ An allen Baustelleneinfahrten und Zugängen zur Baustelle
- ④ An einer für jeden Beschäftigten zugänglichen und sichtbaren Stelle
- ⑤ An einem sicher verschlossenen Aufbewahrungsort auf der Baustelle

003

Welche Aussage über die persönliche Schutzausrüstung auf Baustellen ist falsch?

- ① Sicherheitsschuhe müssen immer getragen werden
- ② Schutzhelme müssen immer getragen werden
- ③ Besonders bei Maschinenarbeit muss enganliegende Kleidung getragen werden
- ④ Wenn Gefahr durch Funken, Spritzer oder ätzende Flüssigkeit besteht, muss eine Schutzbrille getragen werden
- ⑤ Wenn mit verdünnter Säure gearbeitet wird, müssen Gummihandschuhe und Gummischürze getragen werden

004

Welche Aussage über Alkoholgenuss auf der Baustelle ist zutreffend?

- ① Alkoholgenuss ist nur in ebenso geringen Mengen zulässig wie im Straßenverkehr
- ② Alkoholgenuss ist grundsätzlich verboten
- ③ Alkoholgenuss ist nur in der Mittagspause erlaubt
- ④ Alkoholgenuss ist bei Arbeiten über 1,7 m Höhe nicht erlaubt
- ⑤ Alkoholgenuss ist nur bei Arbeiten zu ebener Erde erlaubt

005

Welche Folgen hat es für einen Arbeiter, wenn er bei einem Arbeitsunfall Verletzungen erleidet, die nur durch das Fehlen der persönlichen Schutzausrüstung entstanden sind?

- ① Er wird von der Berufsgenossenschaft verwarnt
- ② Die Berufsgenossenschaft zahlt kein Schmerzensgeld
- ③ Die Berufsgenossenschaft kommt nur für 80% der Heilkosten auf
- ④ Die Berufsgenossenschaft kommt nur für die Hälfte der Heilkosten auf
- ⑤ Die Berufsgenossenschaft übernimmt keine Leistungen

006

Wer darf kleine Reparaturen an Elektrogeräten auf der Baustelle durchführen?

- ① Nur ein entsprechend ausgebildeter Elektrofachmann
- ② Jeder gelernte Bauhandwerker
- ③ Ein Elektrofachmann oder der Bauleiter
- ④ Ein Mitarbeiter des Technischen Überwachungsvereins (TÜV)
- ⑤ Jeder Arbeiter auf der Baustelle

007

Was ist die Bauberufsgenossenschaft?

- ① Eine staatliche Behörde
- ② Die gesetzliche Unfallversicherung
- ③ Eine Unternehmensform der Bauindustrie in der ehemaligen DDR
- ④ Ein Bauunternehmen mit genossenschaftlicher Unternehmensform
- ⑤ Eine Überwachungseinrichtung für Baustellen

008

Was ist das Gewerbeaufsichtsamt?

- ① Ein gewerbliches Bauunternehmen
- ② Die gesetzliche Unfallversicherung
- ③ Ein privates Aufsichtsunternehmen
- ④ Eine staatliche Behörde
- ⑤ Ein Überwachungsverein für Gewerbebetriebe

009

Wer ist für den vorschriftsmäßigen Zustand der Maschinen und Einrichtungen im Betrieb verantwortlich?

- ① Der Unternehmer
- ② Der Lieferant
- ③ Der Betriebsrat
- ④ Der jeweilige Benutzer
- ⑤ Die Berufsgenossenschaft

011

Welche Aussage über elektrische Geräte ist falsch?

- ① Elektrische Maschinen und Geräte müssen mit einem Prüfzeichen versehen sein
- ② Elektrische Maschinen und Geräte müssen von Baustromverteilern aus mit Strom versorgt werden
- ③ Schadhafte elektrische Geräte dürfen nur benutzt werden, wenn keine spannungsführenden Teile zugänglich sind
- ④ Schadhafte elektrische Geräte dürfen nicht benutzt werden
- ⑤ Leuchten auf Baustellen müssen mindestens regengeschützt sein

013

Welcher der genannten Stoffe ist kein Gefahrstoff im Sinne der Gefahrstoffverordnung?

- ① Zement
- ② gelöschter Kalk (Calciumhydroxid)
- ③ Gipspulver (Calciumsulfat-Halbhydrat)
- ④ Bitumenemulsion
- ⑤ Frischbeton

015

Welche Aussage zur Unfallverhütung ist richtig?

- ① Die Tiefbauberufsgenossenschaft ist nicht der Träger der gesetzlichen Unfallversicherung
- ② Leichtsinn ist kein Mut, Vorsicht keine Angst
- ③ Persönliche Schutzausrüstungen sind nicht erforderlich
- ④ Ein Blutalkoholgehalt von unter 0,8 Promille ist auf Baustellen erlaubt
- ⑤ Betriebs- und Schutzeinrichtungen müssen vorhanden sein, aber nicht benutzt werden

010

Welche Aussage über Gerüste ist falsch?

- ① Die Betriebssicherheit von Gerüsten muss überwacht werden
- ② Gerüste dürfen vor der Fertigstellung nicht benutzt werden
- ③ Von Gerüsten darf nicht abgesprungen werden
- ④ Bei Arbeiten auf Gerüsten müssen Rettungsgurte angelegt werden
- ⑤ Arbeitsgerüste dürfen nicht überlastet werden, und die Lasten müssen möglichst gleichmäßig verteilt werden

012

Welche Aussage über den Umgang mit Gefahrstoffen auf Baustellen ist zutreffend?

- ① Umgang mit Gefahrstoffen dürfen nur Personen mit abgeschlossener Berufsausbildung haben
- ② Umgang mit Gefahrstoffen dürfen nur Personen mit spezieller Ausbildung und abschließender Prüfung haben
- ③ Der Arbeitgeber hat eine Betriebsanweisung über den Umgang mit Gefahrstoffen in verständlicher Form zu erstellen, also in der Sprache der Beschäftigten
- ④ Die Betriebsanweisung über den Umgang mit Gefahrstoffen muss in deutscher Sprache verfasst sein
- ⑤ Eine spezielle Unterweisung der Beschäftigten mit den Gefahrstoffen ist nicht erforderlich, wenn eine vorschriftsmäßige Betriebsanweisung vorliegt

014

Wie ist die Gefahr durch einstürzende Baugruben einzuschätzen? 1 m³ Erde entspricht etwa der Masse ...

- ① ... eines Motorrades (200 kg)
- ② ... einer Kuh (400 kg)
- ③ ... eines Pferdes (600 kg)
- ④ ... eines Kleinbusses (2000 kg)
- ⑤ ... eines Elefanten (5000 kg)

016

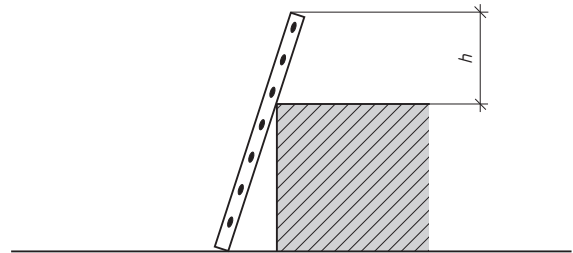
Welche Aussage zur Sicherheit am Bau ist falsch?

- ① Schadhafte Leitern dürfen nur bis zu einer Höhe von 1,75 m eingesetzt werden
- ② Angebrochene Holme und Wangen dürfen nicht geflickt werden
- ③ An Baukreissägen muss der gesamte Zahnkranz des Sägeblattes bis auf die Schneidstelle verdeckt sein
- ④ Zur Vermeidung von Unfällen ist ein Unfallort sofort abzusperren
- ⑤ Rettungsmaßnahmen müssen unter Inkaufnahme der Arbeitseinstellung unterstützt werden

017

Welche Höhe h müssen die Leiterholme einer Anlegeleiter über den Leiteraustritt mindestens hinausragen, um die Unfallverhütungsvorschriften einzuhalten und damit einen sicheren Austritt zu gewährleisten?

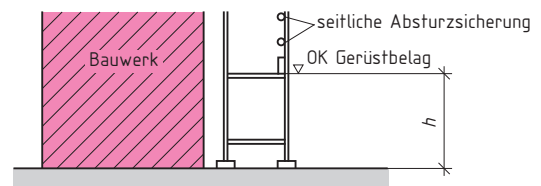
- ① 0,5 m
- ② 0,7 m
- ③ 1,0 m
- ④ 1,2 m
- ⑤ 1,5 m



018

Ab welcher Höhe h müssen Gerüste über festem Boden seitliche Absturzsicherungen erhalten?

- ① ab 1,50 m
- ② ab 2,00 m
- ③ ab 2,50 m
- ④ ab 3,00 m
- ⑤ ab 4,00 m



019

Welches der Symbole (bis 2015 gültig) auf einem Elektrogerät besagt, dass das Gerät Strahlwasser geschützt ist?

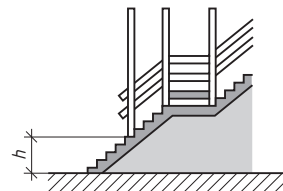
- ① Symbol A
- ② Symbol B
- ③ Symbol E
- ④ Symbol C
- ⑤ Symbol D



020

Ab welcher Höhe h muss eine seitliche Absturzsicherung an Treppenläufen angebracht sein?

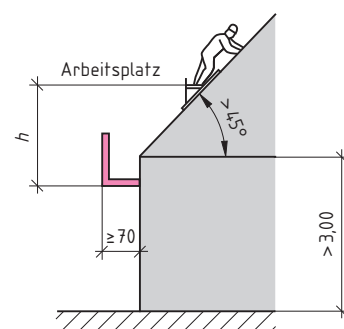
- ① 0,8 m
- ② 1,0 m
- ③ 1,2 m
- ④ 1,5 m
- ⑤ 2,0 m



021

Ab welcher Arbeitsplatzhöhe h auf Dächern müssen Fanggerüste angebracht werden?

- ① 3 m
- ② 4 m
- ③ 5 m
- ④ 8 m
- ⑤ 10 m



022

Wie hoch über dem Gerüstbelag muss bei einem Arbeitsgerüst die Oberkante des Seitenschutzes liegen?

- ① 1,20 m ± 5 cm
- ② 1,00 m ± 5 cm
- ③ 0,90 m ± 5 cm
- ④ 0,80 m ± 5 cm
- ⑤ 0,75 m ± 5 cm

024

Welche Ursache hat das Klemmen der Handkreissäge im Schnitt?

- ① Das Sägeblatt ist stumpf
- ② Der Spaltkeil verursacht das Klemmen
- ③ Der Schrank des Sägeblattes ist zu gering
- ④ Das Holz ist zu trocken
- ⑤ Der Spanauswurfschacht ist verdreht

026

Wofür wird eine Schichtmaßlatte benutzt?

- ① Zum Fluchten zwischen den Ecken
- ② Zur Kontrolle der Schichthöhe beim Mauern
- ③ Zum Übertragen rechter Winkel
- ④ Zum lotrechten Aufsetzen von Mauerecken
- ⑤ Zur Einhaltung der Breite der Luftschichten im zweischaligen Mauerwerk

028

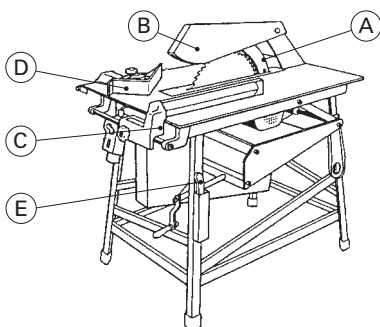
Wofür wird ein Rotationslaser benutzt?

- ① Zum Flächennivellement
- ② Zum Verlegen von Kanalisationsleitungen
- ③ Zum Auffinden von unter Putz verlegten Leitungen
- ④ Zum Schneiden harter Materialien, z.B. Klinker
- ⑤ Zum Bohren in Stahlbeton

030

Benennen Sie die Teile der abgebildeten Baukreissäge!

- A: _____
- B: _____
- C: _____
- D: _____
- E: _____



023

Welche der genannten Sicherungen einer Ausparung für eine Treppenöffnung entspricht den Unfallverhütungsvorschriften?

- ① Abdeckung mit einer Q-Matte
- ② Abdeckung mit lose liegenden Schalbrettern
- ③ Aufstellen von Gerüstblöcken mit Flatterband dazwischen
- ④ Umwehrung mit einem standfesten Geländer und Bordbrett
- ⑤ Beschilderung mit der Aufschrift: Vorsicht Öffnung!

025

Für welche Arbeit wird ein Kröpfeisen benutzt?

- ① Zum Schärfen von Meißeln
- ② Zum Aufstielen von Vorschlagshämmern
- ③ Zum Reinigen von Mischertrommeln
- ④ Zum Befestigen von Abstandshaltern
- ⑤ Zum Biegen von Betonstahl

027

Wofür wird eine Schlauchwaage benutzt?

- ① Zur Kontrolle der Zugabewassermenge
- ② Zur Entwässerung der Baugrube
- ③ Zur Übertragung von Höhepunkten über mehr als 50 m
- ④ Zur Übertragung von Höhepunkten über mehrere Meter Entfernung
- ⑤ Zum Auftrommeln von Wasserschläuchen

029

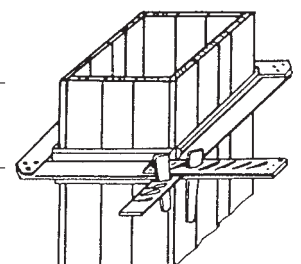
Welche Aufgabe hat ein Fanggerüst?

- ① Es ist ein begehbare Montagegerüst
- ② Es ist ein Leegerüst für Schalarbeiten
- ③ Es ist ein begehbare Arbeitsgerüst
- ④ Es ist ein Schutzgerüst zur Absturzsicherung
- ⑤ Es ist ein Gerüst zur Lagerung von Baustoffen

031

Benennen Sie das abgebildete Teil, das die Schalung zusammenhält!

- _____
- _____
- _____



032

Welche allgemeinen Grundregeln sind hinsichtlich der Vermeidung von Arbeitsunfällen zu beachten?

--

033

Nennen Sie Bestandteile der persönlichen Schutzausrüstung auf Baustellen!

--

034

Welche Einrichtungen zur Ersten Hilfe müssen auf Baustellen vorhanden sein?

--

035

Welche Wirkung hat Strom auf den menschlichen Körper?

--

036

Welche Sofortmaßnahmen sind bei einem Stromunfall zu ergreifen?

--

037

Ab welcher Höhe sind an exponierten Arbeitsplätzen Absturzsicherungen durch Seitenschutz bzw. Absperrungen vorzusehen?

--

038

Wie muss eine Treppenöffnung im Rohbau gesichert werden?

Grid for answer 038

039

Welche Vorschriften sind beim Einsatz von Anlegeleitern einzuhalten?

Grid for answer 039

040

Welche Sicherheitsvorschriften gelten für die Arbeit auf fahrbaren Hebebühnen?

Grid for answer 040

041

Welche Arten von Gerüsten werden unterschieden?

Grid for answer 041

042

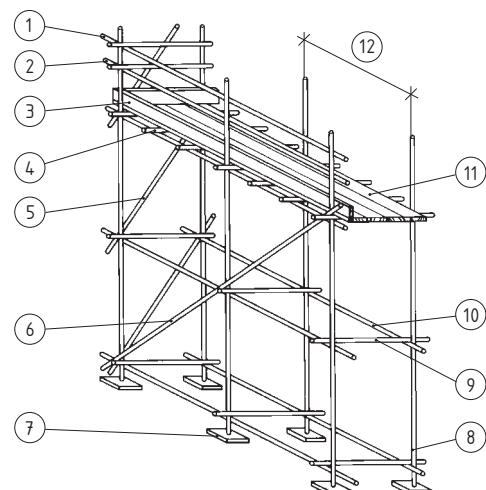
Welche Vorschriften müssen bei Arbeiten auf Gerüsten beachtet werden?

Grid for answer 042

043

Benennen Sie die Teile des dargestellten Gerüsts!?

Grid for answer 043



044 ... 100 keine Aufgaben

101

Welche chemische Bezeichnung hat Kalkstein?

- ① Calciumoxid CaO
- ② Magnesiumoxid MgO
- ③ Calciumcarbonat CaCO_3
- ④ Calciumhydroxid Ca(OH)_2
- ⑤ Magnesiumcarbonat MgCO_3

102

Welcher Baukalk ist ein Luftkalk?

- ① HL 2
- ② HL 3,5
- ③ HL 5
- ④ HL 6
- ⑤ CL 70

103

Welche Bedeutung hat die Zahl 5 beim hydraulischen Kalk HL 5?

- ① Schüttdichte in kg/dm^3
- ② Schüttdichte in kg/m^3
- ③ Druckfestigkeit in N/mm^2 nach 7 Tagen
- ④ Druckfestigkeit in N/mm^2 nach 28 Tagen
- ⑤ Rohdichte in kg/dm^3

104

Welcher Normalmauermörtel gehört zum Mischungsverhältnis 1 : 1 : 6?

- ① NM I
- ② NM II
- ③ NM IIa
- ④ NM III
- ⑤ NM IIIa

105

Wann beginnt und endet das Erstarren von Normzementen?

	Erstarrungsbeginn (in h)	Erstarrungsende (in h)
①	2	10
②	0,5	5
③	3	4
④	1	12
⑤	2	5

106

Welches Bindemittel eignet sich **nicht** für Mauermörtel?

- ① Zement
- ② Kalkhydrat
- ③ Gips
- ④ Hydraulischer Kalk
- ⑤ Anhydritbinder

107

Was bedeutet die Zusatzkennzeichnung R bei der Zementart Portlandzement CEM I 32,5 R – HS?

- ① Für Fertigteile aus Beton bevorzugt
- ② Hoher Sulfatwiderstand
- ③ Höhere Anfangsfestigkeit (Rapid)
- ④ Niedrige Hydratationswärme
- ⑤ Niedriger wirksamer Alkaligehalt

108

Mit welchem Gerät wird der Versteifungsbeginn bei Baugipsen überprüft?

- ① Nadelgerät (Vicatgerät), Messer
- ② Prüfsiebsatz
- ③ Einlaufgerät nach Böhme
- ④ Luftpyknometer
- ⑤ Le-Chatelier-Ring

109

Welche Aussage über die Verwendung von Gipsarten ist richtig?

- ① Ansetzgips wird zum Ansetzen von Steingut- und Steinzeugfliesen verwendet
- ② Stuckgips wird zur Herstellung von Außenputz verwendet
- ③ Haftputzgips eignet sich zum Kleben von Natursteinplatten
- ④ Fugengips eignet sich zum Verfugen von Klinker-mauerwerk
- ⑤ Putzgips wird für Innenputz- und Rabetarbeiten verwendet

110

Wie wird Dünnbettmörtel (DM) in der Regel hergestellt?

- ① Als Baustellenmörtel
- ② Als Werk-Vormörtel
- ③ Als Werk-Trockenmörtel
- ④ Als Werk-Frischmörtel
- ⑤ Es gibt kein Dünnbettmörtel

111

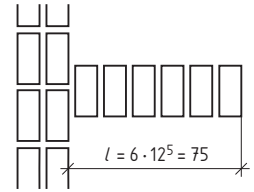
Bei welcher Mauerwerkskonstruktion ist das Nennmaß als Außenmaß zu berechnen?

- ① Pfeiler
- ② Nische
- ③ Vorlage
- ④ Mauervorsprung
- ⑤ Türöffnung

112

Wie heißt die im Grundriss skizzierte Schicht der Wandvorlage?

- ① Schränkschicht
- ② Binderschicht
- ③ Blockschicht
- ④ Läuferschicht
- ⑤ Rollschicht



113

Welchen Korndurchmesser darf die Gesteinskörnung (Sand) von Mörtel höchstens haben?

- ① 1 mm
- ② 2 mm
- ③ 8 mm
- ④ 4 mm
- ⑤ 16 mm

114

Welche Putzmörtelgruppe (P) hat die Abkürzung PII?

- ① Gipsmörtel
- ② Kalkmörtel
- ③ Kalkzementmörtel
- ④ Anhydritmörtel
- ⑤ Zementmörtel

115

Welcher Normalmauermörtel (NM) bzw. welche Mörtelklasse (M) hat die größte Druckfestigkeit?

- ① NM II/ M 2,5 Kalkzementmörtel
- ② NM IIa/ M 5 Kalkzementmörtel
- ③ NM IIIa/ M 20 Zementmörtel
- ④ NM III/ M 10 Zementmörtel
- ⑤ NM I/ M 1 Kalkmörtel

116

Mit welchem Mischungsverhältnis wird die Putzmörtelgruppe PIII (ohne Luftkalk) hergestellt?

- ① 1 : 1
- ② 1 : 3
- ③ 1 : 5
- ④ 2 : 1 : 10
- ⑤ 1 : 1 : 8

117

Aus Gips und Sand soll ein Innenputz hergestellt werden. Welches Mischungsverhältnis ist richtig?

- ① 1 : 0,5
- ② 1 : 2
- ③ 1 : 4
- ④ 1 : 1 : 4
- ⑤ 2 : 1 : 4

118

Wie dick muss im Allgemeinen mindestens ein Außenputz sein?

- ① 30 mm
- ② 25 mm
- ③ 20 mm
- ④ 15 mm
- ⑤ 10 mm

119

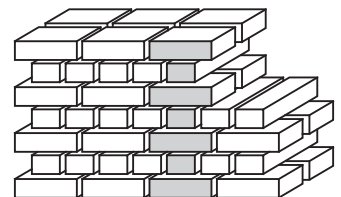
Welche Putzregel ist richtig?

- ① Der Putzgrund darf gefroren sein
- ② Glatter Putzgrund ist aufzurauen
- ③ Der Putzgrund darf verschmutzt sein
- ④ Die einzelnen Putzlagen müssen ungleichmäßig dick aufgebracht werden
- ⑤ Der Oberputz muss eine höhere Festigkeit erreichen als der Unterputz

120

Welcher Mauerverband ist nebenstehend abgebildet?

- ① Läuferverband
- ② Binderverband
- ③ Kopfverband
- ④ Blockverband
- ⑤ Kreuzverband



121

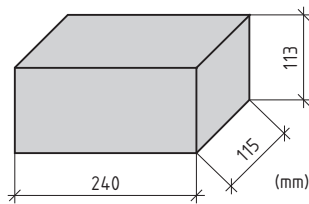
Welche zwei Eigenschaften sind für die Verwendung von natürlichen Mauersteinen besonders wichtig?

- ① Schall- und wärmedämmend
- ② Dicht/körnig
- ③ Druckfest/witterungsbeständig
- ④ Polierbar/feinkörnig
- ⑤ Dicht/wärmedämmend

123

Welches Mauerziegelformat ist hier abgebildet?

- ① NF
- ② DF
- ③ 5 DF
- ④ 2 DF
- ⑤ 3 DF



125

Was bedeutet die Zahl 12 bei der Bezeichnung des Mauerziegels DIN 105-VMz 12-1,8-NF?

- ① Zugfestigkeit in N/mm²
- ② Masse in kg
- ③ Druckfestigkeit in N/mm²
- ④ Rohdichte in kg/dm³
- ⑤ Schubfestigkeit in N/mm²

127

Welche Bedeutung hat die Zahl 4 bei der Kennzeichnung DIN 4165-PP4 von Porenbeton-Plansteinen?

- ① Rohdichte eines Steins in kg/dm³
- ② Mittelwert der Druckfestigkeit in N/mm²
- ③ Mindestwert der Druckfestigkeit in N/mm²
- ④ Masse des Steines in kg
- ⑤ Breite eines Steines in dm

129

Welcher Stein ist ein gebrannter Mauerstein?

- ① Kalksandstein
- ② Mauerziegel
- ③ Hüttenstein
- ④ Leichtbetonstein
- ⑤ Porenbetonstein

122

Zum Mauern einer tragenden Wand werden Mauerziegel im Format NF verarbeitet. Welche Abmessungen in cm haben diese Ziegel?

- ① 24 × 17,5 × 11,3
- ② 24 × 30 × 11,3
- ③ 24 × 11,5 × 7,1
- ④ 24 × 11,5 × 5,2
- ⑤ 24 × 30 × 23,8

124

Welcher Mauerziegel wird mit dem Kurzzeichen KHLz gekennzeichnet?

- ① Hochlochklinker
- ② Vollziegel
- ③ Leichtlanglochziegel
- ④ Vollklinker
- ⑤ Vormauerziegel

126

Was bedeutet die Zahl 1,8 bei der Bezeichnung des Mauerziegels DIN 105-VMz 12-1,8-NF?

- ① Zugfestigkeit in N/mm²
- ② Masse in kg
- ③ Druckfestigkeit in N/mm²
- ④ Rohdichte in kg/dm³
- ⑤ Schubfestigkeit in N/mm²

128

Die Grundeinheit der Maßordnung im Mauerwerksbau ist 1 am. Welches Maß wird dadurch gekennzeichnet?

- ① 1 cm
- ② 10 cm
- ③ 11,5 cm
- ④ 12,5 cm
- ⑤ 24 cm

130

Welcher Stein ist ein ungebrannter Mauerstein?

- ① Porenbetonstein
- ② Mauerziegel
- ③ Hochlochklinker
- ④ Leichtlochlochziegel
- ⑤ Vollklinker

131

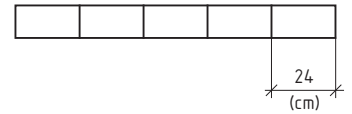
Für welches Steinformat reicht ein Überbindemaß von mindestens 4,5 cm aus?

- ① DF
- ② 9 DF
- ③ 10 DF
- ④ 12 DF
- ⑤ 16 DF

132

Welche Schicht aus NF-Mauerziegeln ist hier dargestellt?

- ① Binderschicht
- ② Rollschicht
- ③ Kopfschicht
- ④ Schränkschicht
- ⑤ Läuferschicht



133

Welches Mauerziegelformat ist ein Vorzugsformat?

- ① 3 DF
- ② 5 DF
- ③ 10 DF
- ④ 12 DF
- ⑤ 16 DF

134

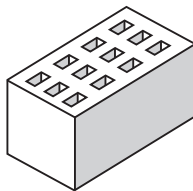
Wie dick sind Lagerfugen bei Mauerwerk aus 2 DF-Mauerziegeln?

- ① 1,0 cm
- ② 1,1 cm
- ③ 1,2 cm
- ④ 1,3 cm
- ⑤ 1,4 cm

135

Welcher Mauerziegel ist hier dargestellt?

- ① HLzA
- ② HLzB
- ③ HLzW
- ④ Mz
- ⑤ KK



136

Welche Höhe hat ein Pfeiler aus 18 NF-Mauerwerkschichten?

- ① 1,68 m
- ② 1,70 m
- ③ 1,25 m
- ④ 1,50 m
- ⑤ 1,80 m

137

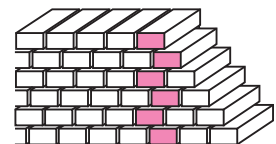
Wie dick sind Stoßfugen bei Mauerwerk aus NF-Mauerziegeln?

- ① 1,3 cm
- ② 1,2 cm
- ③ 1,0 cm
- ④ 1,1 cm
- ⑤ 1,4 cm

138

Welcher Regelverband ist hier abgebildet?

- ① Läuferverband
- ② Kreuzverband
- ③ Binderverband
- ④ Blockverband
- ⑤ Kopfverband



139

Welche Mindestdicke müssen Außenwände aus Mauerziegeln haben?

- ① 11,5 cm
- ② 17,5 cm
- ③ 36,5 cm
- ④ 24 cm
- ⑤ 30 cm

140

Welcher Regelverband hat eine Wanddicke von 1/2-Stein?

- ① Kopfverband
- ② Blockverband
- ③ Kreuzverband
- ④ Läuferverband
- ⑤ Binderverband

141

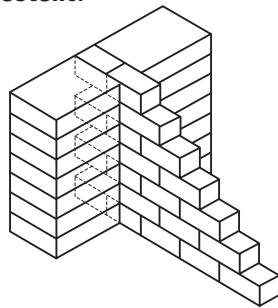
Um das Aufsteigen von Bodenfeuchtigkeit im Mauerwerk zu verhindern, wird eine waagerechte Abdichtung eingebaut. Aus welchem Material besteht diese?

- ① Korkplatte
- ② Faserzementplatte
- ③ Gipskarton-Bauplatte
- ④ Glaswollematte
- ⑤ Bitumendachbahn R 500

143

Welche Verzahnung ist dargestellt?

- ① Liegende Verzahnung
- ② Stehende Verzahnung
- ③ Lochverzahnung
- ④ Stockverzahnung
- ⑤ Stumpfstoßverzahnung



145

Welcher künstliche Mauerstein hat die beste Wärmedämmung?

- ① HLzA 20 – 2,0 – 5 DF
- ② Mz 12 – 1,8 – 5 DF
- ③ KSL 20 – 1,4 – 5 DF
- ④ HLzW 8 – 0,8 – 5 DF
- ⑤ V 6 – 1,0 – 5 DF

147

Welches Mauerwerk ist **kein** Natursteinmauerwerk?

- ① Feldsteinmauerwerk
- ② Porenbetonmauerwerk
- ③ Trockenmauerwerk
- ④ Zyklopenmauerwerk
- ⑤ Schichtenmauerwerk

149

Welche Mindestdicke müssen tragende Innenwände haben?

- ① 17,5 cm
- ② 11,5 cm
- ③ 24,0 cm
- ④ 49,0 cm
- ⑤ 36,5 cm

142

Welcher Baustoff hat bei gleicher Dicke die größte Wärmedämmung?

- ① Mauer-Vollziegel
- ② Porenbetonstein
- ③ Kalksandstein
- ④ Betonstein
- ⑤ Klinker

144

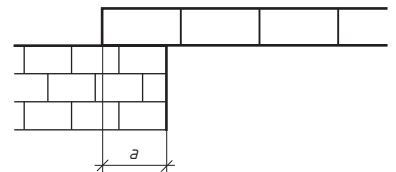
Viele mittel- und großformatige Mauersteine werden mit Löchern und Kammern hergestellt. Welches ist der wichtigste Grund für diese Hohlräume?

- ① Verbesserte Schalldämmung
- ② Verbesserte Wärmedämmfähigkeit
- ③ Materialeinsparung
- ④ Verbesserter Haftverbund zwischen Mauerstein und Mörtel
- ⑤ Griffhilfe beim Mauern

146

Mit welcher Mindestauflagertiefe a müssen KS- oder Ziegelflachstürze eingebaut werden?

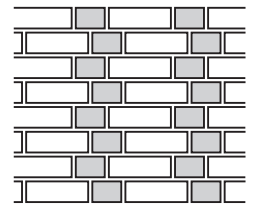
- ① 5,25 cm
- ② 11,5 cm
- ③ 12,5 cm
- ④ 17,75 cm
- ⑤ 24,0 cm



148

Welcher Zierverband ist nebenstehend dargestellt?

- ① Wilder Verband
- ② Läuferverband
- ③ Holländischer Verband
- ④ Märkischer Verband
- ⑤ Gotischer Verband



150

Welche Geschosshöhe darf bei Innenwänden **nicht** überschritten werden, wenn die Wanddicke geringer als 24 cm ist?

- ① 1,75 m
- ② 2,00 m
- ③ 2,25 m
- ④ 2,50 m
- ⑤ 2,75 m

151

Für zwei Gebäudeteile aus NF-Mauerwerk sollen 78,20 m² Mauerwerk, 24 cm dick, sowie 51,60 m² Mauerwerk, 11,5 cm dick, hergestellt werden. Wie viel Liter Mauermörtel werden insgesamt benötigt?

- ① 6268 Liter
- ② 6443 Liter
- ③ 4512 Liter
- ④ 6262 Liter
- ⑤ 6442 Liter

152

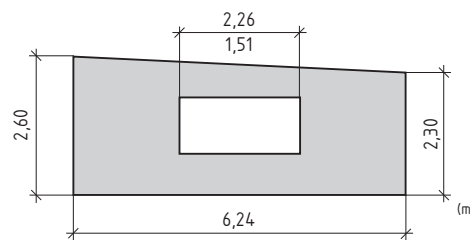
Für zwei Gebäudeteile aus NF-Mauerwerk sollen 3,14 m³ Mauerwerk, 36,5 cm dick, sowie 2,68 m³ Mauerwerk, 24 cm dick, hergestellt werden. Wie viel Liter Mauermörtel werden insgesamt benötigt?

- ① 1580 Liter
- ② 1420 Liter
- ③ 1565 Liter
- ④ 1423 Liter
- ⑤ 1582 Liter

153

Wie viel NF-Steine werden für die abgebildete 24 cm dicke Mauerwerkswand gebraucht?

- ① 1124 Steine
- ② 1238 Steine
- ③ 1200 Steine
- ④ 1120 Steine
- ⑤ 1172 Steine



154

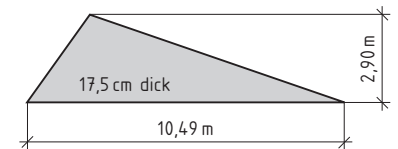
Wie viel Liter Mauermörtel werden für die Mauerwerkswand aus der Aufgabe 153 verwendet?

- ① 610 Liter
- ② 612 Liter
- ③ 794 Liter
- ④ 763 Liter
- ⑤ 750 Liter

155

Die im Bild dargestellte Giebelmauer soll aus 3DF-Steinen hergestellt werden. Wie groß ist der Stein- und Mörtelbedarf nach m³?

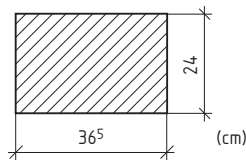
- ① 500 Steine / 400 l
- ② 500 Steine / 426 l
- ③ 517 Steine / 467 l
- ④ 1003 Steine / 902 l
- ⑤ 447 Steine / 398 l



156

Wie viel NF-Steine werden für den dargestellten 2,00 m hohen Pfeiler benötigt?

- ① 43 Steine
- ② 63 Steine
- ③ 68 Steine
- ④ 45 Steine
- ⑤ 72 Steine



157

Wie viel Liter Mauermörtel werden für den Pfeiler aus der Aufgabe 156 verbraucht?

- ① 53 Liter
- ② 47 Liter
- ③ 56 Liter
- ④ 52 Liter
- ⑤ 60 Liter

Hinweis: Baustoffangaben finden Sie im Tabellenbuch Bautechnik und auszugsweise auf den Seiten 104 ... 108.

A large grid of dotted lines for calculations or notes.

158

Nennen Sie drei unterschiedliche Bindemittel mit je einer Verwendungsmöglichkeit.

Grid for answer 158

159

Benennen Sie den Unterschied in der Anwendung zwischen Luftkalken und hydraulischen Kalken?

Grid for answer 159

160

Welche Zementarten werden in der Bauwirtschaft verwendet und welche Benennungen und Kurzzeichen haben sie? Benennen Sie davon drei Zementarten.

Grid for answer 160

161

Erläutern Sie den Unterschied bei der Erhärtung von Luftkalken und hydraulischen Kalken.

Grid for answer 161

162

Wie werden die einzelnen Festigkeitsklassen von Normzementen nach Kennfarbe (Grundfarbe des Sackes oder des Lieferscheins) und Farbe des Aufdruckes unterschieden?

Grid for answer 162

163

Wofür werden Baukalke verwendet?

Grid for answer 163

164

Geben Sie die drei Hydraulefaktoren an. Was bewirken diese bei Wasserkalk?

Grid for answer 164