

**Atommüll – wohin damit?**



Klaus Stierstadt

# Atommüll – wohin damit?

unter Mitwirkung von Günther Fischer

Verlag  
Harri  
Deutsch 

## **Autoren**

Prof. Dr. rer. nat. Dr. h.c. Klaus Stierstadt,  
Professor für Physik an der Ludwig-Maximilians-Universität München  
Dr. rer. nat. Günther Fischer

## **Die Website zum Buch**

<http://www.harri-deutsch.de/1868.html>

## **Der Verlag**

Wissenschaftlicher Verlag Harri Deutsch GmbH  
Gräffstraße 47  
60486 Frankfurt am Main  
[verlag@harri-deutsch.de](mailto:verlag@harri-deutsch.de)  
[www.harri-deutsch.de](http://www.harri-deutsch.de)

Bibliografische Information der Deutschen Nationalbibliothek  
Die Deutsche Nationalbibliothek verzeichnet diese Publikation in  
der Deutschen Nationalbibliografie; detaillierte bibliografische Daten  
sind im Internet über <http://dnb.d-nb.de> abrufbar.

## **ISBN 978-3-8171-1868-7**

Dieses Werk ist urheberrechtlich geschützt.

Alle Rechte, auch die der Übersetzung, des Nachdrucks und der Vervielfältigung des Buches – oder von Teilen daraus –, sind vorbehalten. Kein Teil des Werkes darf ohne schriftliche Genehmigung des Verlages in irgendeiner Form (Fotokopie, Mikrofilm oder ein anderes Verfahren), auch nicht für Zwecke der Unterrichtsgestaltung, reproduziert oder unter Verwendung elektronischer Systeme verarbeitet werden.

Zu widerhandlungen unterliegen den Strafbestimmungen des Urheberrechtsgesetzes.

Der Inhalt des Werkes wurde sorgfältig erarbeitet. Dennoch übernehmen Autor und Verlag für die Richtigkeit von Angaben, Hinweisen und Ratschlägen sowie für eventuelle Druckfehler keine Haftung.

Korrigierter Nachdruck der 2., überarbeiteten und aktualisierten Auflage, 2010, 2011

© Wissenschaftlicher Verlag Harri Deutsch GmbH, Frankfurt am Main, 2010, 2011

Die erste Auflage erschien im WGV Verlag, Weinheim

Satz: Birgit Cirksena

Druck: fgb · freiburger graphische betriebe <[www.fgb.de](http://www.fgb.de)>

Printed in Germany

Für Murat und Zeliha



# Inhalt

|   |           |
|---|-----------|
| <b>Vorwort</b> .....  | <b>7</b>  |
| <b>Danksagung</b> .....   | <b>9</b>  |
| <b>1</b> <b>Wo das Problem liegt</b> .....                          | <b>13</b> |
| <b>2</b> <b>Die Gewinnung von Energie aus Atomkernen</b> .....      | <b>17</b> |
| 2.1 Die Struktur der Atome .....                                    | 17        |
| 2.2 Die Spaltung von Atomkernen .....                               | 19        |
| 2.3 Reaktor und Kernkraftwerk .....                                 | 24        |
| <b>3</b> <b>Radioaktive Strahlung</b> .....                         | <b>31</b> |
| 3.1 Grundbegriffe .....   | 31        |
| 3.2 Messgeräte für radioaktive Strahlung .....                      | 35        |
| 3.3 Spaltprodukte aus Kernkraftwerken .....                         | 37        |
| 3.4 Transurane .....  | 46        |
| 3.5 Reaktormaterial .....   | 48        |
| <b>4</b> <b>Die Strahlenwirkung und ihre Folgen</b> .....           | <b>51</b> |
| 4.1 Physikalische Primärprozesse .....                              | 51        |
| 4.2 Chemische Primärprozesse .....                                  | 59        |
| 4.3 Die Strahlendosis und ihre Messung .....                        | 65        |
| 4.4 Biologische und medizinische Strahlenwirkungen .....            | 72        |
| 4.4.1 Überblick .....   | 72        |
| 4.4.2 Schädliche Wirkungen (Übersicht) .....                        | 72        |
| 4.4.3 Die Wirkungs-Dosis-Beziehung .....                            | 74        |
| 4.4.4 Die Schwellendosis .....                                      | 78        |
| 4.4.5 Somatische Frühschäden .....                                  | 80        |
| 4.4.6 Somatische Spätschäden .....                                  | 81        |
| 4.4.7 Genetische Schäden .....                                      | 85        |
| 4.4.8 „Nützliche“ Strahlenwirkungen? .....                          | 86        |
| <b>5</b> <b>Natürliche und „künstliche“ Strahlenbelastung</b> ..... | <b>89</b> |
| 5.1 Die natürliche radioaktive Strahlung .....                      | 89        |
| 5.1.1 Kosmische Strahlung .....                                     | 90        |
| 5.1.2 Terrestrische Strahlung .....                                 | 92        |
| 5.1.3 Strahlung aus der Luft .....                                  | 96        |
| 5.1.4 Strahlung aus unserem Körper .....                            | 98        |
| 5.2 Die „künstliche“ Strahlenbelastung .....                        | 100       |
| 5.2.1 Medizinische Strahlenbelastung .....                          | 101       |
| 5.2.2 Technische Strahlenbelastung .....                            | 102       |
| 5.2.3 Kerntechnische Strahlenbelastung .....                        | 103       |
| 5.2.4 Kernwaffenversuche .....                                      | 104       |

|          |  |            |
|----------|--|------------|
| <b>6</b> | <b>Radioaktive Abfälle von kerntechnischen Anlagen</b> . . . . .   | <b>109</b> |
| 6.1      | Menge, Zusammensetzung und Strahlenwirkung des Abfalls . . . . .   | 109        |
| 6.1.1    | Abfallmengen verschiedener Verbraucher . . . . .                   | 109        |
| 6.1.2    | Aktivität eines unverbrauchten Brennelements . . . . .             | 110        |
| 6.1.3    | Spaltproduktaktivität eines verbrauchten Brennelements . . . . .   | 111        |
| 6.1.4    | Transuranaktivität verbrauchter Brennelemente . . . . .            | 114        |
| 6.1.5    | Die Wärmeproduktion radioaktiver Abfälle . . . . .                 | 116        |
| 6.1.6    | Abfälle mit niedriger Aktivität . . . . .                          | 117        |
| 6.2      | Verbreitungs- und Entsorgungsmöglichkeiten für Atommüll . . . . .  | 118        |
| 6.2.1    | „Wegschütten“ radioaktiver Abfälle . . . . .                       | 118        |
| 6.2.2    | Akkumulation radioaktiver Substanzen in Lebewesen . . . . .        | 121        |
| 6.2.3    | Utopische Entsorgungsvorschläge . . . . .                          | 122        |
| 6.2.4    | „Verbrennen“ und Transmutation radioaktiver Abfälle . . . . .      | 124        |
| 6.3      | Ein realistisches Entsorgungskonzept . . . . .                     | 126        |
| 6.3.1    | Überblick über das Entsorgungskonzept . . . . .                    | 127        |
| 6.3.2    | Brennelemente im Abklingbecken . . . . .                           | 127        |
| 6.3.3    | Wiederaufarbeitungsanlage . . . . .                                | 130        |
| 6.3.4    | Die Verglasungsanlage . . . . .                                    | 132        |
| 6.3.5    | CASTOR-Behälter . . . . .  | 134        |
| 6.3.6    | Zwischenlager . . . . .  | 136        |
| 6.3.7    | Endlager für hoch aktive Abfälle . . . . .                         | 138        |
| 6.3.8    | Endlager für niedrig aktive Abfälle . . . . .                      | 142        |
| 6.3.9    | Endlagerung im Tiefseesediment . . . . .                           | 142        |
| 6.3.10   | Ein optimales Entsorgungskonzept . . . . .                         | 143        |
| 6.4      | Derzeitiger Stand der Entsorgung . . . . .                         | 144        |
| 6.4.1    | Deutschland . . . . .  | 144        |
| 6.4.2    | Westeuropa . . . . .   | 151        |
| 6.4.3    | Vereinigte Staaten von Amerika . . . . .                           | 153        |
| 6.4.4    | Russland und die Gemeinschaft Unabhängiger Staaten . . . . .       | 158        |
| <b>7</b> | <b>Unfälle in Kernkraftwerken und Kernenergieanlagen</b> . . . . . | <b>163</b> |
| 7.1      | Unfälle mit geografisch beschränkten Auswirkungen . . . . .        | 163        |
| 7.2      | Der Tschernobyl-Unfall mit weltweiten Folgen . . . . .             | 166        |
| <b>8</b> | <b>Gibt es Alternativen zur Kernenergie?</b> . . . . .             | <b>181</b> |
|          | <b>Anhang</b> . . . . .  | <b>189</b> |
|          | Die wichtigsten Spaltprodukte . . . . .                            | 189        |
|          | Die wichtigsten Transurane . . . . .                               | 193        |
|          | Strahlungseigenschaften und Zerfallsreihen . . . . .               | 195        |
|          | <b>Literatur</b> . . . . .   | <b>203</b> |
|          | <b>Sachverzeichnis</b> . . . . .                                   | <b>215</b> |



# Vorwort

Unsere Umwelt und unsere Gesundheit werden zunehmend durch die radioaktiven Abfälle der Kernkraftwerke gefährdet. Dieser so genannte Atommüll stellt neben den Treibhausgasen aus der Verbrennung fossiler Rohstoffe heute das größte technische Umweltproblem dar. Während aber für die Treibhausgase noch keine ausgereifte und wirtschaftlich vertretbare Lösung existiert, könnte man das Atommüllproblem praktisch sofort in den Griff bekommen. Alle technischen Voraussetzungen hierfür sind erfüllt, und die Entsorgung der Abfälle wird bezahlbar sein. Es fehlt nur am politischen Willen und Mut, ein geeignetes Konzept durchzusetzen.

Durch die Terroranschläge der vergangenen Jahre ist das Atommüllproblem besonders brisant geworden. Ein Flugzeugabsturz oder eine Raketeneinschlag auf ein oberirdisches Abklingbecken oder ein Zwischenlager für verbrauchte Brennelemente aus Kernkraftwerken könnte ein Vielfaches der bei der Tschernobyl-Katastrophe entwichenen Radioaktivität freisetzen und hunderttausend Todesfälle zur Folge haben. Die Gefährlichkeit der radioaktiven Abfälle wird am einfachsten durch Vergleich mit einem chemischen Giftstoff deutlich: Radioaktives Blei (Blei-210) ist 20-millionenmal so gesundheitsschädlich wie normales Blei (Blei-206 bis Blei-208).

Entgegen der landläufigen Meinung geht das größte Risiko nicht von den Reaktoren in den Kernkraftwerken aus, sondern von den radioaktiven Abfällen, die in diesen Reaktoren entstehen, den verbrauchten Brennelementen. Die Reaktoren selbst sind, außer gegen einen Flugzeugabsturz, sehr gut geschützt und gesichert. Sie können nicht wie eine Atombombe explodieren. Die Abfälle aber lagern zumeist relativ ungeschützt in Zwischenlagern in Gestalt großer Wasserbecken oder Kühllhallen. Diese Abfälle werden teilweise zur Verarbeitung mehrmals kreuz und quer durch Europa transportiert, wobei durch Unfälle oder Anschläge relativ leicht radioaktive Substanzen freigesetzt werden können. Diese wirken, wie schon gesagt, millionenmal stärker als chemische Giftstoffe. Werden die Abfälle dagegen in einem Endlager tief unter der Erde aufbewahrt, so ist die Gefahr, dass etwas davon in die Umwelt gelangt, nur noch sehr gering. Leider gibt es aber auf der ganzen Welt noch kein einziges Endlager für die Abfälle aus der zivilen Kernenergienutzung, obwohl inzwischen schon etwa zehn solche Lager notwendig wären. Lediglich ein relativ kleines Endlager für einen Teil der Abfälle aus der Atomwaffenproduktion existiert seit 1999 in New Mexico, USA.

Was sind die Hintergründe dieses Problems? Warum wurden und werden keine genügend sicheren Endlager gebaut? Dafür existieren zwei Hindernisse: Erstens kostet die Endlagerung viel Geld und zweitens ist die Bevölkerung in der Nähe vorgesehener Standorte dagegen; man denke nur an die Stadt Gorleben! Beide Hindernisse ließen sich mit ernsthaftem politischem Willen überwinden. Das Geld für die Endlagerung wurde von den Kernkraftwerksbetreibern schon vor längerer Zeit zurückgelegt und angeblich gewinnbringend in andere Unternehmen investiert. Finanz- und Umweltminister müssten es wieder für die ursprünglichen Zwecke freistellen. Anscheinend ist aber eine Wahlperiode zu kurz dafür, und so schiebt man das Problem immer weiter vor sich her. Der Widerstand der Bevölkerung ließe sich ebenfalls verringern, und zwar durch sachliche und ehrliche Aufklärung, wie sie beispielsweise in diesem Buch versucht wird. Von einer so verstande-

nen Aufklärungsarbeit ist aber kaum etwas zu spüren. Stattdessen wird die Kontroverse zwischen Kernkraftgegnern und -befürwortern auf eine stark emotionale Ebene verlegt und die Stimmung von den Medien noch aufgeheizt. Der teilweise unsachliche Streit, sogar der Experten beider Seiten, wird in die Öffentlichkeit getragen. Viel besser wäre es, die Betroffenen durch vernünftige Argumente davon zu überzeugen, dass ein schneller Ausstieg aus der Kernenergienutzung wirtschaftlich unakzeptabel ist. Daher sollte auch ein gewisses, möglichst gering zu haltendes Risiko beim Transport und bei der Lagerung in Kauf zu nehmen sein.

Man kann sich aber nicht so wie bisher von einem Provisorium zum nächsten weiter hangeln. Das Risiko eines größeren Unfalls oder Terroranschlags wächst ständig mit der Zahl der oberirdisch gelagerten verbrauchten Brennelemente. Nur eine schonungslose Aufklärung der Bevölkerung fördert die Urteilskraft und die Bereitschaft, zu einer vernünftigen und schnellen Lösung für die Endlagerung beizutragen. Die Abfälle müssen in jedem Fall so schnell wie möglich und auf dem kürzesten Wege unter die Erde.

Ganz abgesehen von der dringenden Lösung der bestehenden Probleme mit dem Atommüll wird man sich langfristig um eine sinnvolle Alternative zur Kernenergie bemühen müssen, die in der Nutzung der Sonnenenergie in all ihren Erscheinungsformen wie Licht, Gezeiten und Wind bestehen könnte.

Wenn das Atommüllproblem nicht spätestens in etwa zehn Jahren gelöst ist, haben wir in Deutschland 20 gut gefüllte Zwischenlager, ein jedes mindestens zehnmal so „wirkungsvoll“ wie der Tschernobyl-Reaktor – falls etwas passieren sollte. Bis zur endgültigen unterirdischen Lagerung der Abfälle sind nicht die vorhandenen Unzulänglichkeiten der Entsorgung, wie die Gefahr kleinerer Unfälle, das Problem, sondern Terrorismus und die unkontrollierte Verbreitung von spaltbarem Material.

Klaus Stierstadt

München, im August 2010

# Danksagung

Dieses Buch wäre ohne die Mithilfe vieler meiner Freunde und Kollegen nicht zustande gekommen. Ihnen allen möchte ich herzlich danken, insbesondere Prof. Dr. Ralf Bender, Prof. Dr. Till von Egidy, Prof. Dr. Wolfgang Heckl, Prof. Dr. Klaus Heinloth, Dr. Werner Huth, Prof. Dr. Albrecht Kellerer, Dipl.-Ing. Heinrich Messerschmidt, Prof. Dr. Heinz Miller, Prof. Dr. Stefan Odenbach, Dr. Margarete Petzuch, Dr. Franz Roth, Prof. Dr. Heinrich Soffel, Dr. Gisela Taucher-Scholz und Dr. Ladislau Vékás. Meine Tochter, Helga Stierstadt, und Hans-Ulrich Wagner haben das Manuskript mit den kritischen Augen von Nicht-Physikern gelesen und so zur nötigen Klarheit beigetragen. Dr. Günther Fischer hat diesem Buch in jeder Phase seiner Entstehung mit wertvollen Ideen und nützlicher Kritik zur Vollendung verholfen. Mein besonderer Dank gilt auch allen Kollegen, Institutionen und Verlagen, die Bildmaterial zur Verfügung gestellt haben, sowie ganz besonders Herrn Friedrich Schmidt für die ausgezeichnete Reproduktion der Vorlagen.

Herrn Klaus Horn und Frau Birgit Cirksena vom Verlag Harri Deutsch bin ich für ihre kompetente Hilfe bei der Herstellung dieses Buches zu großem Dank verpflichtet.



# Kapitel 1

---

## Wo das Problem liegt

Denken Sie einmal über das folgende Bild nach:



**Abb. 1.1** Dritte Lieferung von Atommüll nach Gorleben im April 1997. Dieser CASTOR-Transport kostete etwa 50 Millionen Euro; 19 000 Polizisten sicherten den Weg (Foto: AP).

Das Bild zeigt einen Wachmann am Transportweg für Atommüll nach Gorleben. Wenn die Beförderung des Abfalls von nur einer einzigen Betriebswoche der deutschen Kernkraftwerke einen solchen martialischen Aufwand erfordert, dann muss damit irgend etwas nicht in Ordnung sein. Ist Atommüll wirklich so gefährlich, wie es hier den Eindruck erweckt, oder wurden die Leute, die ihren Protest dagegen kundtun, schamlos in die Irre geführt?

Um eine Antwort auf diese Frage zu finden, brauchen wir eigentlich nur die Fachleute zu fragen: „Sind die Abfälle aus Kernkraftwerken gefährlich oder nicht?“ Doch auf diese schon tausendmal gestellte Frage erhalten wir leider keine befriedigende Antwort, sondern sehr erstaunliche Auskünfte:

- Etwa 40 Prozent der Fachleute sagen: „Ja, sehr gefährlich“.
- Weitere 40 Prozent meinen: „Nein, fast ungefährlich“.
- Die restlichen 20 Prozent antworten: „Nur gefährlich, wenn man sorglos damit umgeht“.

Was soll man mit diesen Antworten anfangen und wie soll man daraus klug werden? Wissen selbst die Fachleute nicht Bescheid oder wollen sie die Öffentlichkeit täuschen?

Die Erklärung ist ganz einfach: Die Fachleute sind teilweise voreingenommen, und das hat zweierlei Ursachen. Zum einen wird mit Kernkraftwerken sehr viel Geld verdient. Ein modernes Kraftwerk mit 1 Million Kilowatt elektrischer Leistung kostet etwa

2,5 Milliarden Euro und bringt einen Gewinn von etwa 250 Millionen Euro im Jahr [He 97]. Zum anderen wird die durch Atombomben und Kernkraftwerksunfälle entstandene Angst vor den Folgen der Kernenergienutzung von gesellschaftlichen Gruppen politisch zur Panikmache genutzt. Die befragten Fachleute sind nun weder geldverachtende Idealisten noch politisch neutrale Wesen. Kein Wunder, dass ihre diesbezüglichen Vorlieben in ihr Urteil mit einfließen und dieses damit teilweise entwerten.

Eigentlich sollte man meinen, fachwissenschaftliche Aussagen dürften nicht durch menschliche Vorurteile beeinflusst werden. Leider ist das aber auf manchen Gebieten eben doch der Fall. Man denke nur an die Diskussionen über Abtreibung, Gentechnik oder Umweltfragen. Auch die Abfälle aus Kernkraftwerken – der Atom Müll – gehören zu dieser Kategorie. Zur Beurteilung und zur Abschätzung seiner Risiken benötigt man fundierte Kenntnisse vieler Wissenschaften, der Physik, der Chemie, der Biologie, der Medizin, der Geowissenschaften, der Verfahrenstechnik, der Volkswirtschaft, der Rechtswissenschaft usw. Unser Problem ist also interdisziplinär, und nicht jeder Fachmann kennt sich auf allen diesen Gebieten gut genug aus. Diese partielle Unsicherheit in der einen oder anderen Disziplin begünstigt die Tendenz zu Vorurteilen und zu Wertungen.

Betrachten wir nun die drei Antworten der Fachleute etwas genauer: Die der ersten Gruppe sind „Strahlenpessimisten“ [Ha 57]. Sie gehen davon aus, dass schon die natürliche radioaktive Strahlung, der wir alle ausgesetzt sind, einen Teil der schädlichen Mutationen unseres Erbguts sowie Krebs und Leukämie verursacht. Jede auch noch so kleine Erhöhung dieser Strahlenbelastung sei daher abzulehnen. Die technische Nutzung der Kernenergie habe bisher weltweit schon Millionen von Todesfällen durch radioaktive Strahlung verursacht. Auch fürchten die Strahlenpessimisten Sabotage und Terrorismus mit radioaktivem Material. Diese Gefahr nimmt zu, je mehr davon produziert wird.

Ganz anderer Meinung sind die „Strahlenoptimisten“. Für sie ist die bei der Kernspaltung entstehende radioaktive Strahlung ein Umweltfaktor wie viele andere. Die Strahlenbelastung aus diesen Quellen sei im weltweiten Mittel immer noch klein gegenüber der natürlichen Strahlung, an die das Leben seit Milliarden Jahren angepasst ist. Sollte die Belastung durch den Atom Müll einmal zu groß werden, so wird uns schon rechtzeitig ein Gegenmittel einfallen. So urteilen die Leute, die radioaktive Abfälle für fast ungefährlich halten, und die glauben, wir könnten das Problem mit unseren heutigen Mitteln vollständig beherrschen.

Schließlich gibt es die Gruppe der „Strahlenrealisten“. Sie treten dafür ein, die Kernenergie in einem vernünftigen Maß zu nutzen. Das heißt, mit radioaktiver Strahlung so vorsichtig wie möglich umzugehen, solange man nicht alle ihre medizinischen Auswirkungen zuverlässig kennt. Auch müsste vor dem Bau neuer Kernkraftwerke das Entsorgungsproblem gelöst und auf Dauer bezahlbar gemacht werden. Bis zur Regelung dieser Fragen sollte man die durch Kernenergie verursachte „künstliche“ Strahlenbelastung höchstens im Rahmen der natürlichen halten, und zwar unter Einbeziehung aller vorhersehbaren Risiken.

Ein Streitpunkt bezüglich des Reaktorunfalls von Tschernobyl illustriert die Voreingenommenheit mancher Fachleute und die Meinungsverschiedenheiten zwischen den drei Gruppen von Strahlenspezialisten recht treffend: Die Optimisten behaupten immer noch, es habe nur 31 Todesopfer gegeben, die Pessimisten sprechen von 100 000 bis 200 000 zu erwartenden Todesfällen, und die Realisten begnügen sich mit den einigermaßen ge-

sicherten Zahlen, nämlich etwa 3000 bis heute und 10 000 bis 50 000 weitere in den nächsten 20 bis 30 Jahren [He 97]. An diesen Aussagen werden die Hintergründe der benutzten Argumentation deutlich. Die Optimisten zählen nur die in der ersten Woche nach dem Unglück Gestorbenen als Opfer. Die Pessimisten schließen alle innerhalb von 30 bis 50 Jahren daraus zu erwartenden Todesfälle auf der ganzen Welt mit ein. Und die Realisten halten sich an die bis heute registrierten und mit einiger Sicherheit auf den Tschernobyl-Unfall zurückgehenden Zahlen. Auf ähnlich divergierende Aussagen, die um das 10 000-fache voneinander abweichen können, stößt man leider auch bei vielen anderen Aussagen zum Atommüllproblem.

Wir haben es hier also mit einer recht komplexen Situation zu tun, welche die Gemüter auch von renommierten Fachleuten oft bis zur Unsachlichkeit erhitzt. Daher tun wir gut daran, eine nüchterne und möglichst objektive Position zu beziehen, und den Faktor „menschliche Voreingenommenheit“ einzukalkulieren, wenn wir über radioaktive Abfälle diskutieren. Wir müssen dazu allerdings eine ganze Menge lernen – von der Physik über die Medizin bis hin zur Geologie. Eigentlich sollte man ja das notwendige Wissen über aktuelle Weltprobleme in der Schule vermittelt bekommen. Aber die Lehrpläne der Schulen hinken bei vielen Fragen des täglichen Lebens oft um 50 Jahre hinter der aktuellen Entwicklung her. Diese Versäumnisse sollen hier nachgeholt werden. Wir wollen zunächst die Energiegewinnung aus Atomkernen besprechen, dann die Radioaktivität der entstehenden Abbauprodukte, ihre biologischen und medizinischen Auswirkungen und schließlich die Möglichkeiten und Probleme der Abfallbeseitigung. Wir wollen versuchen, uns eine fundierte Meinung zu allen diesen Fragen zu bilden, die uns in die Lage versetzt, Vorurteile und Irreführungen zu erkennen, selbst aber möglichst objektiv zu urteilen.

Dieses Buch ist „für alle“ geschrieben. Wir verzichten daher fast ganz auf mathematische Formeln und verwenden stattdessen lieber grafische Darstellungen und Skizzen. Auch die verwendeten Zahlen sind nur mit der für die Zwecke dieses Buches erforderlichen Genauigkeit angegeben, wurden also gerundet. Beim Vergleich mit Angaben in der Literatur können daher kleine Unterschiede auftreten. Zu bedenken ist außerdem, dass viele Zahlenwerte ohnehin höchstens auf einige Prozent genau bekannt sind, manche sogar nur bis auf einen Faktor 2 oder 3. Doch das ist für unsere Bewertungen und Schlussfolgerungen meist ohne Bedeutung.

Die Zahl der Publikationen zu den hier zu besprechenden Themen dürfte bis heute mindestens 100 000 betragen. Dieses Buch enthält etwa 250 Literaturangaben. Wir haben uns bemüht, solche Literatur auszuwählen, die leicht zugänglich und nicht nur dem Spezialisten verständlich ist. Außerdem haben wir versucht, möglichst objektiv zu sein und sowohl Befürworter als auch Gegner der Kernenergie zu berücksichtigen.

In den folgenden beiden Kapiteln wiederholen und vertiefen wir Schulstoff. Wer sich noch gut genug erinnert, kann dieses Repetitorium überschlagen.





## Kapitel 2

---

### Die Gewinnung von Energie aus Atomkernen

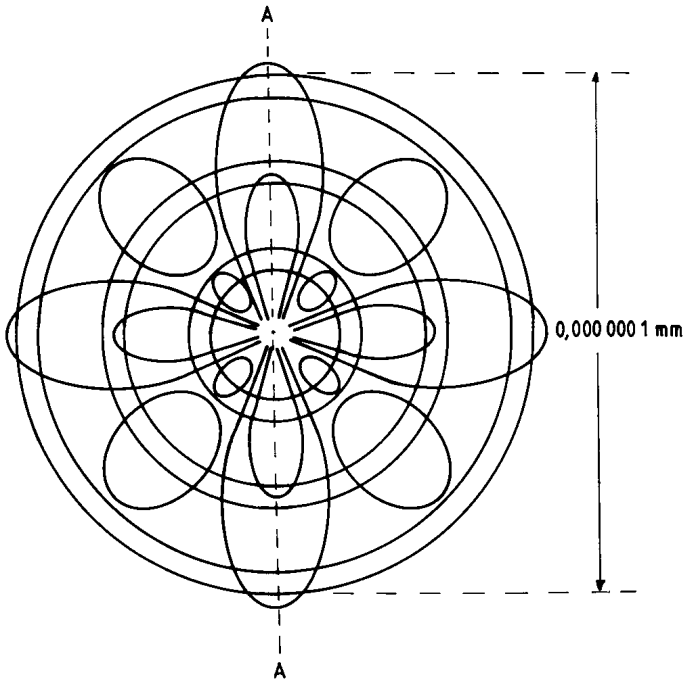
Zunächst wollen wir uns in diesem Kapitel ins Gedächtnis zurückrufen, was wir über den Bau der Atome wissen. Danach besprechen wir, auf welche Weise man Atomkerne spalten kann, um die in ihnen gespeicherte riesige Energie zu gewinnen. Schließlich wird erklärt, wie diese Energie in Reaktoren und Kernkraftwerken heute technisch genutzt werden kann.

#### 2.1 Die Struktur der Atome

Alle Materie besteht aus Atomen. Sie sind außerordentlich klein; ihr Durchmesser beträgt etwa ein zehnmillionstel Millimeter ( $0,000\ 0001\ \text{Millimeter} = 1 \cdot 10^{-7}\ \text{Millimeter}$ )\*. Wie wenig Raum Atome beanspruchen, lässt sich veranschaulichen, indem man einen Fingerhut voll Wasser betrachtet. In ihm befinden sich etwa 100 Milliarden Billionen Atome (ausgeschrieben:  $100\ 000\ 000\ 000\ 000\ 000\ 000\ 000 = 10^{23}$ ). Jedes dieser Atome besteht aus einem Kern und einer Hülle (Abb. 2.1). In der Hülle befinden sich die *Elektronen*, die beispielsweise in Kabeln für den Transport des elektrischen Stroms sorgen. Der *Atomkern* ist noch hunderttausendmal kleiner als die Elektronenhülle bzw. das ganze Atom. Er hat einen Durchmesser von einigen billionstel Millimeter ( $0,000\ 000\ 000\ 001\ \text{Millimeter} = 10^{-12}\ \text{Millimeter}$ ) und besteht aus den kleinsten massiven Bausteinen der Materie, den *Protonen* und *Neutronen* (gemeinsamer Name: *Nukleonen*). Sie sind im Atomkern dicht zusammengepackt, wie Murmeln in einem runden Sack (Abb. 2.2). Die Kerne der verschiedenen Atome nennt man auch *Nuklide*. Sie enthalten zwischen einem (bei Wasserstoff) und etwa 250 Nukleonen (bei Transuranen). Die Anzahl der Protonen in einem Kern, die gleich der Anzahl der Elektronen in der Hülle ist, bestimmt die chemische Natur des Elements, zu dem das Atom gehört. Sie stimmt mit der chemischen Ordnungszahl des Elements überein. Die Anzahl der Neutronen im Kern hängt von seiner Entstehungsgeschichte ab, die sich zum Beispiel im Inneren eines Sterns abgespielt haben kann. Die Neutronenzahl kann dabei etwas variieren. Die Atome eines Elements mit gleicher Protonen-, aber verschiedener Neutronenzahl nennt man *Isotope*. Die *Massenzahl*, also die Summe der Anzahl von Protonen und Neutronen, ist ebenfalls von Nuklid zu Nuklid verschieden. Zum Beispiel beträgt die Protonenzahl aller Isotope des Elements Uran 92,

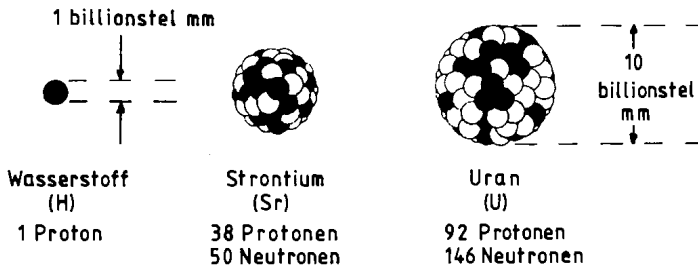
---

\* Zur wissenschaftliche Schreibweise von sehr großen oder sehr kleinen Zahlen verwendet man Zehnerpotenzen. Beispielsweise besagt  $10^{-7}$  (sprich: zehn hoch minus sieben), dass in der Dezimalzahl sieben Nullen vor der Ziffer Eins stehen, was  $0,000\ 0001$  ergibt. Entsprechend bedeutet  $10^7$  (zehn hoch sieben) eine Eins mit sieben nachfolgenden Nullen, nämlich  $10\ 000\ 000$ . Zehnerpotenzen, die Vielfache von drei sind, werden üblicherweise durch Vorsätze wie zum Beispiel Milli ( $10^{-3}$ ), Kilo ( $10^3$ ), Mikro ( $10^{-6}$ ) oder Mega ( $10^6$ ) gekennzeichnet.



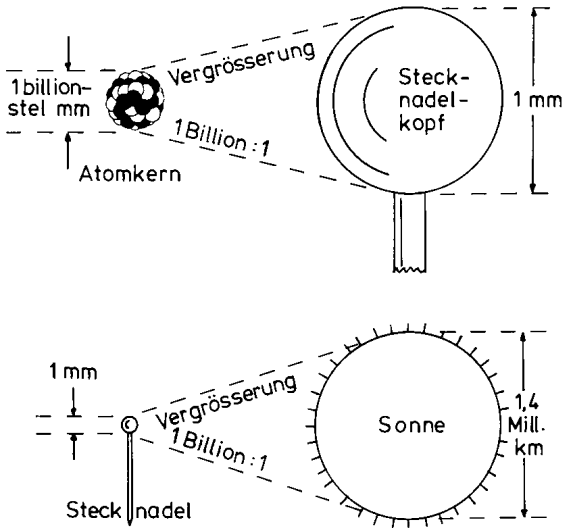
**Abb. 2.1** Vereinfachtes Schnittbild eines Atoms. Der in der Mitte der Figur angedeutete Atomkern hat in diesem Maßstab einen Durchmesser von weniger als einem tausendstel Millimeter. Die Elektronen der Atomhülle halten sich vorwiegend in den räumlichen Gebilden auf, die durch Drehung der Figur um die vertikale Mittelachse (A - - A) entstehen (so genannte Orbitale): Kugelschalen, Keulen in Achsenrichtung und torusförmige Gebilde um die Achse herum. Hier sind der Übersichtlichkeit halber aber nur die um A - - A rotationsymmetrischen Anteile der Orbitale angegeben. Es gibt noch weitere solche Gebilde mit Rotationsymmetrie um andere Achsen.

während die Neutronenzahl der Uranisotope zwischen 126 und 150 variiert. Die Massenzahl liegt bei Uran zwischen 218 und 242. Die in der Natur am häufigsten auftretenden Nuklide des Urans sind Uran-234, Uran-235 und Uran-238\*.



**Abb. 2.2** Aufbau einiger Atomkerne (Protonen schwarz, Neutronen weiß).

\* Zur Benennung eines bestimmten Nuklids hängt man die Massenzahl an den Namen des Elements (oder sein Symbol) an.



**Abb. 2.3** Vergrößerung eines Atomkerns um das etwa Billionenfache (bezogen auf den Durchmesser) ergibt ein stecknadelkopfgroßes Gebilde; dessen Vergrößerung um das Billionenfache liefert etwa den Durchmesser der Sonne.

Um die Größenverhältnisse im Atom zu veranschaulichen, denken wir uns einen Atomkern um einen Faktor eine Billion ( $10^{12}$ ) vergrößert. Dann wird er so groß wie ein Stecknadelkopf, etwa einen Millimeter im Durchmesser. Das gesamte Atom bekommt dabei einen Radius von etwa 100 Metern; und ein tatsächlicher Stecknadelkopf würde bei dieser Vergrößerung fast so groß wie die Sonne (Durchmesser 1,4 Millionen Kilometer; s. Abb. 2.3). Wenn Sie sich jetzt vorstellen können, wie klein ein Atomkern wirklich ist, dann haben Sie ein ausgezeichnetes Abstraktionsvermögen, und der Rest dieses Buches wird Ihnen keine Verständnisschwierigkeiten bereiten. Heute kann man mit modernen Geräten einzelne Atome direkt sehen, die hunderttausendmal kleineren Atomkerne jedoch nicht.

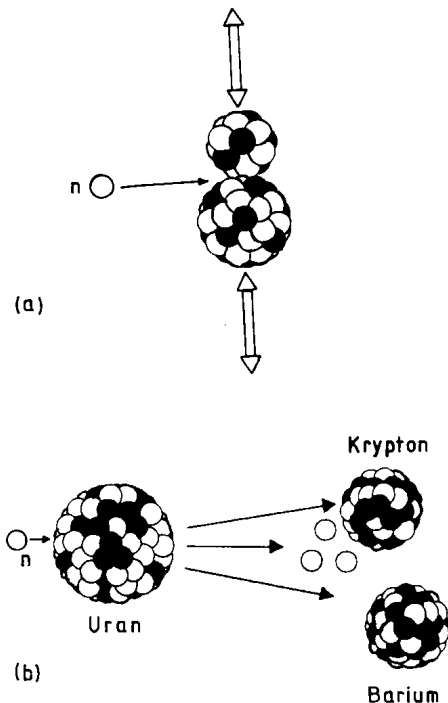
## 2.2 Die Spaltung von Atomkernen

Atomkerne kann man spalten und dabei Energie gewinnen. Das haben Otto Hahn, Lise Meitner und Fritz Strassmann 1938 entdeckt. Bei einer solchen Spaltung entsteht aus der Bindungsenergie, welche die Atomkerne zusammenhält, Bewegungsenergie der Bruchstücke des gespaltenen Kerns. Die in Abb. 2.2 schwarz dargestellten Protonen sind alle positiv elektrisch geladen und stoßen sich daher gegenseitig ab. Ähnlich verhalten sich frisch gewaschene, getrocknete Haare, wenn man mit einem Kamm hindurchfährt. Auch die Protonen würden gern auseinander fliegen. Daran werden sie durch die Kernkraft gehindert, eine Anziehungskraft, die nur eine äußerst kleine Reichweite besitzt und benachbarte Teilchen im Atomkern zusammenhält. Sie ist eine der fundamentalen Naturkräfte, die sich nicht auf andere Ursachen zurückführen lässt. Den Zusammenhalt vermitteln

dank der Kernkraft vor allem die elektrisch ungeladenen Neutronen (weiß in Abb. 2.2), da zwischen ihnen keine elektrische Abstoßung besteht. Je mehr einander abstoßende Protonen in einem Kern sind, desto mehr Neutronen werden für seinen Zusammenhalt gebraucht. Bei zwei Protonen (Helium) genügen zwei Neutronen; bei 92 Protonen (Uran) braucht man 146 Neutronen. Der Zusammenhalt eines Atomkerns ist umso lockerer, je schwerer er ist, also je mehr Protonen er enthält. Am schwächsten ist er beim schwersten in der Natur vorkommenden Atomkern, beim Uran.

Trifft ein zufällig frei herumfliegendes Neutron auf einen solchen Uranatomkern, dann stört es seinen Zusammenhalt. Alle Nukleonen des Kerns bekommen durch den Zusammenstoß etwas zusätzliche Bewegungsenergie. Der getroffene Atomkern fängt zu vibrieren an oder zerplatzt sogar in zwei oder mehr Teile. Diesen Vorgang bezeichnet man als *Kernspaltung* (Abb. 2.4). Meistens entstehen dabei zwei kleinere Atomkerne, und es fliegen noch zwei bis drei Neutronen heraus, die *prompte Spaltneutronen* genannt werden.

Welche Atomkernsorten bei einer solchen Spaltung entstehen können, besprechen wir später (s. Kap. 3.3). Ist ein schwerer Atomkern auf diese Weise erst einmal in zwei leichtere zerbrochen, so stoßen sich diese aufgrund der gleichnamigen positiven elektrischen Ladung der Bruchstücke heftig ab. Die darin vorhandenen Neutronen können, umgangssprachlich ausgedrückt, nichts mehr dagegen ausrichten, denn ihre anziehende Kraft, die Kernkraft, reicht nur etwa so weit wie ihr Durchmesser, ein billionstel Millimeter. Die beiden Fragmente des gespaltenen Kerns fliegen daher mit großer Geschwindigkeit (bis zu 15 000 Kilometer pro Sekunde) auseinander. Ihre Bewegungsenergie beträgt zusam-



**Abb. 2.4** Spaltung eines schweren Atomkerns durch ein Neutron (n). (a) Kernschwingung, (b) Spaltung von Uran in zwei kleinere Kerne und drei Neutronen.