



EUROPA-FACHBUCHREIHE
für bautechnische Berufe

Lösungen

Bautechnik

**Arbeitsbuch Bautechnische Mathematik
und Bautechnisches Zeichnen**

Grundstufe

Wolfgang Greese

1. Auflage

VERLAG EUROPA-LEHRMITTEL · Nourney, Vollmer GmbH & Co. KG
Düsseldorf Str. 23 · D-42781 Haan-Gruiten

Europa-Nr.: 40196

Bearbeiter des Buches „Lösungen Arbeitsbuch Bautechnische Mathematik und Bautechnisches Zeichnen“
Wolfgang Greese, Studiendirektor, Gummersbach

Bildbearbeitung:

Reemers Publishing Services GmbH, 47799 Krefeld
Zeichenbüro Verlag Europa-Lehrmittel, 70771 Ostfildern

Fotonachweis zum Titelbild:

Lager- und Bürogebäude – Firma Kucera, Link-Architekten, 74731 Walldürn

1. Auflage 2020

Druck 5 4 3 2 1

Alle Drucke derselben Auflage sind parallel einsetzbar, da sie bis auf die Behebung von Druckfehlern untereinander unverändert sind.

ISBN 978-3-7585-4019-6

Alle Rechte vorbehalten. Das Werk ist urheberrechtlich geschützt. Jede Verwertung außerhalb der gesetzlich geregelten Fälle muss vom Verlag schriftlich genehmigt werden.

© 2020 by Verlag Europa-Lehrmittel, Nourney, Vollmer GmbH & Co. KG, 42781 Haan-Gruiten
<http://www.europa-lehrmittel.de>

Umschlag: Blick Kick Kreativ KG, 42699 Solingen
Satz: Reemers Publishing Services GmbH, 47799 Krefeld
Druck: Totem, 88-100 Inowroclaw (PL)

Vorwort

Zielgruppe:

- Auszubildende in den Bauberufen, insbesondere Maurer, Betonbauer, Hochbaufacharbeiter
- Klassen der bautechnischen Grundbildung

Merkmale des Arbeitsbuches:

- Große Zahl von Aufgaben in unterschiedlichen Schwierigkeitsgraden
- Viele Differenzierungsmöglichkeiten, konzipiert für die typische heterogene Zusammensetzung der Bauklassen
- Praxisorientierte Aufgabenstellungen, Wiedererkennen von Baustellensituationen
- Verwendung einer schülergerechten Sprache, Verzicht auf zu hohen Textanteil
- Anschaulichkeit der Aufgaben durch Zeichnungen und 3-D-Darstellungen
- Vom Lehrplan unabhängige Schwerpunktsetzung auf die für die Praxis wichtigsten mathematischen und zeichnerischen Problemstellungen
- Acht realitätsnahe Projektaufgaben mit vielen Möglichkeiten zur Differenzierung und zum selbstständigen Arbeiten
- Alle Aufgaben können direkt im Buch bearbeitet werden, es werden keine zusätzlichen Blätter benötigt (Ausnahme Projektaufgaben).
- Das Arbeitsbuch ist ein eigenständiges Buch, es kann unabhängig von anderen Fachbüchern verwendet werden.
- Die Aufgaben können im 1. Ausbildungsjahr fortlaufend als Kurs/Lehrgang bearbeitet oder im Ausbildungsverlauf in die Lernsituationen/Bauprojekte eingebunden werden.
- Die 12 übersichtlichen Formelblätter können ein Tabellenbuch ersetzen.
- Alle Aufgaben und Formelblätter wurden vom Autor in langjähriger Unterrichtsarbeit entwickelt und erprobt.
- Verzicht auf Herleitungen, Erklärungen und Darstellung von Grundlagen. Hier setzt der Verfasser auf die Kompetenz der Lehrkräfte, die ihre pädagogischen Entscheidungen an der Lerngruppe und deren Zusammensetzung orientieren.

Der Autor:

Wolfgang Greese (Studiendirektor) – Gummersbach im Frühjahr 2020.

Der Verfasser freut sich über Lob und Kritik sowie Anregungen und Wünsche.

Sie können dazu folgende E-Mail-Adresse nutzen: lektorat@europa-lehrmittel.de

Ergänzend zum Buch betreibt der Autor den Youtube-Kanal "lern-mit-baufreund". Dort gibt es zu jeder Seite des Buches ein Video, in dem die Aufgaben erklärt und gelöst werden. Die Schülerinnen und Schüler haben damit die Gelegenheit, Aufgaben, die im Unterricht nicht verstanden wurden oder wegen Abwesenheit verpasst wurden, nachzuvollziehen oder zu wiederholen. Insbesondere die Schülerinnen und Schüler mit größerem Förderbedarf können davon profitieren.

Auf der Homepage www.lern-mit-baufreund.de werden alle Videos übersichtlich aufgelistet und sind mit Youtube verlinkt.

Mit dem Arbeitsbuch, dem Lösungsbuch und dem Youtube-Kanal verfügen Sie über ein starkes Paket, mit dem Sie Ihren Schülerinnen und Schülern ein lückenloses und differenziertes Angebot machen können.

Zu Homepage und Youtube-Kanal können Sie den Autor direkt kontaktieren: greese.bau@gmail.com

Inhaltsverzeichnis

Lösungen zu

	Seite
Teil 1 Bautechnische Mathematik	
• Flächenberechnung	005 – 026
• Satz des Pythagoras	027 – 040
• Volumenberechnung	041 – 060
• Maßordnung im Hochbau	061 – 086
• Berechnungen zu Stein- und Mörtelbedarf sowie Mörtelmischungen	087 – 106
• Maßumwandlungen	107 – 110
Teil 2 Bautechnisches Zeichnen	
• Linienübungen	111 – 116
• Bauteile im Maßstab	117 – 124
• Bauteile mit Bemaßung	125 – 138
• Grundrisse – Schnitte – Details	139 – 154
• Darstellen von Baukörpern: Dreitafelprojektion, Kavalierperspektive, Isometrie	155 – 174
Teil 3 Projektaufgaben	
• Projektaufgaben 1 – 8	175 – 190

Name:

Klasse:

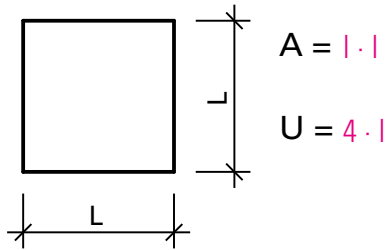
Formelblatt

Flächenberechnung 1

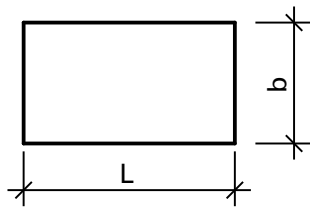
Datum:

Fach:

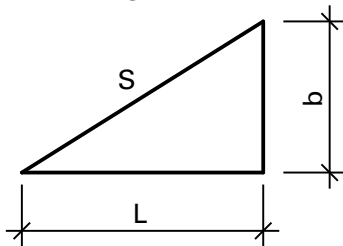
Quadrat



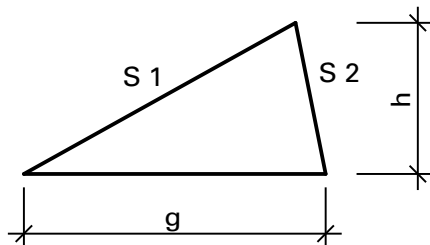
Rechteck



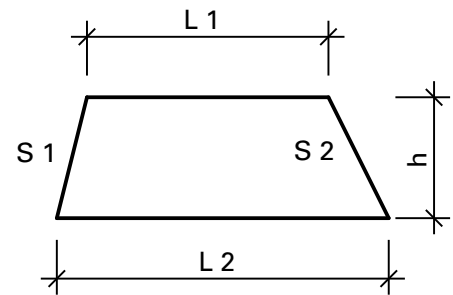
Rechtwinkliges Dreieck



Nicht rechtwinkliges Dreieck



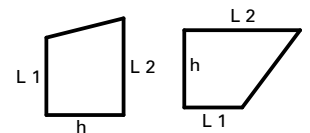
Trapez



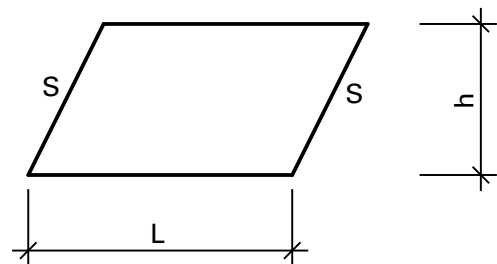
Merke:

l_1 und l_2 immer parallel

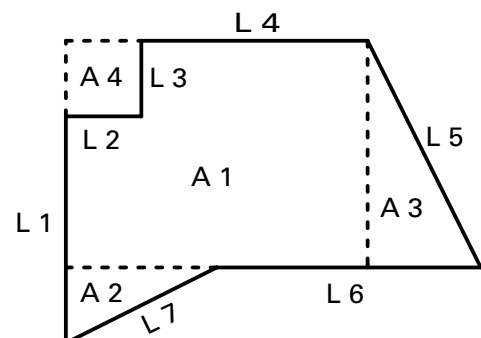
andere Trapeze



Parallelogramm



Zusammengesetzte Flächen



Name:

Klasse:

Flächenberechnung 1

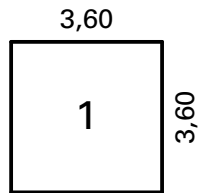
Anwenden der Formeln

Datum:

Fach:

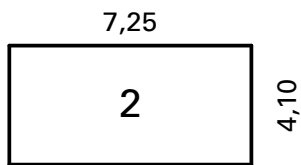


Berechnen Sie jeweils die Fläche in m^2 und den Umfang in m.



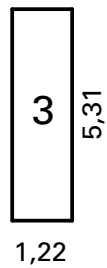
$$A = 12,96 \text{ m}^2$$

$$U = 14,40 \text{ m}$$



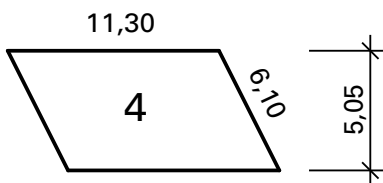
$$A = 29,725 \text{ m}^2$$

$$U = 22,70 \text{ m}$$



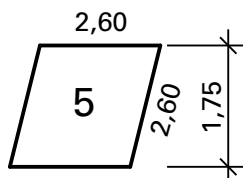
$$A = 6,478 \text{ m}^2$$

$$U = 13,06 \text{ m}$$



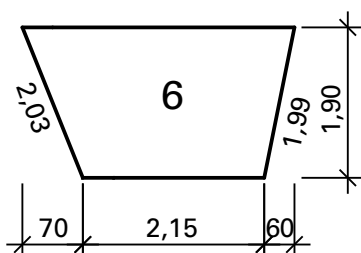
$$A = 57,065 \text{ m}^2$$

$$U = 34,80 \text{ m}$$



$$A = 4,55 \text{ m}^2$$

$$U = 10,40 \text{ m}$$



$$A = 5,32 \text{ m}^2$$

$$U = 9,62 \text{ m}$$

Name: _____

Klasse: _____

Flächenberechnung 1

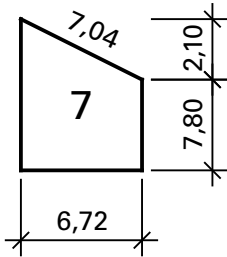
Anwenden der Formeln

Datum: _____

Fach: _____

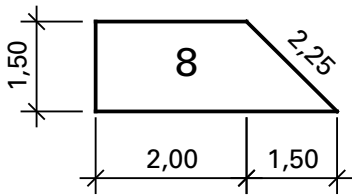


Berechnen Sie jeweils die Fläche in m² und den Umfang in m.



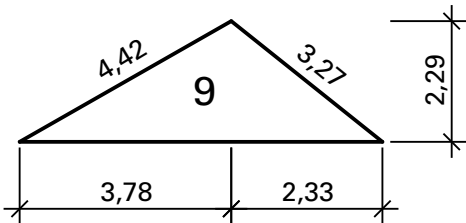
$$A = 59,472 \text{ m}^2$$

$$U = 31,46 \text{ m}$$



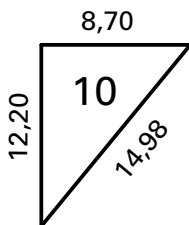
$$A = 4,125 \text{ m}^2$$

$$U = 9,25 \text{ m}$$



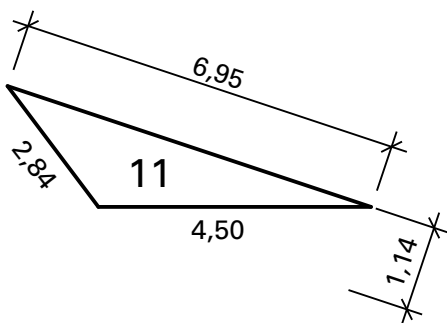
$$A = 6,996 \text{ m}^2$$

$$U = 13,80 \text{ m}$$



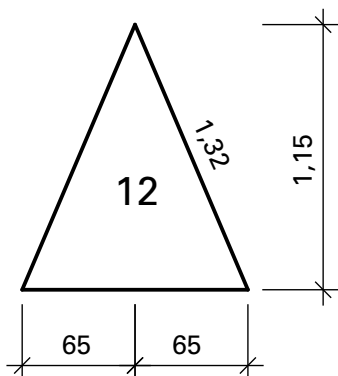
$$A = 53,07 \text{ m}^2$$

$$U = 35,88 \text{ m}$$



$$A = 3,962 \text{ m}^2$$

$$U = 14,29 \text{ m}$$



$$A = 0,748 \text{ m}^2$$

$$U = 3,94 \text{ m}$$

Name:

Klasse:

Flächenberechnung 2

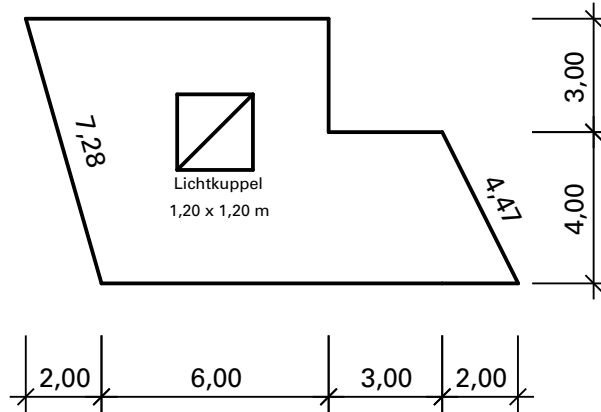
Zusammengesetzte Flächen

Datum:

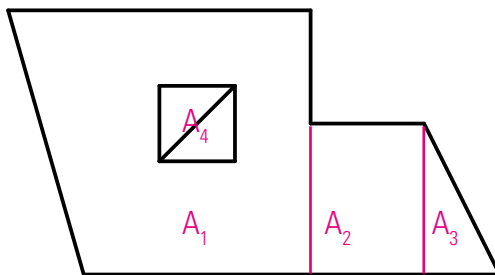
Fach:



Dargestellt ist ein Flachdach mit Lichtkuppel.
Berechnen Sie die Fläche in m^2 und den äußeren Umfang in m.



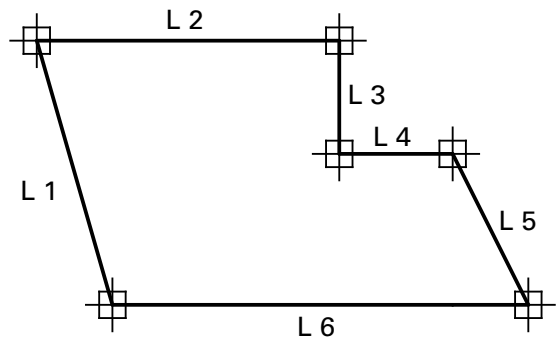
Die Fläche wird in Teilflächen zerlegt.



$$A_{\text{ges}} = A_1 + A_2 + \dots + A_3 - A_4$$

Flächenberechnung

Der Umfang ergibt sich aus der Summe der einzelnen Kantenlängen.



$$U_{\text{ges}} = L_1 + L_2 + \dots + L_3 + L_4 + L_5 + L_6$$

Umfangsberechnung

$A_1 = 49,00 \text{ m}^2$
$A_2 = 12,00 \text{ m}^2$
$A_3 = 4,00 \text{ m}^2$
$A_4 = 1,44 \text{ m}^2$
$A_{\text{ges}} = \underline{63,56 \text{ m}^2}$

$U = 36,75 \text{ m}$

Name:

Klasse:

Flächenberechnung 2

Zusammengesetzte Flächen

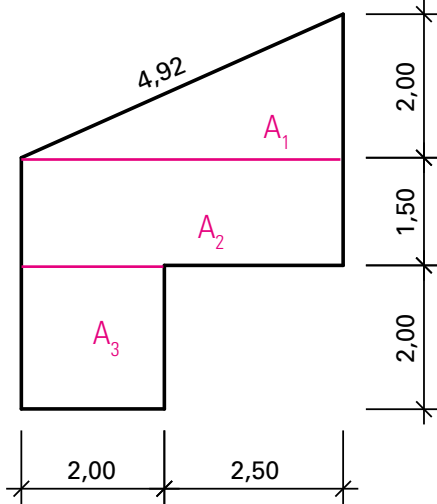
Datum:

Fach:



Berechnen Sie jeweils die Fläche in m^2 und den Umfang in m der dargestellten Bauteile.

1)

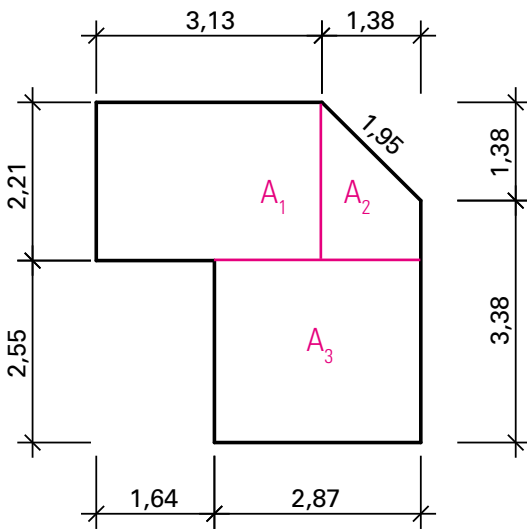


Fläche

Umfang

Fläche	Umfang
$A_1 = 4,50 m^2$	$U = 18,42 m$
$A_2 = 6,75 m^2$	
$A_3 = 4,00 m^2$	
$A_{ges} = 15,25 m^2$	

2)

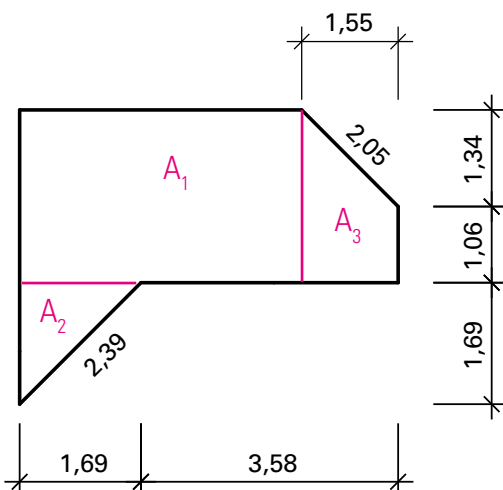


Fläche

Umfang

Fläche	Umfang
$A_1 = 6,917 m^2$	$U = 17,73 m$
$A_2 = 2,098 m^2$	
$A_3 = 7,319 m^2$	
$A_{ges} = 16,334 m^2$	

3)



Fläche

Umfang

Fläche	Umfang
$A_1 = 8,928 m^2$	$U = 16,89 m$
$A_2 = 1,428 m^2$	
$A_3 = 2,682 m^2$	
$A_{ges} = 13,038 m^2$	

Name:

Klasse:

Flächenberechnung 3

Wandflächen

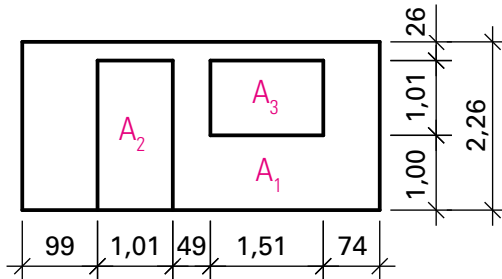
Datum:

Fach:



Berechnen Sie die Wandflächen in m^2 (Türen und Fenster sind abzuziehen).

1)



$$A_{\text{ges}} = A_1 - A_2 - A_3$$

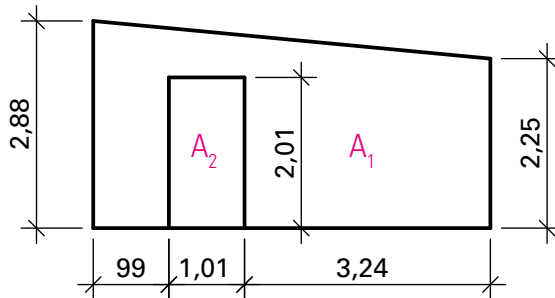
$$A_1 = 10,712 \text{ m}^2$$

$$A_2 = 2,03 \text{ m}^2$$

$$A_3 = 1,525 \text{ m}^2$$

$$A_{\text{ges}} = \underline{7,157 \text{ m}^2}$$

2)



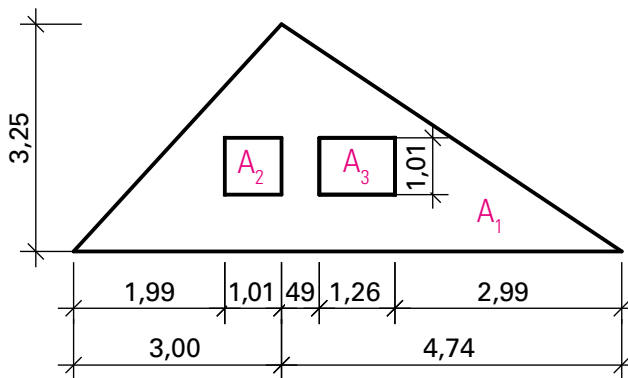
$$A_{\text{ges}} = A_1 - A_2$$

$$A_1 = 13,441 \text{ m}^2$$

$$A_2 = 2,03 \text{ m}^2$$

$$A_{\text{ges}} = \underline{11,411 \text{ m}^2}$$

3)



$$A_{\text{ges}} = A_1 - A_2 - A_3$$

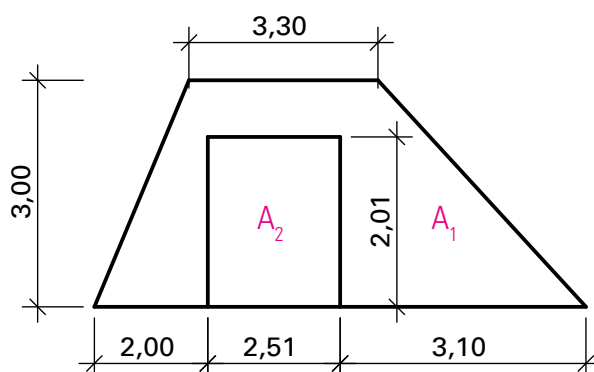
$$A_1 = 12,578 \text{ m}^2$$

$$A_2 = 1,02 \text{ m}^2$$

$$A_3 = 1,273 \text{ m}^2$$

$$A_{\text{ges}} = \underline{10,285 \text{ m}^2}$$

4)



$$A_{\text{ges}} = A_1 - A_2$$

$$A_1 = 16,365 \text{ m}^2$$

$$A_2 = 5,045 \text{ m}^2$$

$$A_{\text{ges}} = \underline{11,32 \text{ m}^2}$$

Name:

Klasse:

Flächenberechnung 3

Wandflächen

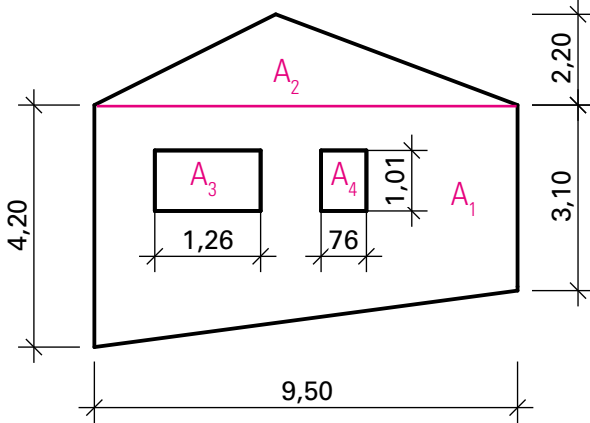
Datum:

Fach:



Berechnen Sie die Wandflächen in m^2 (Türen und Fenster sind abzuziehen).

5)



$$A_{\text{ges}} = A_1 + A_2 - A_3 - A_4$$

$$A_1 = 34,675 \text{ m}^2$$

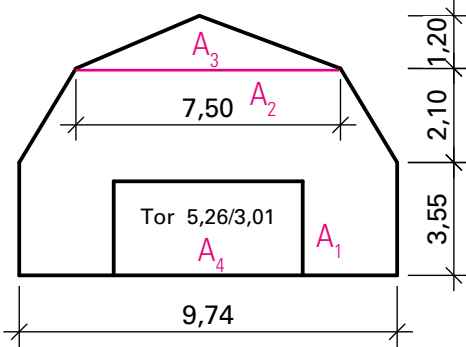
$$A_2 = 10,45 \text{ m}^2$$

$$A_3 = 1,273 \text{ m}^2$$

$$A_4 = 0,768 \text{ m}^2$$

$$A_{\text{ges}} = \underline{43,084 \text{ m}^2}$$

6)



$$A_{\text{ges}} = A_1 + A_2 + A_3 - A_4$$

$$A_1 = 34,577 \text{ m}^2$$

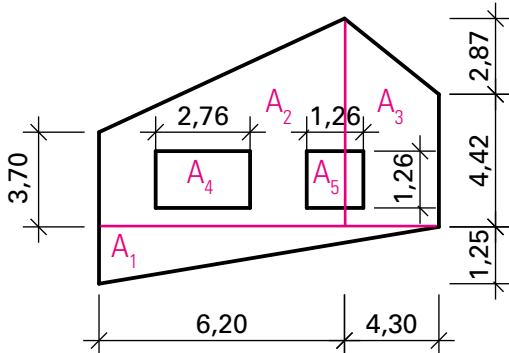
$$A_2 = 18,102 \text{ m}^2$$

$$A_3 = 4,50 \text{ m}^2$$

$$A_4 = 15,833 \text{ m}^2$$

$$A_{\text{ges}} = \underline{41,346 \text{ m}^2}$$

7)



$$A_{\text{ges}} = A_1 + A_2 + A_3 - A_4 - A_5$$

$$A_1 = 6,563 \text{ m}^2$$

$$A_2 = 34,069 \text{ m}^2$$

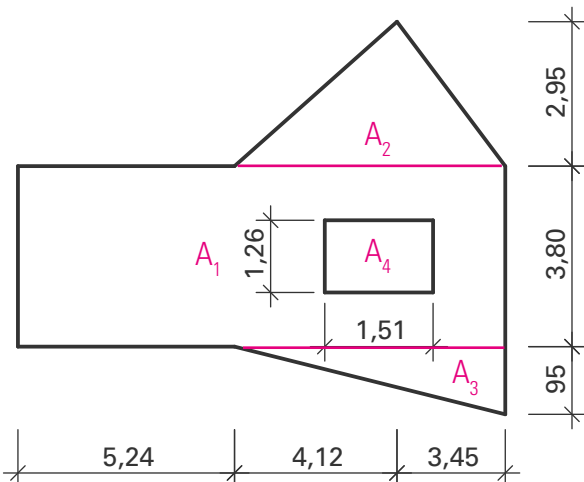
$$A_3 = 25,177 \text{ m}^2$$

$$A_4 = 3,478 \text{ m}^2$$

$$A_5 = 1,588 \text{ m}^2$$

$$A_{\text{ges}} = \underline{60,743 \text{ m}^2}$$

8)



$$A_{\text{ges}} = A_1 + A_2 + A_3 - A_4$$

$$A_1 = 48,678 \text{ m}^2$$

$$A_2 = 11,166 \text{ m}^2$$

$$A_3 = 3,596 \text{ m}^2$$

$$A_4 = 1,903 \text{ m}^2$$

$$A_{\text{ges}} = \underline{61,537 \text{ m}^2}$$

Name:

Klasse:

Flächenberechnung 4

Bodenplatten

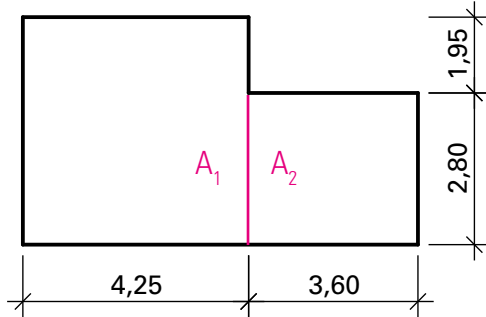
Datum:

Fach:



Berechnen Sie für die Bodenplatten die Fläche in m^2 und den Umfang in m.

1)



$$A_{\text{ges}} = A_1 + A_2$$

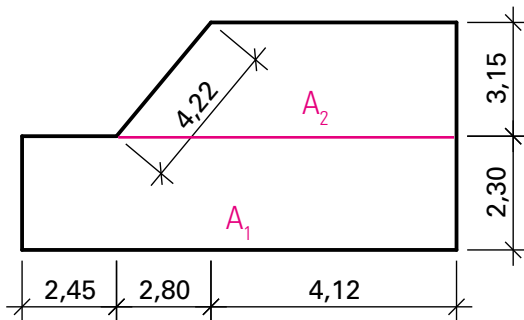
$$A_1 = 20,188 \text{ m}^2$$

$$A_2 = 10,08 \text{ m}^2$$

$$A_{\text{ges}} = \underline{30,268 \text{ m}^2}$$

$$U = \underline{25,20 \text{ m}}$$

2)



$$A_{\text{ges}} = A_1 + A_2$$

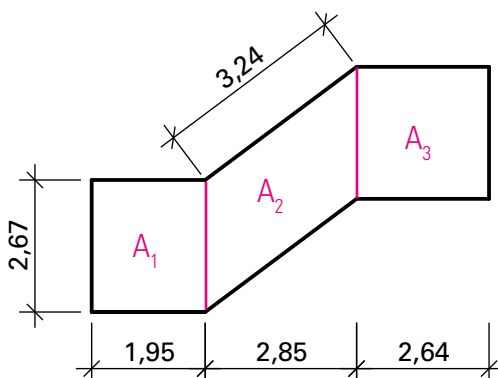
$$A_1 = 21,551 \text{ m}^2$$

$$A_2 = 17,388 \text{ m}^2$$

$$A_{\text{ges}} = \underline{38,939 \text{ m}^2}$$

$$U = \underline{27,91 \text{ m}}$$

3)



$$A_{\text{ges}} = A_1 + A_2 + A_3$$

$$A_1 = 5,207 \text{ m}^2$$

$$A_2 = 7,61 \text{ m}^2$$

$$A_3 = 7,049 \text{ m}^2$$

$$A_{\text{ges}} = \underline{19,866 \text{ m}^2}$$

$$U = \underline{21,00 \text{ m}}$$

Name: _____

Klasse: _____

Flächenberechnung 4

Bodenplatten

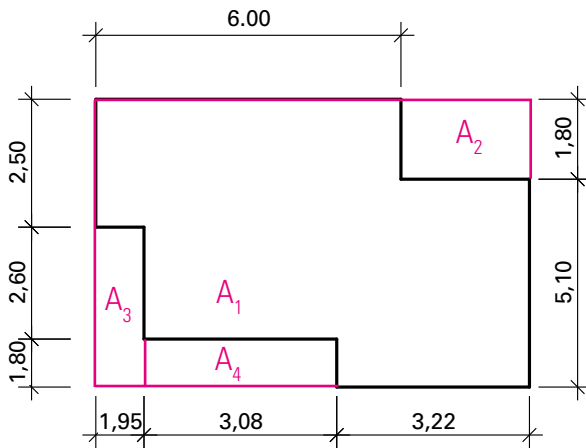
Datum: _____

Fach: _____



Berechnen Sie für die Bodenplatten die Fläche in m² und den Umfang in m.

4)



$$A_{\text{ges}} = A_1 - A_2 - A_3 - A_4$$

$$A_1 = 56,925 \text{ m}^2$$

$$A_2 = 4,05 \text{ m}^2$$

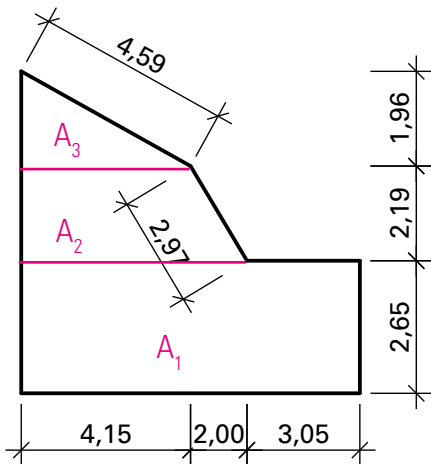
$$A_3 = 8,58 \text{ m}^2$$

$$A_4 = 5,544 \text{ m}^2$$

$$A_{\text{ges}} = \underline{38,751 \text{ m}^2}$$

$$U = \underline{30,30 \text{ m}}$$

5)



$$A_{\text{ges}} = A_1 + A_2 + A_3$$

$$A_1 = 24,38 \text{ m}^2$$

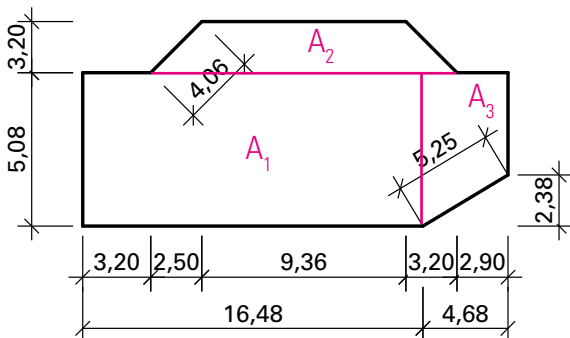
$$A_2 = 11,279 \text{ m}^2$$

$$A_3 = 4,067 \text{ m}^2$$

$$A_{\text{ges}} = \underline{39,726 \text{ m}^2}$$

$$U = \underline{29,26 \text{ m}}$$

6)



$$A_{\text{ges}} = A_1 + A_2 + A_3$$

$$A_1 = 83,718 \text{ m}^2$$

$$A_2 = 39,072 \text{ m}^2$$

$$A_3 = 18,205 \text{ m}^2$$

$$A_{\text{ges}} = \underline{140,995 \text{ m}^2}$$

$$U = \underline{53,09 \text{ m}}$$

Name:

Klasse:

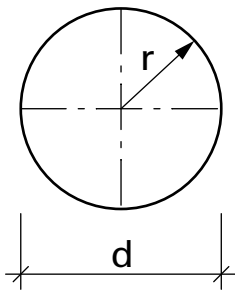
Formelblatt

Flächenberechnung 2

Datum:

Fach:

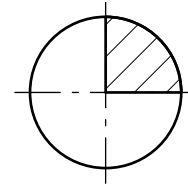
Kreis



$$A = r^2 \cdot \pi$$

$$U = d \cdot \pi$$

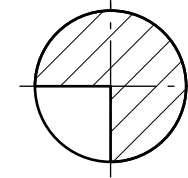
Viertelkreis



$$A = \frac{r^2 \cdot \pi}{4}$$

$$U = \frac{d \cdot \pi}{4}$$

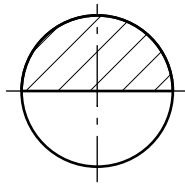
Dreiviertelkreis



$$A = \frac{r^2 \cdot \pi \cdot 3}{4}$$

$$U = \frac{d \cdot \pi \cdot 3}{4}$$

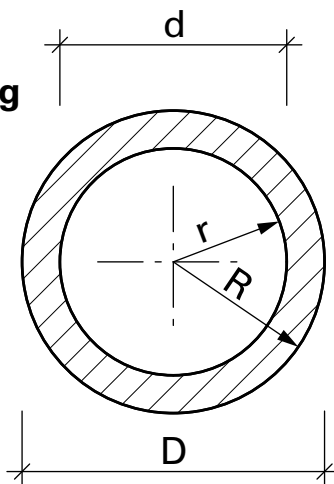
Halbkreis



$$A = \frac{r^2 \cdot \pi}{2}$$

$$U = \frac{d \cdot \pi}{2}$$

Kreisring

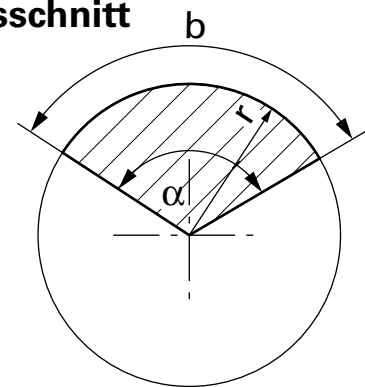


$$A = A_{\text{großer Kreis}} - A_{\text{kleiner Kreis}}$$

$$\text{oder } A = R^2 \cdot \pi - r^2 \cdot \pi$$

$$= \pi (R^2 - r^2)$$

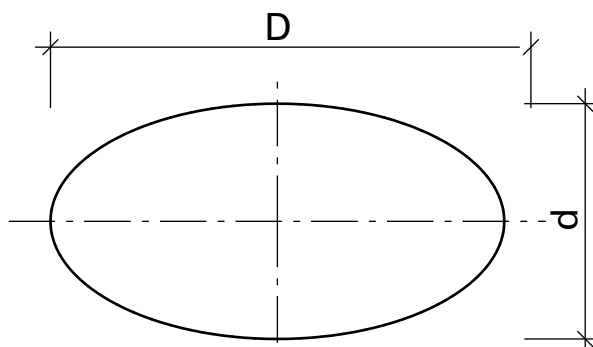
Kreisausschnitt



$$A = \frac{r^2 \cdot \pi \cdot \alpha}{360^\circ}$$

$$b = \frac{d \cdot \pi \cdot \alpha}{360^\circ}$$

Ellipse

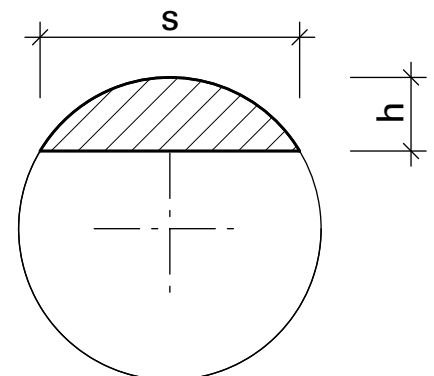


$$A = \frac{D \cdot d \cdot \pi}{4}$$

$$U = \frac{D+d}{2} \cdot \pi$$

(Näherung)

Kreisabschnitt



$$A = \frac{2 \cdot s \cdot h}{3}$$

(Näherung)

Name: _____
 Klasse: _____

Flächenberechnung 5

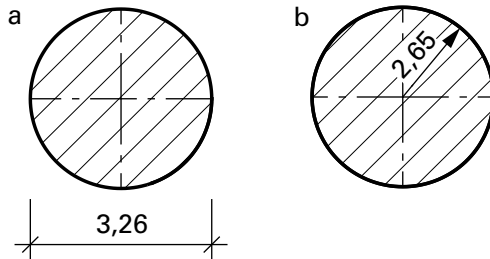
Kreis, Kreisring

Datum: _____
 Fach: _____



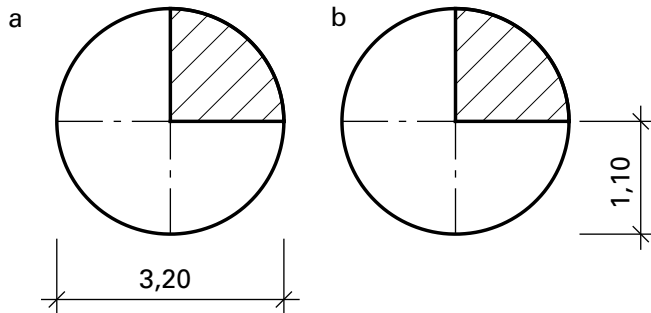
Berechnen Sie jeweils die Fläche in m² und den Umfang (nur Rundung) in m.

1)



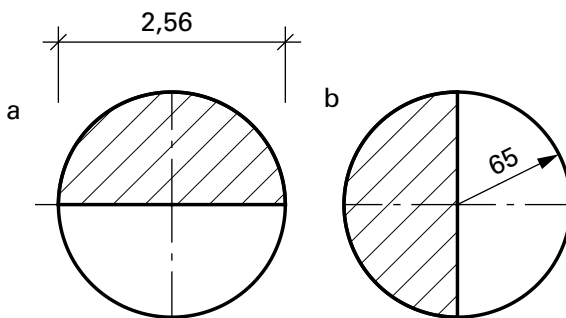
a	b
$A = 8,347 \text{ m}^2$	$A = 22,062 \text{ m}^2$
$U = 10,242 \text{ m}$	$U = 16,65 \text{ m}$

2)



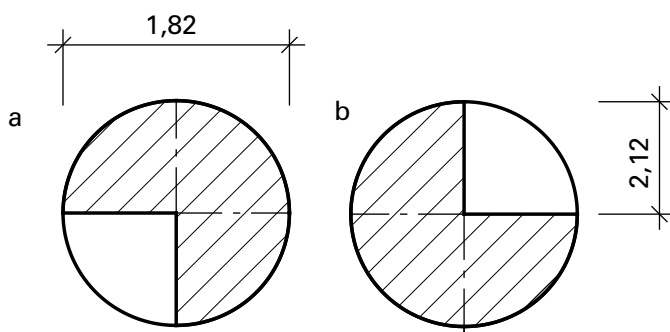
a	b
$A = 2,011 \text{ m}^2$	$A = 0,95 \text{ m}^2$
$U = 2,513 \text{ m}$	$U = 1,728 \text{ m}$

3)



a	b
$A = 2,574 \text{ m}^2$	$A = 0,664 \text{ m}^2$
$U = 4,021 \text{ m}$	$U = 2,042 \text{ m}$

4)



a	b
$A = 1,951 \text{ m}^2$	$A = 10,59 \text{ m}^2$
$U = 4,288 \text{ m}$	$U = 9,99 \text{ m}$

Name: _____

Klasse: _____

Flächenberechnung 5

Kreis, Kreisring

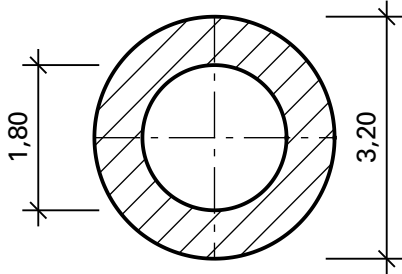
Datum: _____

Fach: _____



Berechnen Sie jeweils die Fläche in m^2 und den Gesamtumfang in m.

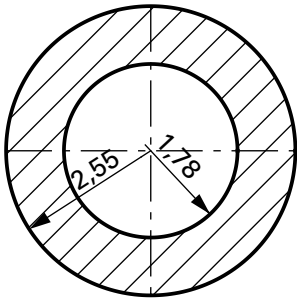
5)



$$A = 5,498 \text{ m}^2$$

$$U_{\text{ges}} = 15,708 \text{ m}$$

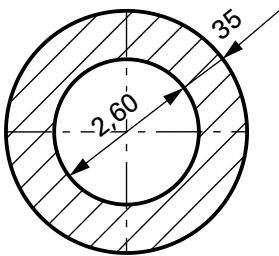
6)



$$A = 10,474 \text{ m}^2$$

$$U_{\text{ges}} = 27,206 \text{ m}$$

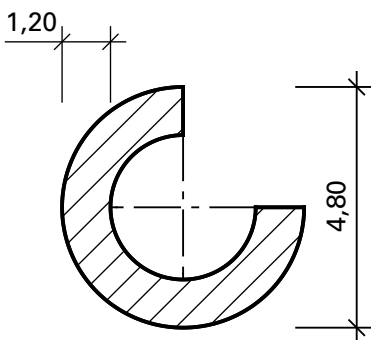
7)



$$A = 3,244 \text{ m}^2$$

$$U_{\text{ges}} = 18,535 \text{ m}$$

8)



$$A = 10,179 \text{ m}^2$$

$$U_{\text{ges}} = 19,365 \text{ m}$$

Name:

Klasse:

Flächenberechnung 6

Kreisteile und Ellipsen

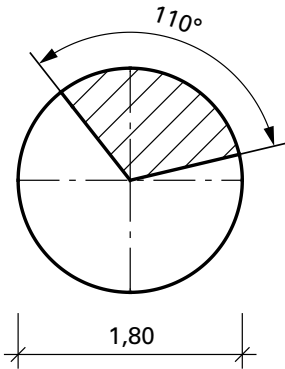
Datum:

Fach:



Berechnen Sie die Fläche und die Bogenlänge der Kreisausschnitte in m^2 und in m.

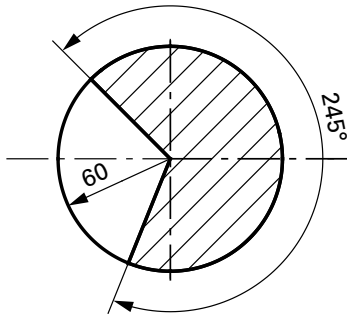
1)



$$A = 0,778 \text{ m}^2$$

$$U = 1,728 \text{ m}$$

2)



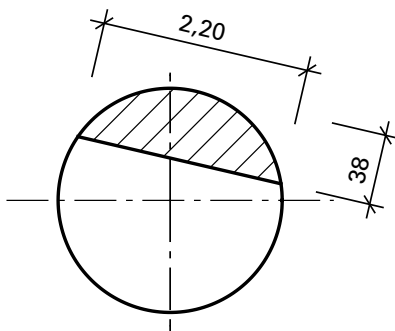
$$A = 0,77 \text{ m}^2$$

$$U = 2,566 \text{ m}$$



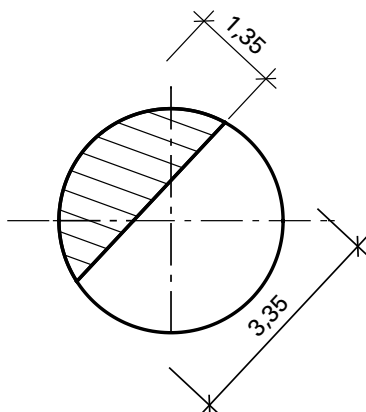
Berechnen Sie die Fläche der Kreisabschnitte in m^2 .

3)



$$A = 0,557 \text{ m}^2$$

4)



$$A = 3,015 \text{ m}^2$$

Name:

Klasse:

Flächenberechnung 6

Kreisteile und Ellipsen

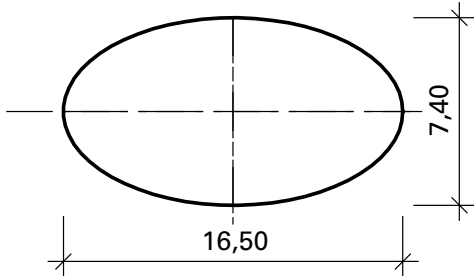
Datum:

Fach:



Berechnen Sie die Fläche und den Umfang (nur Rundung) der Ellipsen in m² und in m.

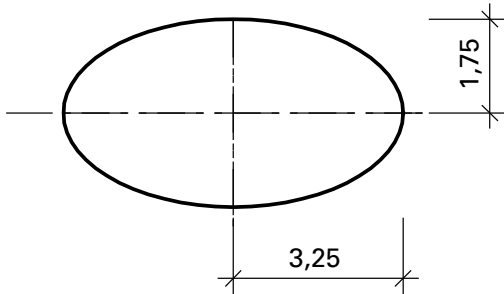
5)



$$A = 95,897 \text{ m}^2$$

$$U = 37,542 \text{ m}$$

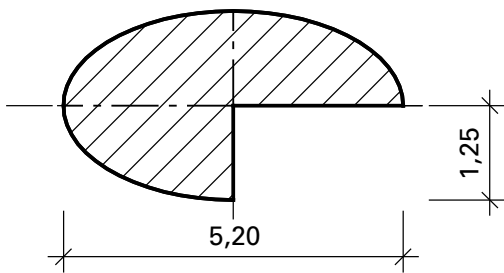
6)



$$A = 17,868 \text{ m}^2$$

$$U = 15,708 \text{ m}$$

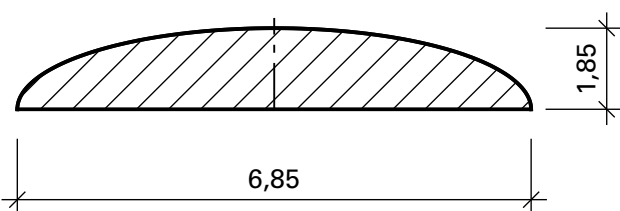
7)



$$A = 7,658 \text{ m}^2$$

$$U = 9,071 \text{ m}$$

8)



$$A = 9,953 \text{ m}^2$$

$$U = 8,286 \text{ m}$$