



EUROPA-FACHBUCHREIHE
für bautechnische Berufe

Lösungen

Bautechnik

Arbeitsbuch Dachtechnik

Technische Mathematik und

Technisches Zeichnen

Grundstufe

Wolfgang Greese
Dirk Schnegelberger

1. Auflage

VERLAG EUROPA-LEHRMITTEL · Nourney, Vollmer GmbH & Co. KG
Düsseldorf Str. 23 · D-42781 Haan-Gruiten

Europa-Nr.: 40813

Bearbeiter des Buches Dachtechnik „Lösungen Arbeitsbuch Technische Mathematik und Technisches Zeichnen“

Wolfgang Greese, Studiendirektor, Gummersbach
Dirk Schnegelberger, Oberstudienrat, Gummersbach

Bildbearbeitung:

Reemers Publishing Services GmbH, 47799 Krefeld
Zeichenbüro Verlag Europa-Lehrmittel, 70771 Ostfildern

Fotonachweis zum Titelbild: privat

1. Auflage 2021

Druck 5 4 3 2 1

Alle Drucke derselben Auflage sind parallel einsetzbar, da sie bis auf die Behebung von Druckfehlern unverändert sind.

ISBN 978-3-7585-4081-3

Alle Rechte vorbehalten. Das Werk ist urheberrechtlich geschützt. Jede Verwertung außerhalb der gesetzlich geregelten Fälle muss vom Verlag schriftlich genehmigt werden.

© 2021 by Verlag Europa-Lehrmittel, Nourney, Vollmer GmbH & Co. KG, 42781 Haan-Gruiten
www.europa-lehrmittel.de

Umschlag: Blick Kick Kreativ KG, 42699 Solingen
Satz: Reemers Publishing Services GmbH, 47799 Krefeld
Druck: Plump Druck & Medien GmbH, 53619 Rheinbreitbach

Vorwort

Zielgruppe:

- Auszubildende in den Bauberufen, insbesondere Dachdecker und Zimmerer
- Klassen der bautechnischen Grundbildung

Merkmale des Arbeitsbuches:

- Große Zahl von Aufgaben in unterschiedlichen Schwierigkeitsgraden
- Viele Differenzierungsmöglichkeiten, konzipiert für die typische heterogene Zusammensetzung der Bauklassen
- Praxisorientierte Aufgabenstellungen, Wiedererkennen von Baustellensituationen
- Verwendung einer schülergerechten Sprache, Verzicht auf zu hohen Textanteil
- Anschaulichkeit der Aufgaben durch Zeichnungen und 3-D-Darstellungen
- Vom Lehrplan unabhängige Schwerpunktsetzung auf die für die Praxis wichtigsten mathematischen und zeichnerischen Problemstellungen
- Acht realitätsnahe Projektaufgaben mit vielen Möglichkeiten zur Differenzierung und zum selbstständigen Arbeiten
- Alle Aufgaben können direkt im Buch bearbeitet werden, es werden keine zusätzlichen Blätter benötigt (Ausnahme Projektaufgaben).
- Das Arbeitsbuch ist ein eigenständiges Buch, es kann unabhängig von anderen Fachbüchern verwendet werden.
- Die Aufgaben können im 1. Ausbildungsjahr fortlaufend als Kurs/Lehrgang bearbeitet oder im Ausbildungsverlauf in die Lernsituationen/Bauprojekte eingebunden werden.
- Die übersichtlichen Formelblätter können ein Tabellenbuch ersetzen.
- Alle Aufgaben und Formelblätter wurden von den Autoren in langjähriger Unterrichtsarbeit entwickelt und erprobt.
- Verzicht auf Herleitungen, Erklärungen und Darstellung von Grundlagen. Hier setzen die Verfasser auf die Kompetenz der Lehrkräfte, die ihre pädagogischen Entscheidungen an der Lerngruppe und deren Zusammensetzung orientieren.

Die Autoren:

Wolfgang Greese (Studiendirektor) – Gummersbach

Dirk Schnegelberger (Oberstudienrat) – Gummersbach

Die Verfasser freuen sich über Lob und Kritik sowie Anregungen und Wünsche.

Sie können dazu folgende E-Mail-Adresse nutzen: lektorat@europa-lehrmittel.de

Ergänzend zum Buch betreibt der Autor Wolfgang Greese den Youtube-Kanal „lern-mit-baufreund“. Dort gibt es zu jeder Seite des Buches ein Video, in dem die Aufgaben erklärt und gelöst werden. Die Schülerinnen und Schüler haben damit die Möglichkeit, Aufgaben, die im Unterricht nicht verstanden oder erledigt wurden bzw. wegen Abwesenheit verpasst wurden, nachzuvollziehen oder zu wiederholen.

Auf der Homepage www.lern-mit-baufreund.de werden alle Videos übersichtlich aufgelistet und sind mit Youtube verlinkt. Über die Homepage, die für Tablet oder Smartphone optimiert ist, gelingt ein schneller Zugriff auf das Video zur gewünschten Buchseite. Mit dem Arbeitsbuch, dem Lösungsbuch und dem YouTube-Kanal verfügen Sie über ein starkes Paket, mit dem Sie Ihren Schülerinnen und Schülern ein lückenloses und differenziertes Angebot machen können.

Bei Fragen zu Homepage und Youtube-Kanal können Sie den Autor direkt kontaktieren: greese.bau@gmail.com

Autoren und Verlag, Sommer 2021

Inhaltsverzeichnis

Teil 1 Technische Mathematik

Seite

• Flächenberechnung	005 – 026
• Satz des Pythagoras	027 – 040
• Winkelfunktionen	041 – 052
• Gefälleberechnung	053 – 062
• Volumenberechnung	063 – 078
• Dachberechnungen	079 – 110
• Maßumwandlungen	111 – 116

Teil 2 Technisches Zeichnen

• Linienübungen	117 – 122
• Bauteile im Maßstab	123 – 130
• Bauteile mit Bemaßung	131 – 144
• Grundrisse – Schnitte – Details	145 – 156
• Zeichnen von Baukörpern: Dreitafelprojektion, Kavalierperspektive, Isometrie	157 – 182
• Dachausmittlung	183 – 202

Teil 3 Projektaufgaben

• Projektaufgaben 1 – 8	203 – 218
-------------------------------	-----------

Name:

Klasse:

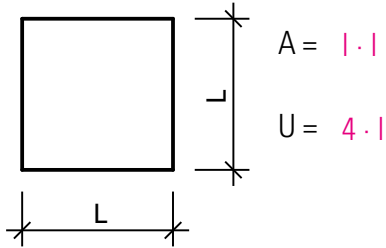
Formelblatt

Flächenberechnung 1

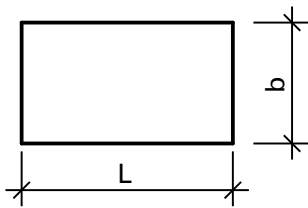
Datum:

Fach:

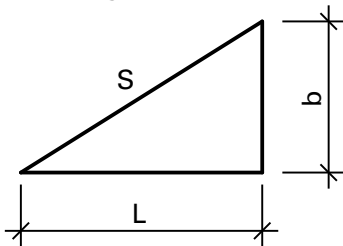
Quadrat



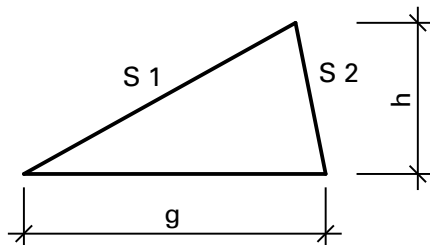
Rechteck



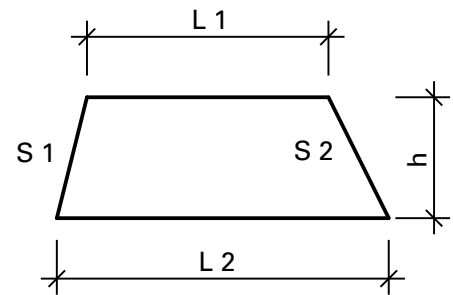
Rechtwinkliges Dreieck



Nicht rechtwinkliges Dreieck



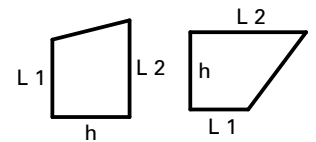
Trapez



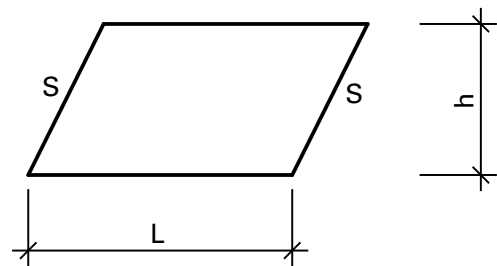
Merke:

l_1 und l_2 immer parallel

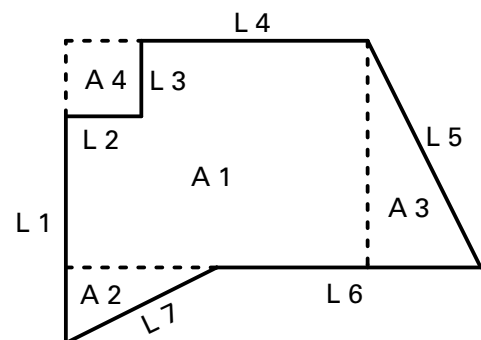
andere Trapeze



Parallelogramm



Zusammengesetzte Flächen



Name:

Klasse:

Flächenberechnung 1

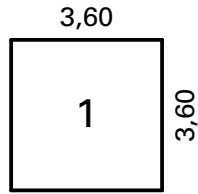
Anwenden der Formeln

Datum:

Fach:

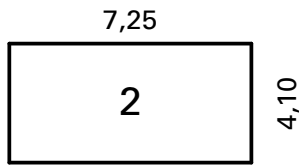


Berechnen Sie jeweils die Fläche in m^2 und den Umfang in m.



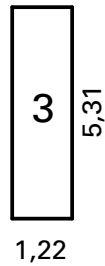
$$A = 12,96 \text{ m}^2$$

$$U = 14,40 \text{ m}$$



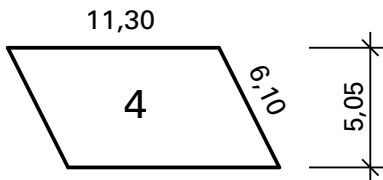
$$A = 29,725 \text{ m}^2$$

$$U = 22,70 \text{ m}$$



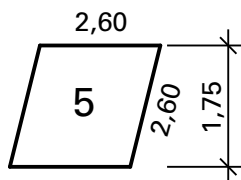
$$A = 6,478 \text{ m}^2$$

$$U = 13,06 \text{ m}$$



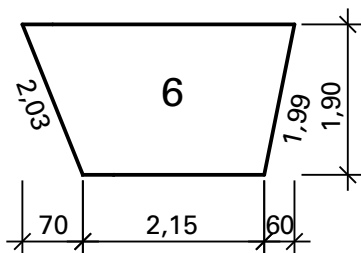
$$A = 57,065 \text{ m}^2$$

$$U = 34,80 \text{ m}$$



$$A = 4,55 \text{ m}^2$$

$$U = 10,40 \text{ m}$$



$$A = 5,32 \text{ m}^2$$

$$U = 9,62 \text{ m}$$

Name: _____

Klasse: _____

Flächenberechnung 1

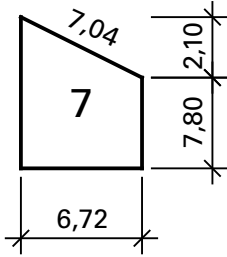
Anwenden der Formeln

Datum: _____

Fach: _____

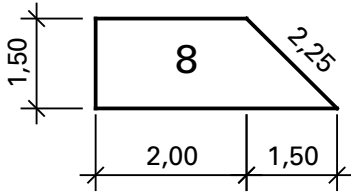


Berechnen Sie jeweils die Fläche in m^2 und den Umfang in m.



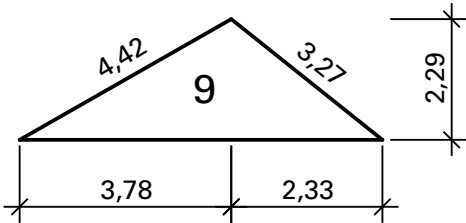
$$A = 59,472 \text{ m}^2$$

$$U = 31,46 \text{ m}$$



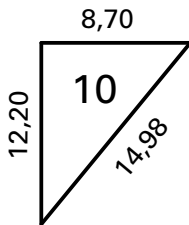
$$A = 4,125 \text{ m}^2$$

$$U = 9,25 \text{ m}$$



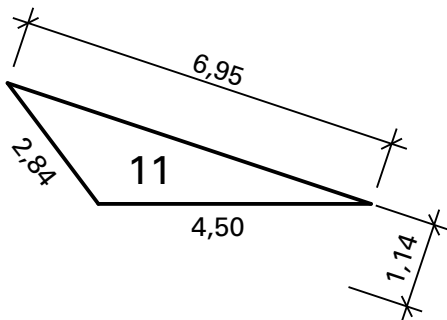
$$A = 6,996 \text{ m}^2$$

$$U = 13,80 \text{ m}$$



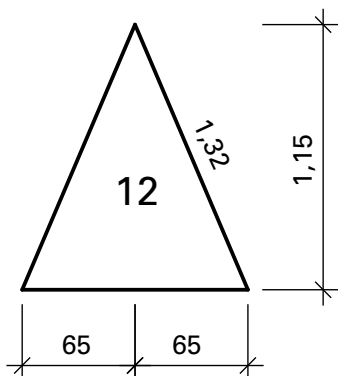
$$A = 53,07 \text{ m}^2$$

$$U = 35,88 \text{ m}$$



$$A = 3,962 \text{ m}^2$$

$$U = 14,29 \text{ m}$$



$$A = 0,748 \text{ m}^2$$

$$U = 3,94 \text{ m}$$

Name:

Klasse:

Flächenberechnung 2

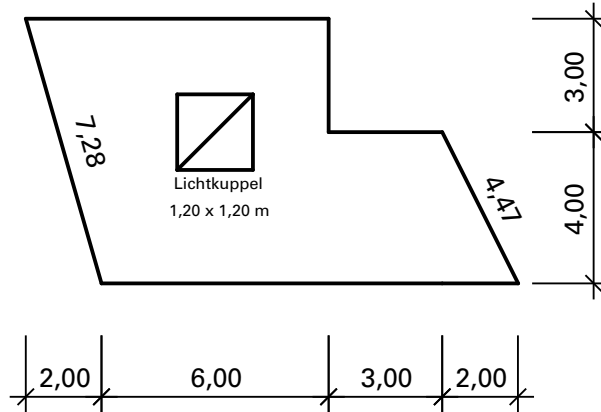
Zusammengesetzte Flächen

Datum:

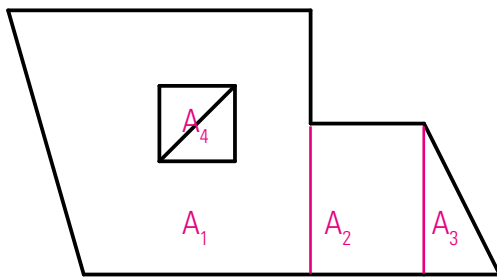
Fach:



Dargestellt ist ein Flachdach mit Lichtkuppel.
Berechnen Sie die Fläche in m^2 und den äußeren Umfang in m.



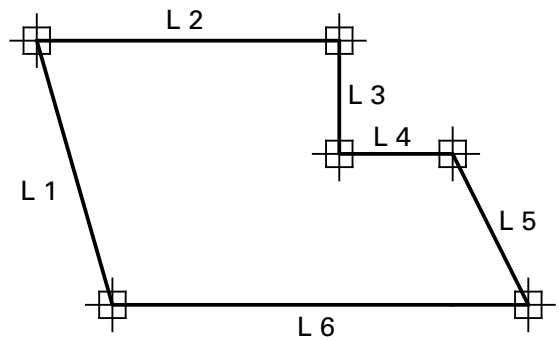
Die Fläche wird in Teilflächen zerlegt.



$$A_{\text{ges}} = A_1 + A_2 + \dots + A_3 - A_4$$

Flächenberechnung

Der Umfang ergibt sich aus der Summe der einzelnen Kantenlängen.



$$U_{\text{ges}} = L_1 + L_2 + \dots + L_3 + L_4 + L_5 + L_6$$

Umfangsberechnung

$A_1 = 49,00 \text{ m}^2$
$A_2 = 12,00 \text{ m}^2$
$A_3 = 4,00 \text{ m}^2$
$A_4 = 1,44 \text{ m}^2$
$A_{\text{ges}} = \underline{63,56 \text{ m}^2}$

$U = 36,75 \text{ m}$

Name:

Klasse:

Flächenberechnung 3

Wandflächen

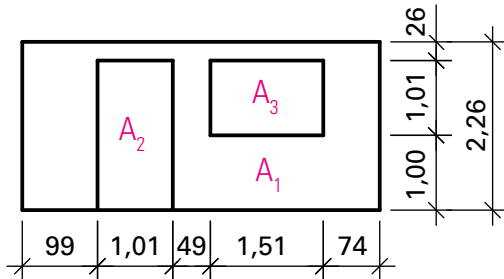
Datum:

Fach:



Berechnen Sie die Wandflächen in m^2 (Türen und Fenster sind abzuziehen).

1)



$$A_{\text{ges}} = A_1 - A_2 - A_3$$

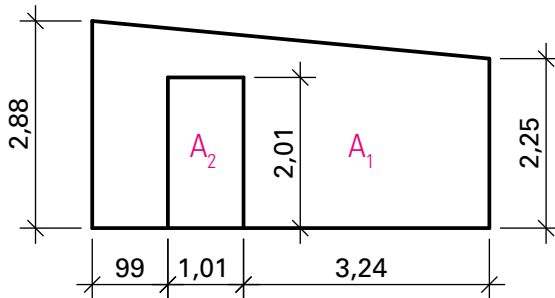
$$A_1 = 10,712 \text{ m}^2$$

$$A_2 = 2,03 \text{ m}^2$$

$$A_3 = 1,525 \text{ m}^2$$

$$A_{\text{ges}} = \underline{7,157 \text{ m}^2}$$

2)



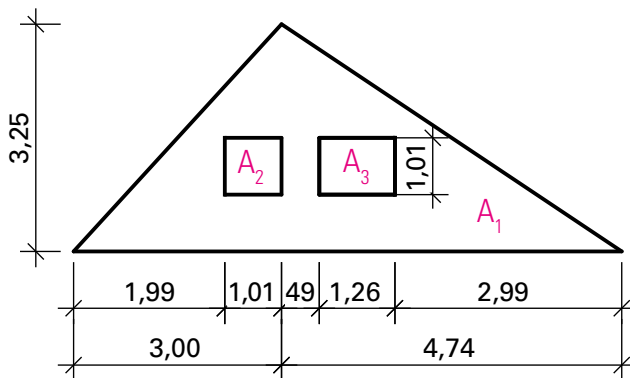
$$A_{\text{ges}} = A_1 - A_2$$

$$A_1 = 13,441 \text{ m}^2$$

$$A_2 = 2,03 \text{ m}^2$$

$$A_{\text{ges}} = \underline{11,411 \text{ m}^2}$$

3)



$$A_{\text{ges}} = A_1 - A_2 - A_3$$

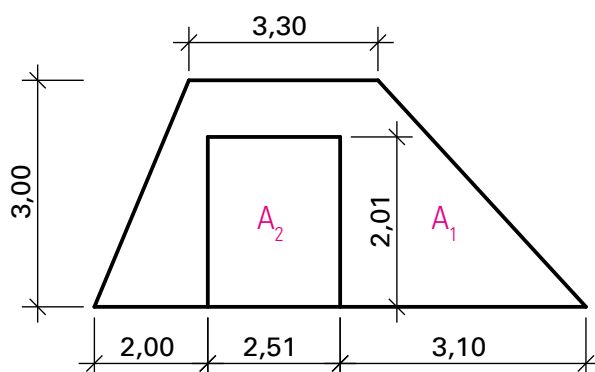
$$A_1 = 12,578 \text{ m}^2$$

$$A_2 = 1,02 \text{ m}^2$$

$$A_3 = 1,273 \text{ m}^2$$

$$A_{\text{ges}} = \underline{10,285 \text{ m}^2}$$

4)



$$A_{\text{ges}} = A_1 - A_2$$

$$A_1 = 16,365 \text{ m}^2$$

$$A_2 = 5,045 \text{ m}^2$$

$$A_{\text{ges}} = \underline{11,32 \text{ m}^2}$$

Name: _____
 Klasse: _____

Flächenberechnung 3

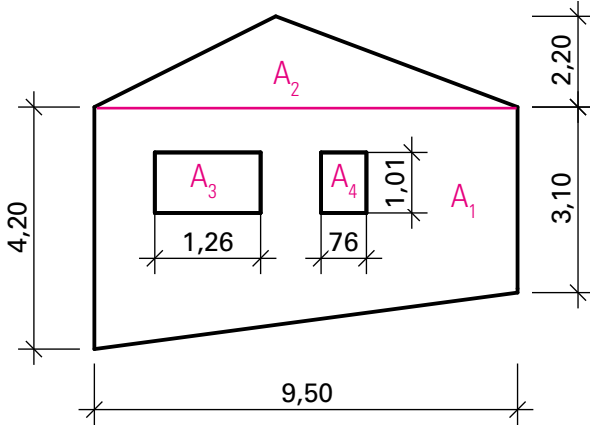
Wandflächen

Datum: _____
 Fach: _____



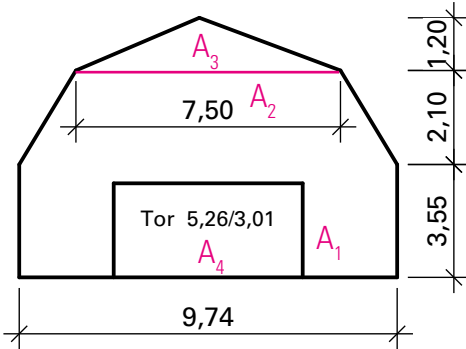
Berechnen Sie die Wandflächen in m² (Türen und Fenster sind abzuziehen).

5)



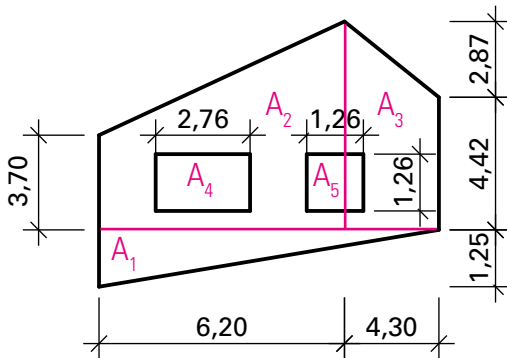
$A_{\text{ges}} = A_1 + A_2 - A_3 - A_4$
$A_1 = 34,675 \text{ m}^2$
$A_2 = 10,45 \text{ m}^2$
$A_3 = 1,273 \text{ m}^2$
$A_4 = 0,768 \text{ m}^2$
$A_{\text{ges}} = \underline{43,084 \text{ m}^2}$

6)



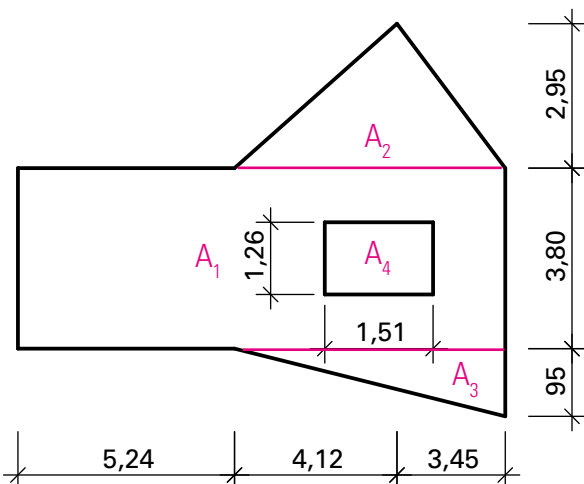
$A_{\text{ges}} = A_1 + A_2 + A_3 - A_4$
$A_1 = 34,577 \text{ m}^2$
$A_2 = 18,102 \text{ m}^2$
$A_3 = 4,50 \text{ m}^2$
$A_4 = 15,833 \text{ m}^2$
$A_{\text{ges}} = \underline{41,346 \text{ m}^2}$

7)



$A_{\text{ges}} = A_1 + A_2 + A_3 - A_4 - A_5$	
$A_1 = 6,563 \text{ m}^2$	$A_2 = 34,069 \text{ m}^2$
$A_3 = 25,177 \text{ m}^2$	$A_4 = 3,478 \text{ m}^2$
$A_5 = 1,588 \text{ m}^2$	$A_{\text{ges}} = \underline{60,743 \text{ m}^2}$

8)



$A_{\text{ges}} = A_1 + A_2 + A_3 - A_4$
$A_1 = 48,678 \text{ m}^2$
$A_2 = 11,166 \text{ m}^2$
$A_3 = 3,596 \text{ m}^2$
$A_4 = 1,903 \text{ m}^2$
$A_{\text{ges}} = \underline{61,537 \text{ m}^2}$

Name:

Klasse:

Flächenberechnung 4

Flachdächer

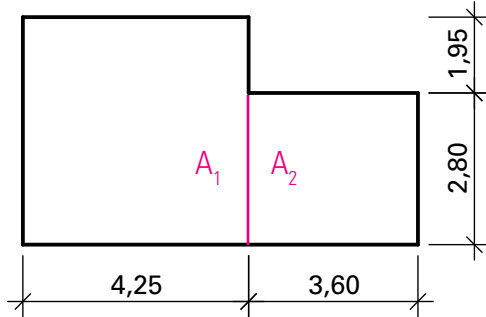
Datum:

Fach:



Berechnen Sie für die Flachdächer die Fläche in m^2 und den Umfang in m.

1)



$$A_{\text{ges}} = A_1 + A_2$$

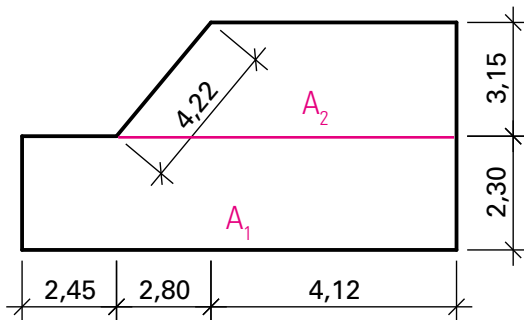
$$A_1 = 20,188 \text{ m}^2$$

$$A_2 = 10,08 \text{ m}^2$$

$$A_{\text{ges}} = \underline{30,268 \text{ m}^2}$$

$$U = \underline{25,20 \text{ m}}$$

2)



$$A_{\text{ges}} = A_1 + A_2$$

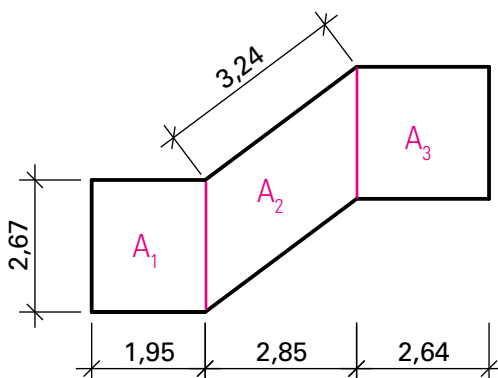
$$A_1 = 21,551 \text{ m}^2$$

$$A_2 = 17,388 \text{ m}^2$$

$$A_{\text{ges}} = \underline{38,939 \text{ m}^2}$$

$$U = \underline{27,91 \text{ m}}$$

3)



$$A_{\text{ges}} = A_1 + A_2 + A_3$$

$$A_1 = 5,207 \text{ m}^2$$

$$A_2 = 7,61 \text{ m}^2$$

$$A_3 = 7,049 \text{ m}^2$$

$$A_{\text{ges}} = \underline{19,866 \text{ m}^2}$$

$$U = \underline{21,00 \text{ m}}$$

Name: _____

Klasse: _____

Flächenberechnung 4

Flachdächer

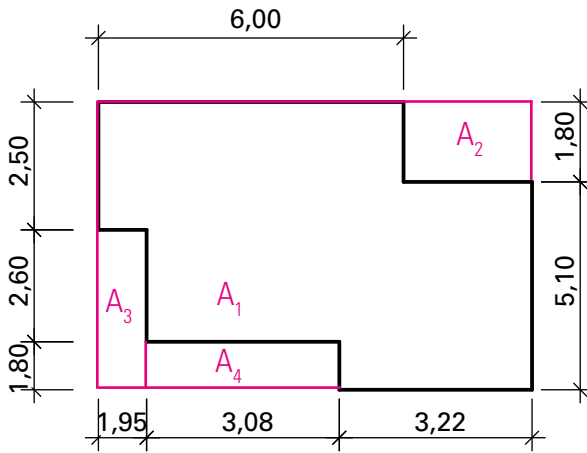
Datum: _____

Fach: _____



Berechnen Sie für die Flachdächer die Fläche in m^2 und den Umfang in m.

4)



$$A_{\text{ges}} = A_1 - A_2 - A_3 - A_4$$

$$A_1 = 56,925 \text{ m}^2$$

$$A_2 = 4,05 \text{ m}^2$$

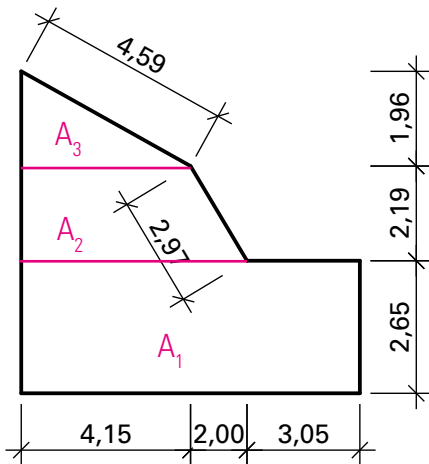
$$A_3 = 8,58 \text{ m}^2$$

$$A_4 = 5,544 \text{ m}^2$$

$$A_{\text{ges}} = \underline{38,751 \text{ m}^2}$$

$$U = \underline{30,30 \text{ m}}$$

5)



$$A_{\text{ges}} = A_1 + A_2 + A_3$$

$$A_1 = 24,38 \text{ m}^2$$

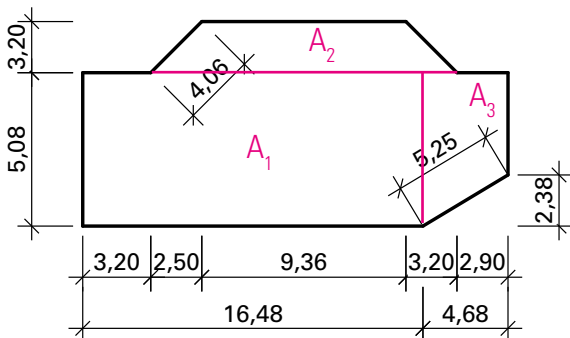
$$A_2 = 11,279 \text{ m}^2$$

$$A_3 = 4,067 \text{ m}^2$$

$$A_{\text{ges}} = \underline{39,726 \text{ m}^2}$$

$$U = \underline{29,26 \text{ m}}$$

6)



$$A_{\text{ges}} = A_1 + A_2 + A_3$$

$$A_1 = 83,718 \text{ m}^2$$

$$A_2 = 39,072 \text{ m}^2$$

$$A_3 = 18,205 \text{ m}^2$$

$$A_{\text{ges}} = \underline{140,995 \text{ m}^2}$$

$$U = \underline{53,09 \text{ m}}$$

Name:

Klasse:

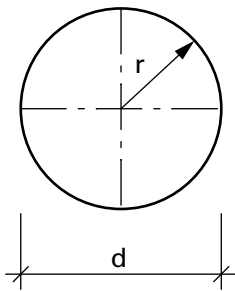
Formelblatt

Flächenberechnung 2

Datum:

Fach:

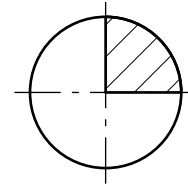
Kreis



$$A = r^2 \cdot \pi$$

$$U = d \cdot \pi$$

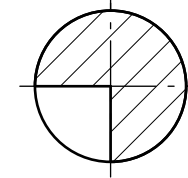
Viertelkreis



$$A = \frac{r^2 \cdot \pi}{4}$$

$$U = \frac{d \cdot \pi}{4}$$

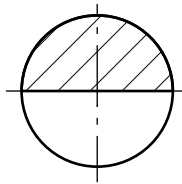
Dreiviertelkreis



$$A = \frac{r^2 \cdot \pi \cdot 3}{4}$$

$$U = \frac{d \cdot \pi \cdot 3}{4}$$

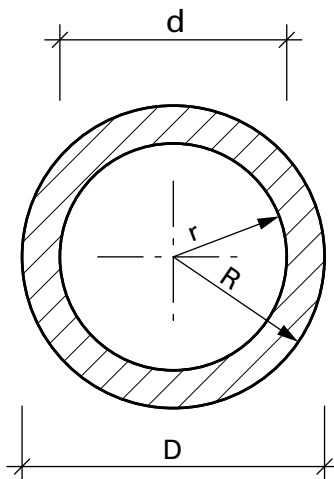
Halbkreis



$$A = \frac{r^2 \cdot \pi}{2}$$

$$U = \frac{d \cdot \pi}{2}$$

Kreisring

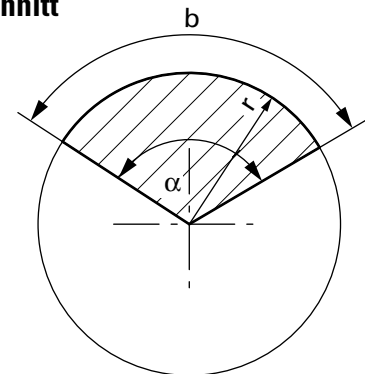


$$A = A_{\text{großer Kreis}} - A_{\text{kleiner Kreis}}$$

$$\text{oder } A = R^2 \cdot \pi - r^2 \cdot \pi$$

$$= \pi (R^2 - r^2)$$

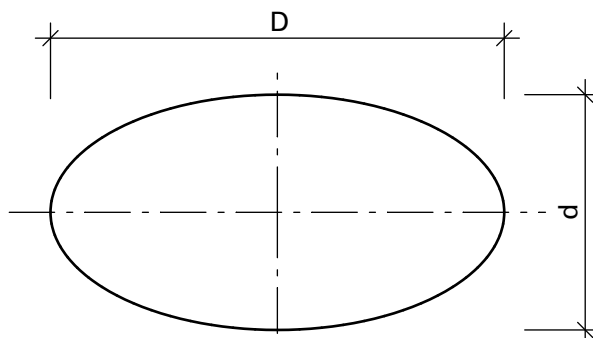
Kreisausschnitt



$$A = \frac{r^2 \cdot \pi \cdot \alpha}{360^\circ}$$

$$b = \frac{d \cdot \pi \cdot \alpha}{360^\circ}$$

Ellipse

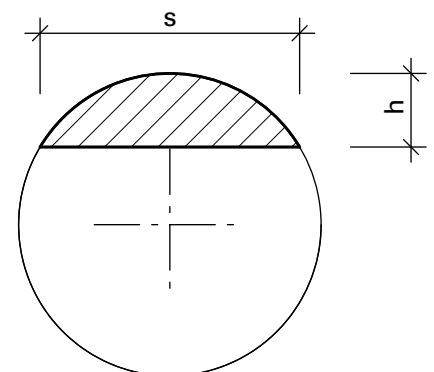


$$A = \frac{D \cdot d \cdot \pi}{4}$$

$$U = \frac{D + d}{2} \cdot \pi$$

(Näherung)

Kreisabschnitt



$$A = \frac{2 \cdot s \cdot h}{3}$$

(Näherung)

Name:

Klasse:

Flächenberechnung 5

Kreis, Kreisring

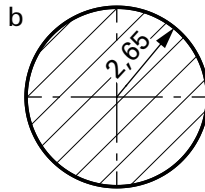
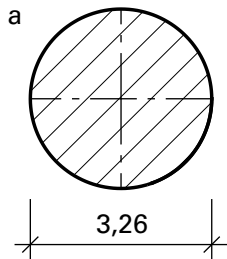
Datum:

Fach:



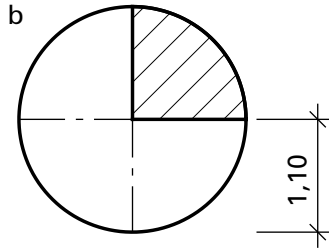
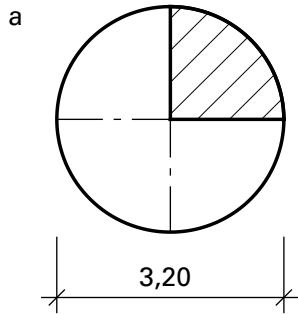
Berechnen Sie jeweils die Fläche in m^2 und den Umfang (nur Rundung) in m.

1)



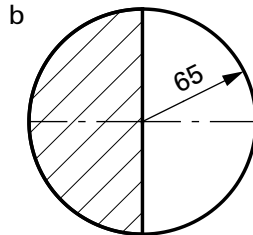
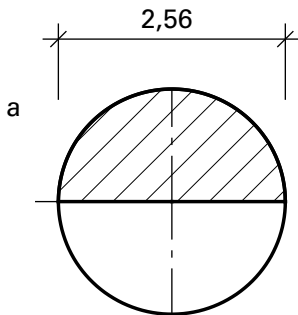
a	b
$A = 8,347 \text{ m}^2$	$A = 22,062 \text{ m}^2$
$U = 10,242 \text{ m}$	$U = 16,65 \text{ m}$

2)



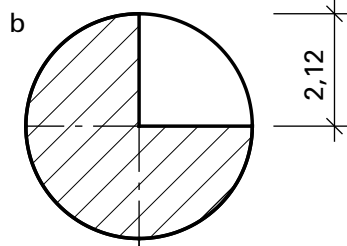
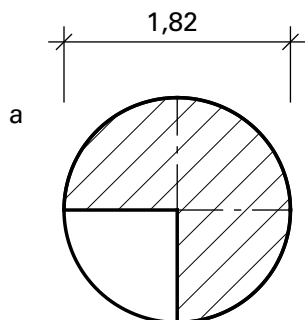
a	b
$A = 2,011 \text{ m}^2$	$A = 0,95 \text{ m}^2$
$U = 2,513 \text{ m}$	$U = 1,728 \text{ m}$

3)



a	b
$A = 2,574 \text{ m}^2$	$A = 0,664 \text{ m}^2$
$U = 4,021 \text{ m}$	$U = 2,042 \text{ m}$

4)



a	b
$A = 1,951 \text{ m}^2$	$A = 10,59 \text{ m}^2$
$U = 4,288 \text{ m}$	$U = 9,99 \text{ m}$

Name: _____

Klasse: _____

Flächenberechnung 5

Kreis, Kreisring

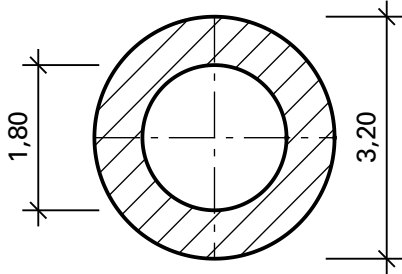
Datum: _____

Fach: _____



Berechnen Sie jeweils die Fläche in m^2 und den Gesamtumfang in m.

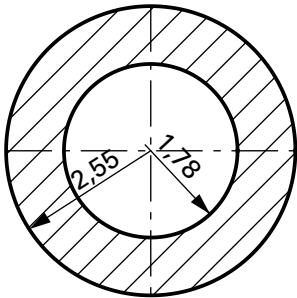
5)



$$A = 5,498 \text{ m}^2$$

$$U_{\text{ges}} = 15,708 \text{ m}$$

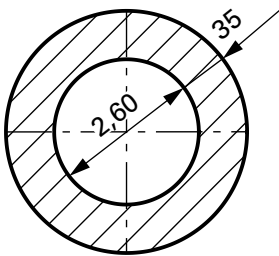
6)



$$A = 10,474 \text{ m}^2$$

$$U_{\text{ges}} = 27,206 \text{ m}$$

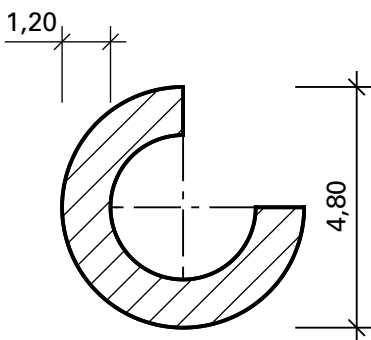
7)



$$A = 3,244 \text{ m}^2$$

$$U_{\text{ges}} = 18,535 \text{ m}$$

8)



$$A = 10,179 \text{ m}^2$$

$$U_{\text{ges}} = 19,365 \text{ m}$$

Name:

Klasse:

Flächenberechnung 6

Kreisteile und Ellipsen

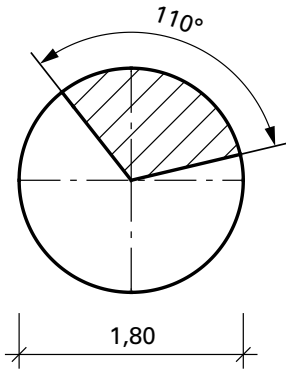
Datum:

Fach:



Berechnen Sie die Fläche und die Bogenlänge der Kreisausschnitte in m^2 und in m.

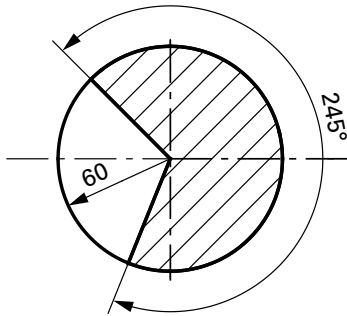
1)



$$A = 0,778 \text{ m}^2$$

$$U = 1,728 \text{ m}$$

2)



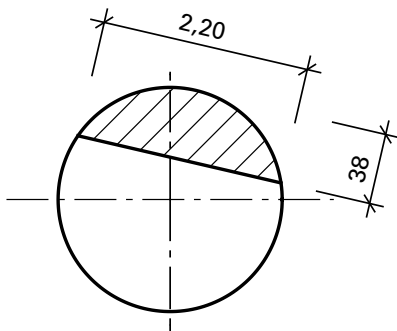
$$A = 0,77 \text{ m}^2$$

$$U = 2,566 \text{ m}$$



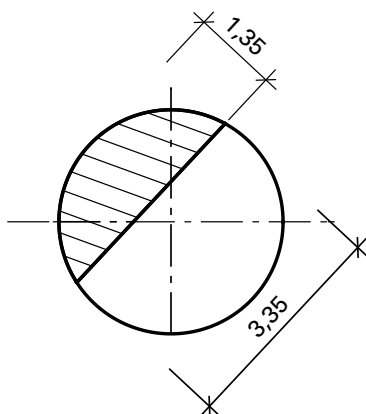
Berechnen Sie die Fläche der Kreisabschnitte in m^2 .

3)



$$A = 0,557 \text{ m}^2$$

4)



$$A = 3,015 \text{ m}^2$$

