

Tabellenbuch Chemietechnik

12. Auflage

Nach Redaktionsschluss der 12. Auflage (Nachdruck) wurden folgende Informationen bekannt:

Stand der Normung

Allgemeiner Hinweis zur Normung der Formelzeichen:

Formelzeichen und Einheiten wurden international in der DIN EN ISO 80 000 (Teile 1-12) festgelegt. Wegen einiger erforderlicher Korrekturen, die aber nicht die Auswahl der Formelzeichen selbst betreffen sollen, wurden die DIN 1301, 1302 und 1304 noch nicht zurückgezogen.

Derzeit werden alle Bücher aus dem Bereich Chemietechnik an die neue Norm angepasst.

Das Formelzeichen für den Wärmestrom wurde in DIN EN ISO 80000 wieder zurück geändert von Φ in Θ . Wird in der 13. Auflage auch im Tabellenbuch ebenfalls wieder zurück geändert.

Fachgebietspezifische Normen verwenden z. T. eigene Formelzeichen, was im Tabellenbuch berücksichtigt ist.

Aktualisierte Ausgaben

Norm	Neues Ausgabedatum	Relevante Änderungen für das Tabellenbuch
DIN EN ISO 80000-1	2023-08	nein
DIN EN ISO 80000-2	2023-08	nein
DIN 28180	2007-09	nein
DIN EN 13480-3	2017-12 Änderungen A1-A5 beachten	Ja (geringfügig)
DIN 66165-1	2022-06	nein
DIN 66165-2	2016-08	nein
DIN EN 60112	2022-11	nein
DIN 50905-1 ... 4	2022-09	nein
DIN 50919	2022-02	Nein
DIN EN ISO 17636	2022-10	Nein
DIN 50905	2022-09	Ja (geringfügig)
DIN EN ISO 128-2	2023-06	Nein

Zurückgezogene Normen

Norm	Ersatznorm	Relevante Änderungen für das Tabellenbuch
DIN 55350-12	DIN 5530: 2021-10	nein
DIN 55350-15	DIN 5530: 2021-10	nein

DIN 55350-17	DIN 5530: 2021-10	nein
DIN EN 1591-2	DIN CEN/TR 1591-2	nein
DIN EN 22858	DIN EN ISO 2858	nein
DIN 50930-1	DIN EN 12502-1	Nein
DIN 53505	DIN EN ISO 868 und DIN ISO 48-4	ja
DIN EN ISO 128-30	DIN EN ISO 128-3	nein
DIN EN 60751	DIN EN IEC 60751	Nein

Textkorrekturen und Ergänzungen

Seite	Korrektur	Bemerkung
040	Falsches Bild bei Kegelstumpf ersetzt	hier wurde noch einmal das Bild für den Kegel eingestellt. Richtiges Bild siehe unten.
070	$P = m \cdot g \cdot h / t$	t im Nenner ergänzt!
104	1939,8 ersetzt durch 1139,9	Ionisierungsenergie von Brom
194	$A \geq 35 \%$ und $30 \% \leq A < 35 \%$	außerdem Formelzeichen f_{cr} für die Auslegungsspannung im Zeitstandsbereich ergänzt
195	64 bis 400 ersetzt durch 63 bis 320	bei Dichtfläche M
203	VDI/VDE 2176 ersetzt durch VDI/VDE 2173	bei Normen zu Klappen
264	ϕ geändert in φ	bei „Wirksame Adsorptionsmasse“
278	56 gestrichen	in der Tabelle bei Nennöffnungsweiten
381	Seite 386 an Stelle Seite 360	Seitenverweis in der Kopfzeile
414 - 418	Gefahrstoffliste aktualisiert	Ausgabe 2023-10
419 - 432	KMR-Liste aktualisiert	Ausgabe 2022-08
433	Liste Biologische Grenzwerte aktualisiert	Ausgabe Juni 2023
434 - 437	Liste Flammpunkte aktualisiert	

Weitere Hinweise

Mit dem **Tabellenbuch Chemietechnik** und mit **Fachwissen Biologie und Biotechnik** abgestimmte englische Begriffe finden Sie im Verlagstitel

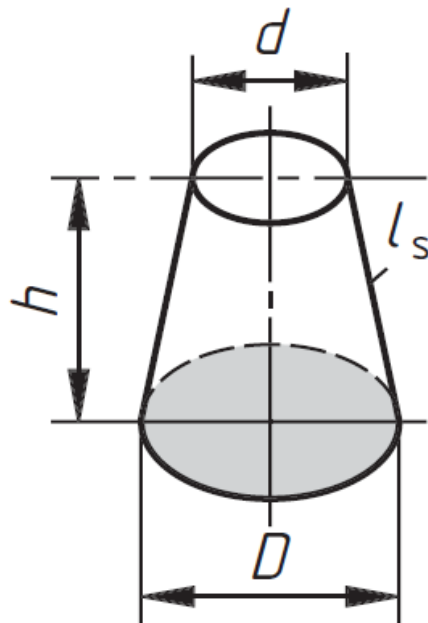
Technical English – Chemietechnik – Biotechnik - Pharmatechnik

Weitere unmittelbar **korrespondierende Verlagstitel:**

Titel
Chemietechnik
Fachrechnen Chemietechnik
Physikalische Chemie
Formelsammlung Chemietechnik
Formeln der Technik

Europa-Nr.;

ISBN-Nr.:



Tabellenbuch Chemietechnik

11. Auflage

In der 11. Auflage wurden zusätzlich folgende Themen aufgenommen:

Ausgewählte Formeln der höheren Mathematik, Gefährdungsbeurteilungen, Probenahmen, Schrauben und Mutter, Befahren von Behältern, Dichtheitsprüfungen, Korrosionsgrößen, Rockwellhärte und Normung der Kupferwerkstoffe, Beispiel für die überschlägige Auslegung einer Rektifikationsanlage mit Link zur korrelierenden Auslegung mit professioneller Software.

Stand der Normung: 2019-02

Allgemeiner Hinweis zur Normung der Formelzeichen:

Formelzeichen und Einheiten wurden international in der DIN EN ISO 80 000 (Teile 1-12) festgelegt. Wegen einiger erforderlicher Korrekturen, die aber nicht die Auswahl der Formelzeichen selbst betreffen sollen, wurden die DIN 1301, 1302 und 1304 noch nicht zurückgezogen, was aber nach Aussage des zuständigen Normenausschusses demnächst zu erwarten ist.

Derzeit werden alle Bücher aus dem Bereich Chemietechnik an die neue Norm angepasst.

Fachgebietsspezifische Normen verwenden z. T. eigene Formelzeichen, was im Tabellenbuch berücksichtigt ist.

Aktualisierte Ausgaben

Norm	Neues Ausgabedatum	Relevante Änderungen für das Tabellenbuch
DIN EN ISO 8044	2015-12	nein
DIN EN 1092-1	2016-05 (Entwurf)	noch nicht
DIN EN ISO 80000-5	2016-02 (Entwurf)	noch nicht
DIN EN 764-1/A1	2016-03 (Entwurf, zweisprachig)	noch nicht
DIN 50919	2016-02	nein
DIN 50930	2013-10	nein
DIN EN 10027-2	2015-07	ja
DIN EN 10027-1	2017-01	ja
DIN EN 13480-1, 3	1017-12	ja
DIN EN ISO 1043-1	2016-09	ja
DIN 66165-1, 2	2016-08	ja
DIN EN ISO 9892-1	2017-02	ja
DIN IEC 60050-351	2014-09	ja
DIN EN ISO 6553	2017-05	ja
DIN 66165-1/2	201608	ja
DIN 50218	2018-9	nein
DIN 50519	2016-02	nein

DIN EN 12681-1	2018-2	nein
DIN EN ISO 6892-1	2017-02	ja
DIN EN ISO 6507-1	2018-07	nein
DIN EN ISO 6508-1	2016-2	nein
DIN 17007-4	2012-12	nein
DIN EN ISO 1043-1	2016-09	ja

In Auflage 11 neu aufgenommene Normen

Norm		Relevante Änderungen für das Tabellenbuch
DIN 28000-4		nein
DIN EN ISO 148-1 Bbl-1		nein
DIN EN 558		nein
DIN EN ISO 10628-1		ja
DIN EN ISO 5579		nein
DIN EN ISO 13849-1		ja
DIN EN 61508		ja
DIN 55350-14		ja
DIN 19698-1		ja
DIN EN 1591-2		ja
DIN 13555		ja
DIN EN ISO 20484		ja
DIN 50905-2		ja
DIN 50905-3		ja
DIN EN ISO 6508-1		ja
DIN EN 1412		ja

Zurückgezogene Normen

Norm	Ersatznorm	Relevante Änderungen für das Tabellenbuch
DIN 2429	DIN 28000-4	ja
DIN 19227-1	DIN 28000-4	ja
DIN 50115	DIN EN ISO 148-1, Beiblatt 1	nein
DIN 50900-2	DIN EN ISO 8044	nein
DIN 28000-3	DIN EN ISO 10628-1	ja
DIN 2442	Ohne Ersatz	nein
DIN 1615	Ohne Ersatz	nein
DIN 3320-1	Ohne Ersatz	nein
DIN 3357-1	Ohne Ersatz	nein
DIN 3548-1	Ohne Ersatz	nein
DIN 3850		nein
DIN 19227-1	DIN EN 62424	ja
DIN 1503	DIN EN 1503	nein
DIN IEC 60534	DIN EN 60534	nein
DIN ISO 6563	DIN EN 6563	nein
DIN 50115	DIN EN ISO 148-1 und	nein

	DIN EN ISO 14556	
DIN 3357-1		nein
DIN 3320-1		
DIN EN 1435	DIN EN ISO17636	nein
DIN EN 1435	DIN EN ISO 17636-1	nein
DIN 28000-3	DIN EN ISO 10628-1 Bbl.1	ja

Weitere neue Normen, die von Interesse sein könnten

Norm	Inhalt/Titel
DIN EN 16736: 2015-12	Bewertung von Gesundheitsrisiken durch Chemikalien – Anforderungen an die Ausbildung
DIN 6779-13	Kennzeichnungssystematik für technische Produkte und technische Produktdokumentation Teil 13: Chemieanlagen
DIN EN ISO 12100	Sicherheit von Maschinen – Risikobeurteilung und Risikominderung
DIN ISO TR 14121	Sicherheit von Maschinen – Risikobeurteilung T2: Praktischer Leitfaden und Beispiele
VDI 3975-1 Entwurf	Lagerung von Gefahrstoffen – Planung und Genehmigung
VDI 3975-2	Lagerung von Gefahrstoffen - Organisation

Textkorrekturen und Ergänzungen

Seite	Korrektur	Bemerkung

Weitere Hinweise

Mit dem **Tabellenbuch Chemietechnik** und mit **Fachwissen Biologie und Biotechnik** abgestimmte **englische Begriffe** finden Sie im Verlagstitel

Technical English – Chemietechnik - Pharmatechnik – Biotechnik

Europa-Nr.: 71810 ISBN 978-3-8085-2649-1

Weitere unmittelbar **korrespondierende Verlagstitel:**

Titel	Europa-Nr.:	ISBN-Nr.:
Chemietechnik	70415	ISBN 978-3-8085-7120-0
Formelsammlung Chemietechnik	71163	ISBN 978-3-8085-7116-3
Technische Mathematik für Chemieerberufe	71314	ISBN 978-3-8085-7135-4

Berechnungen zur Chemietechnik	71378	ISBN 978-3-8085-7137-8
Prozessleittechnik in Chemieanlagen	70962	ISBN 978-3-8085-7100-2
Physikalische Chemie	71519	ISBN 978-3-8085-7154-5
Fachwissen Biologie und Biotechnik	70951	ISBN 978-3-8085-7025-8
Formeln der Technik	53219	ISBN 978-3-8085-5322-0